

TR 2002

MASCHERA INTERA - FULL FACEMASK - MASQUE COMPLET - VOLLMASKE - VOLGELAATSMASKER - MÁSCARA COMPLETA - ΜΆΣΚΑ ΟΛΟΚΛΉΡΟΥ ΠΡΟΣΏΠΟΥ

CE 0426

Organismo Notificato responsabile dell'esame UE del tipo e del controllo di secondo il modulo D del Regolamento (UE) 2016/425:

Notified Body responsible for the EU type-examination and for production according to Module D of Regulation (EU) 2016/425:

Organisme notifié responsable de examen UE de type et du contrôle de conformément au module D du Règlement (UE) 2016/425:

Benannte Stelle die für EU-Baumusterprüfung und Produktionskontrolle gemäß Modul D der der Verordnung (EU) 2016/425 zuständig ist:

Aangemelde instantie die verantwoordelijk is voor het EU-typeonderzoek en de in overeenstemming met module D van Verordening (EU) 2016/425:

Organismo notificado responsable del examen UE de tipo y del control de producción de acuerdo con el módulo D del Reglamento (UE) 2016/425:

Κοινοποιημένο οργανισμό υπεύθυνη για την εξέταση τύπου ΕΕ και για τον έλεγχο της παραγωγής σύμφωνα με την ενότητα Δ του Κανονισμού (ΕΕ) 2016/425:

Italcert S.r.l. - V.le Sarca 336, 20126 Milano - Italia



IMPORTANTE

Le maschere TR 2002 sono frutto di anni ed anni di esperienza e di ricerca nel campo della protezione delle vie respiratorie, ma solo una scrupolosa osservanza delle norme contenute in questo libretto può garantire un perfetto servizio ed una sicura utilizzazione della maschera. La SPASCIANI S.p.A. non si assume alcuna responsabilità per danni che si verificassero in seguito ad un uso scorretto o inappropriato della maschera, come pure in seguito ad operazioni di manutenzione non eseguite nello stabilimento della stessa SPASCIANI S.p.A. o di altri da essa autorizzati. Si ricorda inoltre che gli apparecchi di respirazione devono essere sempre usati da persone particolarmente addestrate e sotto la sorveglianza e la responsabilità di personale perfettamente al corrente dei limiti di applicazione degli apparecchi stessi e delle leggi in vigore nel paese di utilizzazione.

1. AVVERTENZE E LIMITAZIONI D'IMPIEGO

- Le maschere TR 2002 proteggono le vie respiratorie solo se utilizzate in combinazione con dispositivi di respirazione (a filtro e/o isolanti) compatibili, secondo quanto indicato ai paragrafi "Descrizione Tecnica" e "Compatibilità d'uso".
- Per l'uso delle maschere con filtri antigas, antipolvere e combinati, apparecchi ad aria compressa o a presa d'aria dall'esterno riferirsi per l'uso e le limitazioni d'impiego anche alle note informative specifiche rilasciate dal fabbricante dei suddetti dispositivi.
- Persone con barba e/o occhiali a stanghetta non possono portare con sicurezza una maschera antigas, infatti la barba o le stanghette impediscono la tenuta della maschera sul viso. Possono essere usati invece occhiali correttivi con montatura speciale fornibile a richiesta.
- Le maschere TR 2002 CL2, TR 2002 CL3, TR 2002 S CL3, TR 2002 BN CL2, TR 2002 BN CL3 e TR 2002 S BN CL3 possono essere impiegate in combinazione con dispositivi a filtro solo in ambienti con una concentrazione di Ossigeno > al 17% in volume (questo limite può variare in base alle diverse disposizioni in vigore nel paese di utilizzazione).
- Per l'uso delle maschere TR 2002 con dispositivi isolanti assicurarsi che la qualità dell'aria fornita sia secondo EN 12021.
- Prima di entrare in un ambiente contaminato verificare la corretta tenuta del facciale secondo quanto indicato in 4.3.
- Le maschere TR 2002 CL2, TR 2002 CL3 e TR 2002 S CL3 non possono essere utilizzate per apparecchi di respirazione funzionanti a sovrappressione, per i quali devono essere utilizzate invece maschere con speciali valvole di espirazione.
- Le maschere TR 2002 non possono essere utilizzate neppure con apparecchi di respirazione ad ossigeno a circuito chiuso, per i quali devono essere utilizzate invece maschere senza valvole di espirazione.
- Le maschere TR 2002 A CL2, TR 2002 A CL3 e TR 2002 S A CL3 non possono essere utilizzate per apparecchi di respirazione funzionanti a depressione.
- La norma di riferimento EN 136 non prevede prove di permeazione chimica dei materiali. In caso di utilizzo in presenza di agenti chimici liquidi particolarmente aggressivi verificare prima dell'uso la compatibilità del materiale prescelto contattando il fabbricante.
- Le maschere TR 2002 sono state progettate per poter essere utilizzate in combinazione con i più comuni dispositivi di protezione del capo (elmetti, cuffie ecc.). Non essendo tuttavia possibile verificare la compatibilità con tutti i dispositivi di protezione disponibili sul mercato, raccomandiamo di controllare che la protezione offerta dalla maschera e dai singoli dispositivi ausiliari rimanga immutata anche quando questi vengono utilizzati congiuntamente, anche in questo caso contattare il fabbricante.

2. DESCRIZIONE TECNICA

Le maschere TR 2002 sono costruite secondo la norma EN 136:1998 e sono classificate:

- Per uso speciale (EN 136:1998 CL3 – Classe 3): TR 2002 CL3, TR 2002 S CL3, TR 2002 A CL3, TR 2002 S A CL3, TR 2002 BN CL3 e TR 2002 S BN CL3.
- Per uso generale (EN 136: 1998 CL2 – Classe 2): TR 2002 CL2, TR 2002 A CL2 e TR 2002 BN CL2.

A) Maschera esterna stampata in:

- gomma o silicone (S) per: TR 2002 CL3, TR 2002 S CL3, TR 2002 BN CL3, TR 2002 S BN CL3, TR 2002 A CL3 e TR 2002 S A CL3;
- tecnogomma per: TR 2002 CL2, TR 2002 A CL2 e TR 2002 BN CL2.

B) Schermo panoramico a grande visibilità stampato in:

- policarbonato indurito antigraffio e antisolvente per TR 2002 CL3, TR 2002 S CL3, TR 2002 BN CL3, TR 2002 S BN CL3, TR 2002 A CL3 e TR 2002 S A CL3;
- policarbonato naturale per TR 2002 CL2, TR 2002 A CL2 e TR 2002 BN CL2.

C) Gruppo bocchettone che riunisce in un solo corpo di materiale plastico i seguenti componenti:

- la membrana di espirazione;
- la capsula del dispositivo fonico;
- la guarnizione/portavalvola e la valvola di inspirazione;
- il raccordo filettato:
 - per TR 2002 CL3, TR 2002 S CL3 e TR 2002 CL2: Raccordo filettato normalizzato EN 148-1 (40x1/7");
 - per TR 2002 A CL2, TR 2002 A CL3 e TR 2002 S A CL3: Raccordo filettato normalizzato EN 148-3 (M45x3);

- per TR 2002 BN CL2, TR 2002 BN CL3 e TR 2002 S BN CL3: Raccordo speciale a doppia funzionalità: a baionetta secondo la norma DIN 58600 per l'uso con gli autorespiratori SPASCIANI a pressione positiva con erogatore BN e a filettatura unificata EN 148-1 per l'uso con filtri a pressione negativa. Uno speciale meccanismo brevettato, corregge automaticamente la taratura delle valvole, per adattarla al dispositivo collegato alla maschera;
- solo per TR 2002 A CL2, TR 2002 A CL3, TR 2002 S A CL3, TR 2002 BN CL2, TR 2002 BN CL3 e TR 2002 S BN CL3: gruppo di sovrappressione che permette di precaricare la valvola in modo da mantenere all'interno della maschera una pressione positiva di circa 3.5 mbar.

D) Mascherina interna di riduzione dello spazio morto stampata in tecnogomma provvista di due valvole per la circolazione dell'aria che rendono lo schermo inappannabile.

E) Testiera di sostegno a cinque bracci stampata in gomma e dotata di fibbie ad allacciamento rapido.

F) Nastro per portare la maschera al collo durante le pause del lavoro.

G) Adattatore DUPLA (cod. 157900000) accessorio per il montaggio di due cartucce a baionetta Spasciani serie 2000 (solo con TR 2002 CL2, TR 2002 CL3 e TR 2002 S CL3).

Il facciale è in taglia unica e si adatta senza moleste pressioni realizzando una perfetta tenuta.

3. COMPATIBILITÀ D'USO

- Le maschere TR 2002 CL2, TR 2002 CL3 e TR 2002 S CL3 sono dotate di bocchettone a filettatura normalizzata EN 148-1 e possono essere quindi utilizzate con tutti i dispositivi di respirazione dotati di raccordo maschio secondo la stessa norma (filtri antigas, antipolvere e combinati, apparecchi filtranti a motore o a presa dall'esterno, ecc.). Le maschere TR 2002 CL2, TR 2002 CL3 e TR 2002 S CL3 possono inoltre essere usate con l'adattatore DUPLA che, se montato, permette l'utilizzo di due cartucce Spasciani a baionetta serie 2000 (in tal caso l'insieme viene indicato con il nome di DUPLA).
- Le maschere TR 2002 A CL3 e TR 2002 S A CL3 possono essere utilizzate con tutti gli autorespiratori Spasciani tipo 1 (conforme alla EN 137:2006), mentre la maschera TR 2002 A CL2 può essere utilizzata solo con autorespiratori Spasciani RN T1 (vedi istruzioni autorespiratori).
- Le maschere TR 2002 BN CL3 e TR 2002 S BN CL3 possono essere utilizzate con tutti gli autorespiratori Spasciani tipo 1 (conforme alla EN 137:2006), mentre la maschera TR 2002 BN CL2 può essere utilizzata solo con autorespiratori Spasciani RN T1 (vedi istruzioni autorespiratori). Le maschere TR 2002 BN CL2, TR 2002 BN CL3 e TR 2002 S BN CL3 possono essere inoltre utilizzate con filtri e/o dispositivi di respirazione a depressione grazie anche al raccordo filettato (EN 148-1) normalizzato integrato nel bocchettone.

4. ISTRUZIONI PER L'USO

4.1. Montaggio adattatore DUPLA e Cartucce (Solo con TR 2002 CL2, TR 2002 CL3 e TR 2002 S CL3)

4.1.1. Adattatore

Se si vogliono utilizzare due cartucce ad attacco speciale è necessario, prima di indossare la maschera, collegare al facciale lo speciale adattatore e le cartucce (Foto 8).

- Collegare l'adattatore al bocchettone della maschera avendo cura che i dentini interni dell'adattatore penetrino nelle scanalature del bocchettone e che la sporgenza esterna dell'adattatore sia posizionata verso l'alto.
- Ruotare in senso orario fino a battuta.

4.1.2. Cartucce

Per il montaggio e lo smontaggio delle cartucce riferirsi alle istruzioni specifiche delle cartucce.

4.2. Indossare la maschera

Allungare al massimo le cinghie della testiera. Con le due mani sostenere i bracci nucali e guanciali della stessa allargandoli allo stesso tempo in modo da poter introdurre il viso nel facciale. Una volta appoggiato il mento nella sua sede, passare la testiera al di sopra della testa sistemandola in modo che i suoi bracci si dispongano nella direzione delle fibbie del facciale. Tirare le cinghie fino a che si sente un'uniforme e non molesta pressione sul viso lungo la fascia di aderenza. Le fibbie automaticamente si bloccano nella posizione voluta. Si consiglia di tirare per prime le cinghie guanciali, poi le temporali ed infine la frontale (foto 1, 2, 3, 4). Per allentare la tensione delle cinghie basta spingere leggermente in avanti la parte metallica delle fibbie (foto 6).

4.3. Controllo di tenuta pneumatica

Prima d'entrare in un ambiente contaminato è buona norma controllare la tenuta del facciale sul viso e quella della valvola d'espiazione. A maschera indossata, si chiude con il palmo della mano il bocchettone e si faccia una profonda inspirazione (foto 5). La maschera dovrà deformarsi leggermente aderendo al viso con maggiore forza. Non si dovrà notare alcun risucchio di aria dall'esterno. Nel caso si noti una perdita si proceda subito alla sua identificazione ed eliminazione. Superata la prova di tenuta si può collegare la maschera al filtro o all'apparecchio di respirazione ed eseguire il lavoro previsto in tutta sicurezza.

Per l'uso della TR 2002 CL2, TR 2002 CL3 e TR 2002 S CL3 con adattatore DUPLA:

A maschera indossata, chiudere con il palmo delle mani i fori di ingresso aria sul filtro (eventualmente aiutandosi con due fogli di carta) e fare una profonda inspirazione. La maschera dovrà deformarsi leggermente aderendo al viso con maggiore forza. Non si dovrà notare alcun risucchio di aria dall'esterno. Nel caso si noti una perdita si proceda subito alla sua identificazione ed eliminazione.

5. SMONTAGGIO E SOSTITUZIONE DI PARTICOLARI

Di seguito sono riportati alcuni interventi di manutenzione ordinaria che possono essere eseguiti direttamente dall'utilizzatore.

5.1. Adattatore DUPLA (solo con TR 2002 CL2, TR 2002 CL3 e TR 2002 S CL3)

- Rimuovere i coperchietti del gruppo bocchettone premendo i dentini di ancoraggio con un attrezzo opportuno e facendoli scorrere in modo da allontanarli l'uno dall'altro;
- Ruotare in senso antiorario e rimuovere l'adattatore dal bocchettone.

5.1.1. Valvola di inspirazione e guarnizione/portavalvola del bocchettone

Estrarre la guarnizione / portavalvola di gomma posta sul fondo del bocchettone. La membrana di inspirazione è così raggiungibile e può facilmente essere rimossa. Nel rimontare si faccia attenzione a che la membrana venga ben infilata sullo speciale pernetto. Inserire quindi la guarnizione/portavalvola nel fondo del bocchettone in modo che questo mantenga la membrana in posizione controllando che tutta la superficie della membrana sia libera di muoversi.

ATTENZIONE: Nel rimontare la guarnizione/portavalvola fare riferimento al disegno e assicurarsi di montare quella corretta per i vari modelli. Esistono infatti due guarnizioni simili ma diverse in dimensioni.

5.1.2. Valvola di espirazione

TR 2002 CL2, TR 2002 CL3 e TR 2002 S CL3

La membrana può essere sostituita semplicemente togliendo il coperchietto inferiore che tiene fermo il gruppo bocchettone e sfilando la valvola dalla sua sede. Per rimontarla si riinfili la membrana sull'apposito peduncolo.

TR 2002 A CL2, TR 2002 A CL3 e TR 2002 S A CL3

- Togliere il coperchietto ferma bocchettone.
- Sfilare aiutandosi con una pinza il ponticello che tiene in posizione il gruppo valvolare.
- Rimuovere il gruppo sovrappressione dalla sua sede.
- Sfilare la membrana di espirazione dal peduncolo e, se necessario, rimuovere anche il peduncolo spingendolo fuori sede dall'interno del facciale.

Per rimontare il gruppo si agisca in senso contrario.

TR 2002 BN CL2, TR 2002 BN CL3 e TR 2002 S BN CL3

- Togliere il coperchietto ferma bocchettone. Sfilare il portavalvola dalla sua sede agendo sulla levetta di bloccaggio, quindi il pernetto e la molla che agiscono da dispositivo automatico per la regolazione della pressione.
- Rimuovere il gruppo sovrappressione dalla sua sede.
- Sfilare la membrana di espirazione dal peduncolo e, se necessario, rimuovere anche il peduncolo spingendolo fuori sede dall'interno del facciale.
- Per rimontare il gruppo si agisca in senso contrario. In particolare, si consiglia per il riposizionamento del pernetto e della molla di inserire prima la molla nel pernetto, quindi inserire il pernetto nella sua sede sul coperchietto tenendolo sollevato, reinserire il portavalvola e riagganciare le due parti del coperchietto stesso. Verificare sempre che il pernetto sia libero di muoversi.

5.1.3. Porta valvola di espirazione

Anche il portavalvola di espirazione può essere smontato e sostituito. Per fare ciò togliere la molla (4) che tiene in posizione il porta-valvola (6), scalzare il portavalvola e il relativo OR (5). Per rimontare il gruppo agire in senso inverso controllando le condizioni e l'esatto posizionamento dell'OR.

5.2. Mascherina interna

Togliere la mascherina sfilando i bordi dal gruppo bocchettone. Per rimontarla reinserirla calzandola sull'apposita sede ricavata nel corpo del gruppo Bocchettone-Valvole-Dispositivo fonico. Per sostituire le due valvole della mascherina sfilare il gruppo completo membrana e porta-valvola e sostituirlo.

5.3. Testiera

La testiera può essere facilmente rimossa sfilandola dalle fibbie. La fibbia frontale può, a sua volta, essere rimossa dal facciale spingendo la parte in plastica della fibbia verso il supporto, le altre quattro fibbie possono essere rimosse scalzando con un cacciavite il perno di acciaio inox che le tiene in posizione.

Per rimontare la testiera basta far passare le estremità delle cinghie nei passanti, facendo attenzione a che la zigrinatura delle cinghie sia rivolta verso l'interno.

6. TABELLA DI MANUTENZIONE PROGRAMMATA

Parte	Attività	1	2	3	4	5
Maschera Completa	Controllo visivo generale (Bocchettone, schermo, valvola di inspirazione, bardatura, dispositivo fonico e mascherina interna)	X				
	Pulizia (secondo par. 8)		X			
	Tenuta Pneumatica (secondo par. 4.3)	X				X
	Efficienza (secondo par. 7)					X
Bocchettone	Sostituzione OR tenuta					X
Valvola di inspirazione	Sostituzione					X
Valvola di espirazione	Controllo visivo			X		
	Sostituzione				X ^a	X ^b

1: Prima dell'uso - 2: Dopo l'uso - 3: Ogni sei mesi - 4: Annualmente - 5: Ogni due anni

a) Per maschere in uso b) Per maschere di scorta

7. CONTROLLI SULL'EFFICIENZA DELLA MASCHERA

Le operazioni di manutenzione, smontaggio e sostituzione dei componenti delle maschere (tranne quelli descritti al paragrafo 5) devono essere eseguite solo dal Fabbricante o dalle sue officine autorizzate o dall'utilizzatore se specificatamente addestrato da SPASCIANI, che organizza periodicamente corsi di formazione allo scopo.

Ad ogni rimontaggio della maschera, dopo la pulizia e prima dell'uso dopo un periodo di lunga inattività, si dovrà provvedere a controllare l'efficienza della maschera; tali controlli possono essere effettuati con gli apparecchi ARAC (vedi figura 7) o ARAC MINI, prodotti da SPASCIANI.

Per tutte le informazioni relative a corsi di manutenzione, pezzi di ricambio e attrezzature per il controllo contattare l'ufficio commerciale di Spasciani.

8. MAGAZZINAGGIO, DISINFEZIONE, PULIZIA

Le gomme utilizzate per le maschere TR 2002 hanno ottime caratteristiche antinvecchiamento e quindi non si devono seguire particolari precauzioni nella conservazione delle maschere. Tuttavia, si consiglia di mantenere i facciali nuovi nei loro imballi originali in magazzini aerati lontani da possibili fonti di calore. L'immagazzinaggio deve avvenire a temperature comprese tra -20 e + 50°C. Per la conservazione di maschere pronte all'uso si consiglia di mantenerle possibilmente in armadi chiusi al riparo da polvere, luce e vapori d'agenti chimici, possibilmente lontano da fonti di calore.

Le maschere dopo l'uso vanno pulite con uno straccio morbido per rimuovere il sudore e la condensa. In caso siano particolarmente sporche, possono essere pulite in una lavastoviglie ad una temperatura massima di 40 °C ed utilizzando un detersivo neutro. Non usare solventi per il lavaggio della maschera.

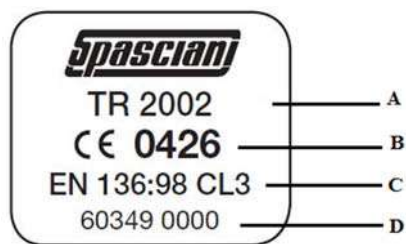
Nel caso si vogliano disinfettare le maschere utilizzare una soluzione acquosa con un disinfettante a base di clorexidina (0,5%) o di clorossidante elettrolitico (0,1%). Dopo la disinfezione, tutti i particolari devono essere nuovamente sciacquati in acqua corrente. Una pulizia o una disinfezione più completa, per la quale è previsto il completo smontaggio della maschera, rivolgersi alla SPASCIANI o a una sua officina autorizzata.

9. MARCATURE

9.1. Marcatura CE

Ogni dispositivo riporta la marcatura di conformità secondo i disposti del Regolamento (UE) 2016/425 per i dispositivi di protezione individuale di categoria III.

La marcatura, posizionata sulla linguetta centrale per la connessione della testiera, si compone dei seguenti elementi:



A. Designazione Famiglia TR 2002, la lettera S indica che la maschera è stampata in silicone.

B. CE 0426: Marcatura di conformità che indica il rispetto dei requisiti essenziali di cui all'All. II del Regolamento (UE) 2016/425, in particolare per i requisiti di ergonomia, innocuità e comfort. Il numero 0426 identifica l'Organismo Notificato Italcert S.r.l., Viale Sarca 336, 20126 Milano - Italia, preposto al controllo della produzione secondo il Modulo D del Regolamento (UE) 2016/425.

C. Norma europea di riferimento e classe maschera.

D. Codice del facciale in gomma (vedere par. 9.2).

9.2. Marcatura delle parti

Riportiamo nella tabella seguente alcuni componenti delle maschere, le relative marcature distintive e indicazioni circa la stampigliatura sulla parte della data di fabbricazione:

Componente	Marcatura	Note	Data
Membrana di espirazione	864		SI ¹
Raccordo/Bocchettone	61407	per TR 2002 A2 CL2 – CL3	NO
	61408	per TR 2002 CL2 – CL3	
	61409	per TR 2002 BN2 CL2 – CL3	
Corpo del facciale	Codice parte	Vedere par. 9.3	SI ³
Testiera	60626 BLACK	EPDM	SI ³
Schermo	Non possibile	Fare riferimento al disegno	NO
Telaio dello schermo	Non possibile	Fare riferimento al disegno	NO
Mascherina interna	372 BLUE	mascherina Tecnogomma blu	SI ³
	374 BLACK	mascherina Tecnogomma nera	
	373 YELLOW	mascherina in Tecnogomma gialla	
Membrana fonica	015		SI ¹

1 = Sui componenti è marcato l'anno di produzione

2 = I bocchettoni delle maschere TR 2002 A e TR 2002 BN sono anche marcati rispettivamente con le lettere "A" e "BN" sulla parte superiore verso l'interno dello schermo.

3 = Sui componenti è riportano uno speciale datario che indica la data di fabbricazione: le due cifre interne indicano l'anno di produzione mentre la freccia è diretta verso il mese di produzione.

9.3. Dichiarazione di conformità

La dichiarazione di conformità UE è disponibile al sito internet www.spasciani.com nella sezione *Download* per il prodotto di proprio interesse.

EN INSTRUCTIONS FOR USE

IMPORTANT

The TR 2002 mask is the result of many years of experience and research in the field of breathing protection, but only close observance of the instructions laid out in this booklet can guarantee perfect service and safe use of the mask. SPASCIANI S.p.A. take no responsibility for damages which may occur due to incorrect or inappropriate use of the mask, nor following maintenance carried out by any company other than SPASCIANI S.p.A. or their authorized agents. It has to be stressed that breathing apparatus must always be used by specially trained people, supervised by a person perfectly aware of the limits of application of the apparatus itself and of the laws in being in the Country concerned.

1. WARNING AND LIMITS OF APPLICATION

- The TR 2002 masks do protect respiratory pathways only when equipped with compatible respiratory protective devices (Filtering or Self-contained), as described under "Technical Description" and "Compatibility".
- For the use with gas, particle and combined filters, airline or fresh air systems do follow the directions and limitations of use as indicated in the relevant manufacturer's instructions.
- Bearded people and/or people wearing spectacles cannot safely wear a gasmask, as facial hair or side arms interfere with the seal of the mask on the face. Corrective glasses with special frames, supplied upon request, can be used, though.
- TR 2002 CL2, TR 2002 CL3, TR 2002 S CL3, TR 2002 BN CL2, TR 2002 BN CL3 and TR 2002 S BN CL3 can be used together with filters only in areas where the Oxygen concentration is > 17% in volume (this limit may vary according to national regulations).
- For the use with self-contained breathing apparatus make sure that the air quality meets EN 12021 specifications.
- Before entering a contaminated area verify the mask tightness as indicated in point 4.3.
- The TR 2002 CL2, TR 2002 CL3 and TR 2002 S CL3 masks cannot be used for positive pressure breathing apparatus. Masks with special exhalation valves must be used for this type of apparatus.
- The TR 2002 masks cannot either be used with closed cycle oxygen breathing apparatus. Masks with- out exhalation valves must be used for this type of apparatus.
- The TR 2002 A CL2, TR 2002 A CL3 and TR 2002 S A CL3 cannot be used for negative pressure devices.
- The reference standard EN 136 does not require any chemical permeation test. In presence of particularly aggressive chemicals do ensure the suitability of the chosen material (contact the manufacturer).
- The TR 2002 masks are designed to be compatible with most common headgears (Helmets, ear muffs etc.). Not being possible, though, to ensure a full compatibility with all products, do check that the mask be compatible with any other protective equipment used at the same time (also in this case contact the manufacturer).

2. TECHNICAL DESCRIPTION

The TR 2002 masks are made according to EN 136:1998 technical standard and are classified:

- For special use (EN 136:1998 CL3 – Class 3): TR 2002 CL3, TR 2002 S CL3, TR 2002 A CL3, TR 2002 S A CL3, TR 2002 BN CL3 and TR 2002 S BN CL3.
- For general use (EN 136:1998 CL2 – Class 2): TR 2002 CL2, TR 2002 A CL2 and TR 2002 BN CL2.

A) External mask moulded in

- rubber or silicone (S) for: TR 2002 CL3, TR 2002 S CL3, TR 2002 BN CL3, TR 2002 S BN CL3, TR 2002 A CL3 and TR 2002 S A CL3;
- thermoplastic rubber for TR 2002 CL2, TR 2002 A CL2 and TR 2002 BN CL2;

B) Extra wide panoramic visor

- moulded in polycarbonate with hard scratch and solvent resistant coat for TR 2002 CL3, TR 2002 S CL3, TR 2002 BN CL3, TR 2002 S BN CL3, TR 2002 A CL3 and TR 2002 S A CL3;
- moulded in plain polycarbonate for TR 2002 CL2, TR 2002 A CL2 e TR 2002 BN CL2;

C) Connector assembly

grouping into one single plastic unit the following parts:

- the exhalation valve;
- the speech device;
- The gasket-valve holder and the inhalation valve;
- The threaded connector:
 - For TR 2002 CL3, TR 2002 S CL3 and TR 2002 CL2 to EN 148-1 (40x1/7");
 - For TR 2002 A CL2, TR 2002 A CL3 and TR 2002 S A CL3 to EN148-3 (M45x3);
 - For TR 2002 BN CL2, TR 2002 BN CL3 and TR 2002 S BN CL3 there is a dual use connector:
 - DIN 58600 bayonet connector for use with Spasciani positive pressure breathing apparatus and BN demand valve;
 - EN 148-1 unified thread connector for use with filters at negative pressure. A unique patented device automatically varies the exhale valve setting to adapt it to the kind of device connected;

- Only for TR 2002 A CL2, TR 2002 A CL3, TR 2002 S A CL3, TR 2002 BN CL 2, TR 2002 BN CL3 and TR 2002 S BN CL3 a pre-loaded valve group which maintains a positive pressure of about 3.5 mbar within the mask cavity in any respiratory phase.

D) Inner mask to reduce dead space molded in thermoplastic rubber provided with two air circulation valves which prevent the visor from steaming up.

E) Head-harness five straps, molded in rubber with quick fastening buckles.

F) Tape for wearing mask round neck during breaks.

G) DUPLA Adapter (P/N 157900000) optional, for the use of twin cartridges Spasciani series 2000 (only with TR 2002 CL2, TR 2002 CL3 and TR 2002 S CL3).

The one-size facepiece adapts itself to the face contour achieving a perfect seal with no vexatious pressures.

3. COMPATIBILITY

- The TR 2002 CL2, TR 2002 S CL3 and TR 2002 CL3 masks have a standard connector and can therefore be used with all breathing devices which have a standard male connection (EN 148-1) (eg. Gas, particulate and combined filters, compressed air or fresh air hose apparatus etc.). The TR 2002 CL2, TR 2002 CL3 and TR 2002 S CL3 masks can also be used in conjunction with DUPLA adapter which, when fitted, allows the use of Spasciani twin cartridges series 2000 (in this case the assembly is named DUPLA altogether).
- The mask TR 2002 A CL3 and TR 2002 S A CL3, can be used with all the Spasciani breathing apparatus type 1, whereas the mask TR 2002 A CL2 can be used with Spasciani breathing apparatus RN T1 (see breathing apparatus user manual).
- The mask TR 2002 BN CL3 and TR 2002 S BN CL3, can be used with all the Spasciani breathing apparatus type 1 (according to EN 137), whereas the mask TR 2002 BN CL2 can be used with Spasciani breathing apparatus RN T1 (see breathing apparatus user manual). The TR 2002 BN CL2, TR 2002 BN CL3 and TR 2002 S BN CL3 can moreover be used with filters or negative pressure devices thanks to the EN 148-1 threaded connector.

4. INSTRUCTIONS FOR USE

4.1. Assembling the DUPLA adapter and cartridges (Only with TR 2002 CL2, TR 2002 CL3 and TR 2002 S CL3)

4.1.1. Adaptor

If you want to use two cartridges, before donning the mask you shall fit the special adaptor and the cartridges (photo 8).

- Insert the connector's bush into the adaptor cavity.
- Rotate the adaptor clockwise until safely locked.

4.1.2. Cartridges

Apply finally the cartridges following the instructions that comes along with them and with the adaptor.

4.2. Donning

Elongate the straps of the headharness as much as possible. With both hands hold the neck and cheek straps of the headharness, meanwhile widening them in order to be able to put your face into the mask. Once your chin is in place, pass the headharness over your head, adjusting it so that straps are in the direction of the facepiece buckles. Pull the straps until you feel a uniform yet comfortable pressure on your face along the sealing flap. The buckles automatically lock into the required position. It is advisable to tighten the cheek straps first, then the temple straps and finally the forehead straps (photographs 1, 2, 3 and 4). To loosen the tension of the straps, gently lift the buckle tabs, which will make the strap slide backwards (photograph 6).

4.3. Check of pneumatic tightness

Before entering a contaminated atmosphere, it is a good habit to check the tightness on the face and ex- halation valve seal. Whilst wearing the mask, close the standard connector with the palm of your hand and take a deep breath (photograph 5). The mask should slightly deform, adhering to your face more securely. You should not notice any inward leakage of air from the outside. If you notice a leak, identify and eliminate it immediately. After a satisfactory seal check, the mask can be connected to the filter or to the breathing apparatus and the scheduled work can be carried out in total safety.

For TR 2002 CL2, TR 2002 CL3 and TR 2002 S CL3 with DUPLA adapter:

Whilst wearing the mask, close with the palm of your hands the vents of filters (if necessary help yourself with two sheets of paper) and deeply breath-in. The mask should alter deform slightly, adhering to your face more securely. You should not notice any inward leakage of air from the outside. If you notice a leak, identify and eliminate it immediately.

5. DISASSEMBLING AND PART REPLACEMENT

The following are some routine maintenance operations that can be performed directly by the user.

5.1. DUPLA Adapter (Only with TR 2002 CL2, TR 2002 CL3 and TR 2002 S CL3)

- Dismantle the valve cover by pushing the locking tabs by means of any suitable tool. Slide the covers outwards.
- Turn anticlockwise and remove the adaptor from the connector's bush.

5.1.1. Inhalation valve and gasket valve holder

Remove the rubber gasket/valve holder situated on the bottom of the connector. In this way, the inhalation valve can be reached and easily removed. When reassembling, ensure that the valve is well inserted onto the special spindle and that it can move freely. Insert then the gasket/valve holder in the bottom of connector in such a way that it holds the valve in position and free to move.

WARNING: Whilst reassembling refer to the drawing and make sure to choose the valve holder suited to the specific mask model. There are two similar holders which only differ in size.

5.1.2. Exhalation valve

TR 2002 CL2, TR 2002 CL3 and TR 2002 S CL3

The membrane can be replaced simply by removing the lower valve cover which holds the group and extracting the valve from its seat. To replace it, re-insert the membrane onto the special stem.

TR 2002 A CL2, TR 2002 A CL3 and TR 2002 S A CL3

- Remove the Valve cover.
- Remove by means of pliers the small bridge that keeps the valve assembly in place.
- Remove the positive pressure assembly.
- Remove the exhale membrane from the stem and, if necessary, remove the stem as well by pushing it outwards from the inside of facepiece.

To reassemble proceed backwards.

TR 2002 BN CL2, TR 2002 BN CL3 and TR 2002 S BN CL3

- Remove the cover that blocks the connector. Take off the valve holder by operating on the clamping lever. Then take off the pin and the spring which act as automatic device for the pressure regulation.
- Remove the positive pressure assembly.
- Remove the exhale membrane from the stem and, if necessary, remove the stem as well by pushing it outwards from the inside of facepiece.
- To reassemble proceed backwards. Take special care in re-positioning the little pin and the spring: insert the spring first around the little pin, then insert pin in the cover. While keeping the pin lifted slide covers in position. Do always verify that pin be free to move.

5.1.3. Exhalation valve holder

The Exhalation valve holder can also be dismantled and replaced. To do that press the spring (4) that holds the valve holder in place and take it out. Extract then the valve holder (6) and the OR (5). To mount it again follow the same steps backwards.

5.2. Inner half mask

Tear the mask by pulling it towards the outside. To replace it, reinsert it by fitting it onto the proper seat machined into the body of the Connector Valves Speech device assembly.

To replace valves remove them complete with seating and insert new valve assemblies.

5.3. Headharness

The head harness can be easily removed by stripping it off from the buckles.

The frontal buckle can be removed by sliding the retaining pin from its location the other four can be removed by pushing out with the help of a punch the retaining metallic pins.

To reassemble the head harness let the strap tips slide into the buckle, taking care to keep the knurled side inwards.

6. SCHEDULED MAINTENANCE TABLE

Part	Activity	1	2	3	4	5
Complete Mask	General Visual inspection (Connector, visor, inhalation valve, headharness, speech device and inner half mask)	X				
	Cleaning (as explained in par. 8)		X			
	Check of Pneumatic Tightness (as explained in par. 4.3)	X				X
	Efficiency (as explained in par. 7)					X
Connector	OR replacement					X
Inhalation valve	Replacement					X
Exhalation valve	Visual inspection			X		
	Replacement				X ^a	X ^b

1: Before use - 2: After use - 3: Every six months - 4: Annually - 5: Every two years

a) For masks being used b) For stocked masks

7. MASK EFFICIENCY CHECKS

The maintenance, disassembly and replacement of the masks components (except those described in paragraph 5) must only be performed by the Manufacturer or its authorized workshops, or by the user if specifically trained by SPASCIANI, who periodically organizes training courses for this purpose.

At each re-assembly of the mask, after cleaning and before use after a period of long inactivity, the mask efficiency must be checked; to perform these checks, ARAC or ARAC Mini devices (Spasciani products, Fig.7), can be used.

For all information regarding maintenance courses, spare parts and control equipment, please contact the Spasciani sales office.

8. STORING, DISINFECTING, CLEANING

The rubbers used for the TR 2002 masks have excellent age resistant characteristics and there is therefore no need to take special precautions for preserving the masks. However, it is advisable to keep new face- pieces in their original

packing in a ventilated store-room, away from possible heat sources. Storage should preferably be between -20 and +50 °C. To keep masks ready for use, it is advisable to keep them in closed cabinets protected from dust, light and chemical agents' vapors, and far away from heat sources.

After use, the masks should be cleaned with a soft cloth to remove sweat and condensation. In cases where the masks are particularly dirty, they can be cleaned with a simple dishwasher at a maximum temperature of 40 °C using a neutral detergent. Do not use solvents to wash the masks. Should you wish to disinfect the masks, use an aqueous solution with a chlorhexidine based (0.5%) or electrolytic chloroxygen based (0.1%) disinfectant. Rinse all the pieces under running water again after disinfection. For a more thorough cleaning or disinfection, requiring the complete disassembly of the mask, please refer to SPASCIANI or one of its authorised workshops

9. MARKINGS

9.1. CE Marking

Every mask bears the CE marking according to the requirements of Regulation (EU) 2016/425 on Cat. III PPEs. The actual marking, placed on the forehead harness attachment, is made up of the following:



A. Designation of TR 2002 mask family, S indicates that the mask is moulded in Silicone.

B. CE 0426: Marking indicating the conformity with the Essential Safety Requirements of Regulation (EU) 2016/425, Annex II, especially as far as ergonomics, harmlessness, and comfort are concerned. Number 0426 indicates that Italcert S.r.l., Viale Sarca 336, 20126 Milan - Italy - is the Notified Body in charge of the quality control assessment according to Module D of the said Regulation.

C. European Standard and Class of the mask.

D. Part Number of the rubber faceblank (see par. 9.2)

9.2. Part Marking

The following list shows how different parts are marked and dated.

Component	Marking	Note	Date
Exhalation Membrane	864		YES ¹
Connector Group	61407	for TR 2002 A2 CL2 – CL3	NO
	61408	for TR 2002 CL2 – CL3	
	61409	for TR 2002 BN2 CL2 – CL3	
Face blank	Item P/N	See par. 9.3	YES ³
Head harness	60626 BLACK	EPDM rubber	YES ³
Visor	Not possible	see drawing	YES ³
Visor frame	Not possible	see drawing	NO
Inner Mask	372 BLUE	made of blue thermoplastic rubber	YES ³
	374 BLACK	made of black thermoplastic rubber	
	373 YELLOW	made of yellow thermoplastic rubber	
Speech device	015		YES ¹

1 = Parts are stamped with production year.

2 = Connector groups of masks TR 2002 A and TR 2002 BN are also identified by letters "A" and "BN" in the upper part inside the visor.

3 = Parts bear a special dial indicating the manufacturing date. The two digits in the center show the year and the arrow the month.

9.3. Declaration of conformity

The EU declaration of conformity is available on the website www.spasciani.com in the Download section of the product of interest.

FR MODE D'EMPLOI

IMPORTANT

Les masques TR 2002 sont le résultat de l'expérience et de la recherche dans le domaine de la protection des voies respiratoires, mais ce n'est que la méticuleuse conformité aux standards ci-joints dans ce mode d'emploi qui permet de garantir le service opérationnel et la totale sécurité d'emploi du masque. SPASCIANI S.p.A. ne se prend aucune responsabilité dans le cas des dommages à la suite de l'emploi incorrect ou inadapté du masque, aussi bien qu'à la suite des opérations d'entretien ou de réparation qui n'ont pas été réalisées au-près des usines de la société SPASCIANI S.p.A. ou chez d'autres sociétés expressément autorisées par la même société. Il est à rappeler aussi que les appareils de respiration ne sont qu'à utiliser de la part des personnes particulièrement entraînées et sous la surveillance et la responsabilité de personnel parfaitement au courant des limites d'application des appareils et des lois en vigueur dans le pays d'emploi.

1. INDICATIONS ET LIMITATIONS D'EMPLOI

- Les masques TR 2002 ne protègent les voies respiratoires que s'ils sont utilisés en combinaison avec des appareils de respiration (à filtre et/ou isolants) compatibles, selon ce qui est précisé au niveau des paragraphes "Description Technique" et "Compatibilité d'emploi".
- Avant l'emploi des masques avec filtres antigaz, à particules et combinés, appareils à air comprimé ou à prise d'air de l'extérieur se référer en ce qui concerne l'emploi et les limitations d'emploi aux notices informatives techniques précisées par le producteur de tels appareils.
- Ceux qui ont une barbe et/ou portent des lunettes à branches ne peuvent pas porter un masque antigaz en toute sécurité. En effet la barbe ou les branches empêchent l'étanchéité du masque sur le visage. Il est possible d'utiliser et de porter des lunettes correctrices avec la monture spéciale fournie à la demande.
- Les masques TR 2002 CL2, TR 2002 CL3, TR 2002 S CL3, TR 2002 BN CL2, TR 2002 BN CL3 et TR 2002 S BN CL3 ne peuvent être portés en combinaison avec des appareils à filtre que dans des ambiances où la concentration d'oxygène est > 17% en volume (cette valeur peut changer en fonction des règlements nationaux en vigueur).
- En ce qui concerne l'emploi des masques TR 2002 équipés de dispositifs isolants, il faut contrôler que la qualité de l'air fourni se conforme au standard EN 12021.
- Avant d'entrer dans une ambiance contaminée, contrôler l'étanchéité correcte au niveau du visage sur la base de ce qui est précisé dans le paragraphe 4.3.
- Les masques TR 2002 CL2, TR 2002 CL3 et TR 2002 S CL3 ne peuvent pas être utilisés sur des appareils de respiration en pression positive. Dans les cas échéants, il faut utiliser au contraire des masques avec soupapes expiratoires spéciales.
- Les masques TR 2002 ne peuvent même pas être utilisés avec des appareils de respiration à oxygène à circuit fermé. Dans le cas échéant, il faut utiliser des masques sans soupapes expiratoires.
- Le masque TR 2002 A CL2, TR 2002 A CL3 et TR 2002 S A CL3, ne peut pas être utilisé pour des appareils de respiration en pression négative.
- Le standard de référence EN 136 ne prévoit pas d'essais de perméabilité chimique des matériaux. En cas d'emploi à la présence d'agents chimiques liquides particulièrement agressifs, contrôler avant l'emploi la compatibilité du matériel choisi (contactez le fabricant).
- Les masques TR 2002 ont été dessinés afin de les utiliser avec les plus diffusés appareils de protection de la tête (casques ou similaires). Compte tenu qu'il n'est pas possible de contrôler la compatibilité avec tous les appareils de protection disponibles sur le marché, il serait bien de contrôler que la protection offerte par les masques et par chaque dispositif auxiliaire n'est pas modifiée, lorsqu'ils sont utilisés ensemble (dans ce cas également, contactez le fabricant).

2. DESCRIPTION TECHNIQUE

Les masques TR 2002 sont réalisés conformément au standard EN 136:1998 et ils sont classifiés:

- Usage special (EN 136:1998 CL3 – Classe 3): TR 2002 CL3, TR 2002 S CL3, TR 2002 A CL3, TR 2002 S A CL3, TR 2002 BN CL3 et TR 2002 S BN CL3.
- Usage général (EN 136:1998 CL2 – Classe 2): TR 2002 CL2, TR 2002 A CL2 et TR 2002 BN CL2.

A) Masque extérieure moulé en:

- caoutchouc ou silicone (S) pour: TR 2002 CL3, TR 2002 S CL3, TR 2002 BN CL3, TR 2002 S BN CL3, TR 2002 A CL3 et TR 2002 S A CL3;
- Caoutchouc technique pour: TR 2002 CL2, TR 2002 A CL2 et TR 2002 BN CL2.

B) Oculaire panoramique à grande visibilité moulé en:

- Polycarbonate durci traité anti-rayures et anti-solvants pour TR 2002 CL3, TR 2002 S CL3, TR 2002 BN CL3, TR 2002 S BN CL3, TR 2002 A CL3 et TR 2002 S A CL3;
- Polycarbonate naturel pour TR 2002 CL2, TR 2002 A CL2 et TR 2002 BN CL2.

C) Groupe raccord qui réunit dans un seul élément en matériel plastique les outils suivants:

- la membrane expiratoire;
- la capsule du dispositif phonique;
- le joint porte-soupape et la soupape inspiratoire;
- le raccord fileté:
 - Pour TR 2002 CL3, TR 2002 S CL3 et TR 2002 CL2: Raccord fileté normalisé EN 148-1 (40x1/7").
 - Pour TR 2002 A CL2, TR 2002 A CL3 et TR 2002 S A CL3: Raccord fileté normalisé EN 148-3 (M45x3).
 - Pour TR 2002 BN CL2, TR 2002 BN CL3 et TR 2002 S BN CL3: Raccord spécial à double fonction:
 - à baïonnette, selon le standard DIN 58600, à utiliser avec un appareil de protection respiratoire SPASCIANI et détendeur BN;
 - à filetage unifié EN-148-1 pour utilisation avec des filtres à pression négative.
 - Seulement pour TR 2002 A CL2, TR 2002 A CL3, TR 2002 S A CL3, TR 2002 BN CL2, TR 2002 BN CL3 et TR 2002 S BN CL3: groupe de surpression qui permet de charger la soupape de façon à garantir une pression positive d'environ 3.5 mbar à l'intérieur du masque.

D) Demi masque interne de réduction de l'espace mort en caoutchouc technique, équipé de deux soupapes pour la circulation de l'air qui empêchent la formation de buée sur l'oculaire.

E) Jeu de brides de soutien à cinq bras moulés en caoutchouc, équipé de boucles à connexion rapide.

F) Ruban pour suspendre le masque au cou pendant les pauses du travail.

G) Adaptateur DUPLA (cod. 157900000) optionnel, qui permet d'assembler deux cartouches à baïonnette Spasciani série 2000 (Sur TR 2002 CL2, TR 2002 CL3 et TR 2002 S CL3 seulement).

La pièce faciale à taille unique s'adapte sans aucune pression excessive tout en garantissant en même temps une étanchéité parfaite.

3. COMPATIBILITE D'EMPLOI

- Le masques TR 2002 CL2, TR 2002 CL3 et TR 2002 S CL3 sont équipés d'un raccord fileté normalisé EN 148-1 et par conséquent il est possible de les utiliser avec tous les appareils respiratoires avec raccord mâle selon le même standard (filtres antigaz, à particules et combinée, appareils à air comprimé ou à prise d'air de l'extérieur, etc.). Il est aussi possible d'utiliser les masques TR 2002 CL2, TR 2002 CL3 et TR 2002 S CL3 avec l'adaptateur DUPLA qui permet d'employer deux cartouches Spasciani à baïonnette série 2000 (Dans le cas échéant, l'ensemble s'appelle DUPLA).
- Le masque TR 2002 A CL3 et TR 2002 S A CL3 peut être utilisé avec les appareils respiratoires Spasciani du type 1. (EN 137:2006), au contraire le masque TR 2002 A CL2 ne peut être utilisé qu'avec les appareils respiratoires Spasciani RN T1 (Voir les instructions de l'appareil respiratoire).
- Le masque TR 2002 BN CL3 et TR 2002 S BN CL3 peut être utilisé avec les appareils respiratoires Spasciani du type 1 (EN 137:2006), au contraire le masque TR 2002 BN CL2 ne peut être utilisé que avec les appareils respiratoires Spasciani RN T1 (Voir les instructions de l'appareil respiratoire). Le masque TR 2002 BN CL2, TR 2002 BN CL3 e TR 2002 S BN CL3 peut être utilisé avec les filtres et/ou appareils de protection respiratoire à pression négative à l'aide du raccord fileté (EN148-1) normalisé.

4. MODE D'EMPLOI

4.1. Assemblage adaptateur DUPLA et Cartouches (Avec TR 2002 CL2, TR 2002 CL3 et TR 2002 S CL3 seulement)

4.1.1. Adaptateur

Si l'on veut utiliser deux cartouches à connexion spéciale, il faut, avant de porter le masque, connecter l'adaptateur spécial à la pièce faciale ainsi que les cartouches (Photo 8).

- Connecter l'adaptateur au raccord le raccord du masque en faisant attention afin que les petites dents internes de l'adaptateur pénètrent au niveau des échancrures du raccord et que la partie saillante externe de l'adaptateur soit positionnée tournée vers le haut.
- Tourner dans les sens des aiguilles d'une montre jusqu'à l'arrêt.

4.1.2. Cartouches

En ce qui concerne l'assemblage et le démontage des cartouches se référer au mode d'emploi spécifique des cartouches et de l'adaptateur.

4.2. Application

Allonger au maximum les bras du jeu de brides. Des deux mains, soutenir les bras serre-nuque et du visage en les élargissant en même temps afin de pouvoir introduire le visage au niveau de la pièce faciale. Une fois appuyé le menton contre son siège, faire passer la têtière au-dessus de la tête en la déplaçant de façon que ses bras se disposent dans la direction des boucles de la pièce faciale. Tirer les brides jusqu'à ce que l'on sente une pression uniforme non gênante sur le visage le long de la bande d'adhésion. Les boucles automatiquement se bloquent à la tension demandée. Il serait mieux de tirer avant tout les brides du visage, suivies par les brides temporales et enfin la bride frontale (photo 1, 2, 3, 4). Afin de relâcher la tension des brides, il suffit d'appuyer légèrement en avant au niveau de la partie en métal des boucles (photo 6).

4.3. Contrôle étanchéité pneumatique

Avant d'entrer dans une ambiance contaminée, il est bon de contrôler l'étanchéité de la pièce faciale sur le visage et de la soupape expiratoire. Lorsque l'on porte un masque, il faut fermer de la main le raccord fileté et inspirer à fond (Photo 5). Le masque devrait légèrement se déformer en se fixant plus fort au visage. Il ne faudra remarquer aucun appel d'air de l'extérieur. Si l'on remarque une perte, il faut immédiatement l'identifier et l'éliminer. Une fois passé l'essais d'étanchéité, il faut connecter le masque au filtre ou bien à l'appareil de respiration et réaliser le travail en toute sécurité.

Afin d'utiliser les masques TR 2002 CL2, TR 2002 CL3 et TR 2002 S CL3 avec adaptateur DUPLA:

Le masque mis, fermer de la main les trous d'entrée de l'air sur le filtre (éventuellement à l'aide de deux feuilles de papier) et inspirer à fond. Le masque devrait légèrement se déformer en se fixant plus fort au visage. Il ne faudra remarquer aucun appel d'air de l'extérieur. Si l'on remarque une perte, il faut immédiatement l'identifier et l'éliminer.

5. DEMONTAGE ET REMPLACEMENT DES PIECES

Ci-suivent quelques interventions d'entretien ordinaire qui peuvent être effectuées directement par l'utilisateur.

5.1. Adaptateur DUPLA (Avec TR 2002 CL2, TR 2002 CL3 et TR 2002 S CL3 seulement)

- Enlever les couvercles du groupe raccord en appuyant sur les petites dents d'ancrage avec un outil adapté et les faire glisser en façon à les éloigner l'un de l'autre.
- Tourner en sens contraire aux aiguilles d'une montre et enlever l'adaptateur du raccord fileté.

5.1.1. Soupape inspiratoire et joint/porte-soupape du raccord

Enlever le joint/porte-soupape en caoutchouc au fond du raccord. Il est ainsi possible d'arriver à la membrane inspiratoire et de l'enlever. Au moment de l'assemblage, faire attention afin que la membrane soit bien connectée à

l'aide de l'épingle spécial. Introduire par la suite le joint/porte-soupape au fond du raccord de façon qu'il arrive à maintenir la membrane en position tout en contrôlant que la surface de la membrane puisse bouger librement.

ATTENTION: Pendant que l'on assemble le joint/porte-soupape, faire attention au dessin et contrôler que l'on est en train d'assembler la pièce correcte pour le modèle que l'on est en train d'assembler. Il y a en effet deux joints similaires mais aux dimensions différentes.

5.1.2. Soupape expiratoire

TR 2002 CL2, TR 2002 CL3 et TR 2002 S CL3

Il est possible de remplacer très aisément la membrane en enlevant le couvercle inférieur qui fixe le groupe raccord et en enlevant la soupape de son siège. Afin de l'assembler à nouveau, introduire la membrane sur son pédoncule.

TR 2002 A CL2, TR 2002 A CL3 et TR 2002 S A CL3

- Enlever le couvercle qui fixe le raccord.
- Retirer complètement à l'aide d'une pince le petit pont qui fixe en position le groupe des soupapes.
- Enlever le groupe de surpression de son siège.
- Retirer la membrane expiratoire de son pédoncule, et si besoin est, enlever le pédoncule en le poussant hors siège de l'intérieur de la pièce faciale.

Suivre l'ordre inversé des instructions afin d'assembler le groupe à nouveau.

TR 2002 BN CL2, RE 2002 BN CL3 et TR 2002 S BN CL3

- Enlevez le couvercle qui bloque le raccord du masque. Désenfilez le porte-valve de son siège en agissant sur le levier de blocage et puis le goujon et le ressort qui agissent sur le dispositif automatique pour le réglage de la pression.
- Enlever le groupe surpression de son siège.
- Retirer la membrane expiratoire de son pédoncule et, si besoin est, enlever le pédoncule en le poussant hors siège de l'intérieur de la pièce faciale.

Suivre l'ordre inversé des instructions afin d'assembler le groupe à nouveau. En particulier il est mieux, afin de positionner le petit tâteur et le ressort, d'introduire avant tout le ressort sur le petit tâteur, et par la suite introduire le tâteur dans son siège au niveau du couvercle en le tenant soulevé, enfin fixer les deux pièces au couvercle. Contrôler toujours que le tâteur bouge librement.

5.1.3. Porte-Soupape expiratoire

Le porte soupape expiratoire peut être démonté et substitué. Pour le démonter pincer et enlever le ressort (4). Enlever ensuite le porte soupape (6) et le joint (5). Pour reassembler le groupe agir en sens envers en faisant attention au positionnement et aux conditions du joint.

5.2. Petit masque interne

Enlever le petit masque en l'arrachant du groupe raccord. Afin de l'assembler à nouveau, l'introduire parfaitement dans son siège au niveau du corps groupe le raccord Soupapes-Dispositif Phonique.

Afin de remplacer les deux soupapes du petit masque, enlever le groupe membrane complet et le boîtier de soupape et enfin le remplacer.

5.3. Jeu de brides

Il est possible d'enlever très facilement le jeu de brides en le désenfilant des boucles. La boucle frontale peut être enlevée en poussant la partie plastique vers le support en matériel plastique et en enlevant la douille de son siège, les autres quatre peuvent être démontées en enlevant, par l'aide d'un poinçon, les petites douilles métalliques qui maintiennent les boucles en leur siège. Afin d'assembler le jeu de brides à nouveau, faire passer les extrémités des brides dans les passants en faisant attention afin que le crénelage soit tourné vers l'intérieur.

6. TABLEAU D'ENTRETIEN PROGRAMME

Partie	Activité	1	2	3	4	5
Masque complet	Contrôle visuel général (Raccord, oculaire, soupape inspiratoire, nervure, dispositif phonique et petit masque interne)	X				
	Nettoyage (selon ce qui est prévu au par. 8)		X			
	Étanchéité pneumatique (selon ce qui est prévu au par. 4.3)	X				X
	Efficacité (selon ce qui est prévu au par. 7)					X
Groupe raccord	Remplacement du joint torique d'étanchéité					X
Soupape inspiratoire	Remplacement					X
Soupape expiratoire	Contrôle visuel			X		
	Remplacement				X ^a	X ^b

1: Avant l'emploi – 2: Après l'emploi – 3 : Tous les six mois – 4 : Une fois par an – 5 : Tous les deux ans

a) Dans le cas des masques utilisés b) Dans les cas des masques en stock

7. CONTROLES DE L'EFFICACITE DU MASQUE

Les opérations de maintenance, démontage, et remplacement des composants des masques (à l'exception de ceux décrits au paragraphe 5) doivent être exécutés par le Fabricant ou un des ateliers agréés ou finalement par l'utilisateur si spécifiquement formé par SPASCIANI, qui organise régulièrement de cours à cet égard.

A chaque remontage du masque, après nettoyage et avant l'utilisation après une longue période d'inactivité, il est nécessaire de contrôler l'efficacité du masque; ces contrôles peuvent être exécutés avec les appareils ARAC et ARAC MINI de SPASCIANI.

Pour toute information concernant les cours de maintenance, les pièces détachées et les équipements de contrôle, contactez le bureau de vente Spasciani.

8. STOCKAGE, DESINFECTION, NETTOYAGE

Les caoutchoucs utilisés pour les masques TR 2002 présentent des propriétés considérables contre tout vieillissement et il ne faut pas se conformer à aucune précaution en termes de conservation et stockage des masques.

Il serait en tout cas bien de garder les pièces faciales nouvelles dans leurs conditionnements originaux dans des locaux bien aérés, loin de toute source de chaleur. Stocker les masques à des températures variables entre -20 et +50°C. Afin de garantir la conservation des masques prêts à l'usage, il serait bien de les stocker dans des armoires fermées protégées de la lumière et des vapeurs des agents chimiques, possiblement loin des sources de chaleur.

Après utilisation, les masques doivent être nettoyés avec un tissu doux pour éliminer la sueur et la condensation. Si les masques sont particulièrement sales, ils peuvent être nettoyés au lave-vaisselle, à une température maximale de 40°C et en utilisant un détergent neutre. N'utilisez pas de solvants pour les nettoyer.

Si vous souhaitez désinfecter les masques, utilisez une solution aqueuse avec un désinfectant à base de chlorhexidine (0,5%) ou à base de chloroxygène électrolytique (0,1%). Rincez à nouveau toutes les pièces sous l'eau courante après la désinfection. Pour un nettoyage ou une désinfection plus en profondeur, qui demanderait le démontage complet du masque, veuillez vous adresser à SPASCIANI ou à l'un de ses ateliers agréés.

9. MARQUAGE

9.1. CE Marquage

Tout appareil présente le marquage de conformité sur la base des dispositions du Règlement (UE) 2016/425 en ce qui concerne les appareils de protection individuelle de catégorie III.

Le marquage, au niveau de la languette centrale pour la connexion de la Jeu de brides, est composé par les éléments suivants:



A. Désignation de la Famille TR 2002, S indique que le masque est imprimé en silicone.

B. **CE 0426**: Marquage de conformité qu'indique le respect des dispositions essentielles dont à l'Annexe II du Règlement (UE) 2016/425, en particulier en ce qui concerne les dispositions en termes d'ergonomie, innocuité et confort. Le numéro 0426 identifie l'Organisme Notifié Italcert S.r.l., Viale Sarca 336, 20126 Milan - Italie, préposé au contrôle de la production selon le Module D. du Règlement (UE) 2016/425.

C. Norme Européenne de référence et classe du masque.

D. Référence de la pièce faciale en caoutchouc (se référer au paragraphe 9.2).

9.2. Marquage des pièces

Ci-joint le tableau relatif à un certain nombre de pièces des masques, les marquages relatifs et les indications relatives à l'estampillage au niveau de la date de production:

Pièce	Marquage	Notes	Date
Membrane d'expiration	864		OUI ¹
Raccord/embout	61407	pour TR 2002 A2 CL2 – CL3	NON
	61408	pour TR 2002 CL2 - CL3	
	61409	pour TR 2002 BN2 CL2 – CL3	
Corps de la pièce faciale	Code pièce	Se référer au paragraphe. 9.3	OUI ³
Jeu de brides	60626 BLACK	EPDM	OUI ³
Oculaire	Pas possible	Se référer au dessin	OUI ³
Cadre de l'oculaire	Pas possible	Se référer au dessin	NON
Petit masque intérieure	372 BLUE	Petite masque en caoutchouc technique bleu	OUI ³
	374 BLACK	Petite masque en caoutchouc technique noir	
	373 YELLOW	Petite masque en caoutchouc technique jaune	
Masque phonique	015		OUI ¹

1 = Sur toutes les pièces l'année de production est bien précisée.

2 = Sur les raccords des masques TR 2002 A et TR 2002 BN il y a aussi bien imprimées les lettres "A" et "BN" au niveau de la partie supérieure vers l'intérieur de l'oculaire.

3 = Sur les pièces il y a un dateur qui indique la date de production : les deux chiffres internes indiquent l'année de production tandis que la flèche est tournée vers le mois de production.

9.3. Déclaration de conformité

La déclaration UE de conformité est disponible sur le site web www.spasciani.com dans la section *Téléchargement* du produit d'intérêt.

DE GEBRAUCHSANLEITUNG

GEWICHTIG

Die Masken TR 2002 sind das Ergebnis aus langjähriger Erfahrung und Forschung im Bereich des Atemschutzes, aber nur eine genaue Beachtung der in dieser Anweisung enthaltenen Vorschriften kann einen einwandfreien Betrieb und sicheren Einsatz der Maske gewährleisten. SPASCIANI S.p.A. übernimmt keine Haftung für Schäden, die durch einen unkorrekten und unsachgemäßen Gebrauch der Maske, sowie durch Wartungs- oder Reparaturingriffe eintreten sollten, die nicht im Werk der SPASCIANI S.p.A. oder in anderen, nicht ausdrücklich von der Gesellschaft autorisierten Werken ausgeführt wurden. Es wird außerdem darauf hingewiesen, dass die Atemgeräte immer nur von fachlich ausgebildeten Personen und unter der Überwachung und der Verantwortlichkeit von Personal verwendet werden, dass genau über die Anwendungsgrenzen der Geräte und über die im Verwendungsland geltenden Gesetze unterrichtet ist.

1. HINWEISE UND EINSATZGRENZEN

- Laut Abschnitt „Technische Beschreibung“ und „Einsatzkompatibilität“ schützen die Masken TR 2002 die Atemwege. Die Masken TR 2002 schützen die Atemwege nur, wenn sie in Kombination mit kompatiblen Atemschutzgeräten (Filter und / oder Isolatoren) verwendet werden, wie in den Absätzen "Technische Beschreibung" und "Gebrauchskompatibilität" angegeben.
- Für den Einsatz der Masken mit Gas- und Staubsichte, kombinierte Filter, Druckluft - oder Frischluftgeräten wird für die Gebrauchs- und Einsatzgrenzen auch auf die spezifischen Herstellerhinweise der oben angeführten Vorrichtungen verwiesen
- Für Personen mit Bart und/oder Bügelbrillen ist die Gasmaske nicht sicher, da der Bart oder die Bügel die Auflagefläche an der Dichtlinie der Maske behindert. Es können hingegen auf Anfrage lieferbare Brillen mit einer Spezialfassung verwendet werden.
- Die Masken TR 2002 CL2, TR 2002 CL3, TR 2002 S CL3, TR 2002 BN CL2, TR 2002 BN CL3 und TR 2002 S BN CL3 dürfen kombiniert mit Filtervorrichtungen nur in Räumen mit einem Sauerstoffkonzentrationsvolumen > 17% verwendet werden (Entsprechend nationaler Bestimmungen kann dieser Grenzwert variieren).
- Beim Einsatz der Masken TR 2002 mit Isoliervorrichtung sicherstellen, dass die zugeführte Luftmenge der EN 12021 entspricht.
- Vor dem Betreten eines kontaminierten Raums die korrekte Maskendichtheit gemäß Abschnitt 4.3 überprüfen.
- Die Masken TR 2002 CL2, TR 2002 CL3 und TR 2002 S CL3 dürfen nicht für Überdruck-Atemgeräte verwendet werden, für welche hingegen Masken mit Spezialausatemventilen eingesetzt werden müssen.
- Die Masken TR 2002 dürfen auch nicht mit Sauerstoff-Kreislaufgeräten verwendet werden, für welche hingegen Masken ohne Ausatemventile verwendet werden müssen.
- Die TR 2002 A CL2, TR 2002 A CL3 und TR 2002 S A CL3 Maske darf nicht für Normaldruck-Atemgeräte verwendet werden.
- Die Bezugsnorm EN 136 sieht keine chemische Durchlässigkeit der Stoffe vor. Beim Gebrauch bei besonders aggressiven chemischen Flüssigwirkstoffen, vor dem Einsatz die Verträglichkeit des gewählten Materials überprüfen (Kontaktieren Sie den Hersteller Neem contact op met de fabrikant OLANDESE).
- Die Masken TR 2002 wurden zum kombinierten Einsatz mit den gebräuchlichsten Kopfschutzmitteln (Helme, Hauben, usw.) entworfen. Da jedoch nicht die Kompatibilität aller am Markt vorhandenen Vorrichtungen überprüft werden kann wird empfohlen zu kontrollieren, ob der Schutz der Maske und der einzelnen Hilfsmittel auch bei gleichzeitiger Verwendung unverändert bleibt (Auch in diesem Fall: Wenden Sie sich an den Hersteller Ook in dit geval: neem contact op met de fabrikant OLANDESE).

2. TECHNISCHE BESCHREIBUNG

Die Masken TR 2002 wurden gemäß der EN-Norm 136:98 en klassifiziert:

- Für Sonderanwendungen (EN 136:1998 CL3 – Klasse 3): TR 2002 CL3, TR 2002 S CL3, TR 2002 A CL3, TR 2002 S A CL3, TR 2002 BN CL3 und TR 2002 S BN CL3.
- Für allgemeine Anwendungen (EN 136:1998 CL2 – Klasse 2): TR 2002 CL2, TR 2002 A CL2 und TR 2002 BN CL2.

A) Außenmaske, geformt aus

- Gummi oder Silikon (S) für: TR 2002 CL3, TR 2002 S CL3, TR 2002 BN CL3, TR 2002 S BN CL3, TR 2002 A CL3 und TR 2002 S A CL3;
- Technischem Gummi für: TR 2002 CL2, TR 2002 A CL2 und TR 2002 BN CL2.

B) Panorama-Sichtscheibe mit großem Sichtfeld aus

- gehärtetem, kratzfestem und lösemittelbeständigem Polycarbonat für TR 2002 CL3, TR 2002 S CL3, TR 2002 BN CL3, TR 2002 S BN CL3, TR 2002 A CL3 und TR 2002 S A CL3;
- natürlichem Polycarbonat für TR 2002 CL2, TR 2002 A CL2 und TR 2002 BN CL2

C) Anschlussstück, das die folgenden Bestandteile in einem einzigen Kunststoffteil vereint:

- die Ausatemventile;
- die Sprechmembrane;
- das Dichtungs-/Ventilgehäuse und das Einatemventil;
- die Anschlussverschraubung:
 - für TR 2002 CL3, TR 2002 S CL3 und TR 2002 CL2: Rundgewindeanschluss EN 148-1 (40x1/7");

- für TR 2002 A CL2, TR 2002 A CL3 und TR 2002 S A CL3: Rundgewindeanschluss EN 148-3 (M45x3);
- für TR 2002 BN CL2, TR 2002 BN CL3 und TR 2002 S BN CL3: Spezial-Doppelfunktionsverschraubung: Bajonett nach DIN 58600 zur Verwendung mit SPASCIANI-Überdruck-Beatmungsgeräten mit BN-Lungenautomat und mit einheitlichem Gewinde nach EN 148-1 für den Einsatz mit Unterdruckfiltern. Ein patentierter Spezialmechanismus korrigiert automatisch die Belastung der Ausatemventile, um sie an die mit der Maske verbundene Vorrichtung anzupassen.
- Nur für TR 2002 A CL2, TR 2002 A CL3, TR 2002 S A CL3, TR 2002 BN CL2, TR 2002 BN CL3 und TR 2002 S BN CL3: Überdruckeinheit zum Federbelastung des Ausatemventils, damit in der Maske ein Überdruck von zirka 3,5 mbar beibehalten wird.

D) Innenmaske zur Reduzierung des Totraums innerhalb der Maske, gedruckt aus synthetischer Gummi, ausgestattet mit zwei Steuerventilen, die das Beschlagen der Sichtscheibe von innen verhindern.

E) Kopfbänderung mit fünf Befestigungspunkten, gedruckt aus Gummi, ausgestattet mit Klemmschnallen mit Schnellverstellung.

F) Trageband, um die Maske während der Arbeitspausen um den Hals zu hängen.

G) DUPLA-Zwischenstück (Code 157900000) optional zur Montage von zwei Filtern mit Bajonettanschluss Spasciani, Serie 2000 (nur bei TR 2002 CL2, TR 2002 CL3 und TR 2002 S CL3).

Der Atemanschluss in Einheitsgröße passt sich ohne störendes Drücken bei perfekter Dichtheit an.

3. EINSATZKOMPATIBILITÄT

- Die Masken TR 2002 CL2, TR 2002 CL3 und TR 2002 S CL3 sind mit einem Rundgewindeanschluss EN 148-1 ausgestattet und können daher für alle Atemgeräte eingesetzt werden, die gemäß der gleichen Vorschrift (Gas- und Staub Kombinationsfilter, Partikelfilter, Druckluft- oder Frischluftgeräte, usw.) mit Rundgewindeanschluss ausgestattet sind. Die Masken TR 2002 CL2, TR 2002 CL3 und TR 2002 S CL3 können außerdem mit dem DUPLA-Zwischenstück verwendet werden, durch dessen Montage der Einsatz von zwei Spasciani Atemfiltern mit Bajonettanschluss, Serie 2000 möglich ist (In diesem Fall wird das gesamte Atemgerät DUPLA benannt).
- Die Masken TR 2002 A CL3 und TR 2002 S A CL3 können mit allen Spasciani Atemgeräten des Typs 1, verwendet werden (gemäß EN 137:2006), die Maske TR 2002 A CL2 hingegen nur mit Spasciani Atemgeräten RN T1 (siehe Atemgerätenweisungen).
- Die Masken TR 2002 BN CL3 und TR 2002 S BN CL3 können mit allen Spasciani Atemgeräten des Typs 1, verwendet werden (gemäß EN 137:2006), die Maske TR 2002 BN CL2 hingegen nur mit Spasciani Atemgeräten T1 (siehe Atemgerätenweisungen). Het masker TR 2002 BN CL2, TR 2002 BN CL3 en TR 2002 S BN CL3, kan dankzij de genormaliseerde schroefaansluiting (EN 148-1) bovendien worden gebruikt met filters en/of onderdruk-ademhalingsstoestellen.

4. GEBRAUCHSANWEISUNGEN

4.1. Montage des DUPLA-Zwischenstücks und der Patronen (nur bei TR 2002 CL2, TR 2002 CL3 und TR 2002 S CL3)

4.1.1. Zwischenstück

Falls zwei Filter mit Bajonettanschluss eingesetzt werden sollen, müssen vor dem Anlegen der Maske das Spezialzwischenstück und die Filter mit dem Atemanschluss verbunden werden (Foto 8).

Das Zwischenstück mit dem Anschlussstück der Maske verbinden, wobei zu beachten ist, dass die Nase des Zwischenstücks nach oben zur Aussparung am Anschlussstück ausgerichtet ist.

Im Uhrzeigersinn bis zum Anschlag drehen.

4.1.2. Filter

Für das An- und Abmontieren der Filter wird auf die spezifischen Anweisungen für die Atemfilter verwiesen und mit dem Adapter.

4.2. Anlegen

Die Kopfbänderung so weit wie möglich öffnen. Mit beiden Händen die Nacken- und Schläfenbänder halten und gleichzeitig auseinanderziehen, damit man das Gesicht in die Maske führen kann. Nachdem die Maske am Kinn angelegt ist, die Bänderung über den Kopf ziehen und so ausrichten, dass seine Stränge parallel verlaufen in Richtung der Klemmschnallen. An den Bänderungsenden ziehen bis man einen gleichförmigen und nicht störenden Druck am Gesicht längs der Dichtfläche spürt. Die Klemmschnallen arretieren sich automatisch in der gewünschten Position. Es wird empfohlen, zuerst die Nackenbänder, dann die Schläfenbänder und zuletzt das Stirnband zu fixieren (Foto 1, 2, 3, 4). Zum Lösen der Bänderspannung, das Metallteil der Klemmschnallen leicht nach vorne drücken (Foto 6).

4.3. Dichtheitsprüfung

Vor dem Betreten eines kontaminierten Raums wird empfohlen, den korrekten Sitz der Maske am Gesicht und die Dichtheit des Ausatemventiles zu überprüfen. Nachdem die Maske angelegt wurde, mit der Handfläche die Einatemöffnung am Anschlussstück zu schließen, tief einatmen und die Luft anhalten (Foto 5). Die Maske muss sich an das Gesicht saugen. Es darf kein Lufteintritt spürbar werden. Falls eine Undichtheit festgestellt wird, muss diese sofort identifiziert und beseitigt werden. Nach der positiven Dichtheitsprüfung kann die Maske mit dem Filter oder dem Atemgerät verbunden und die vorgesehene Arbeit gefahrenlos ausgeführt werden.

Beim Einsatz von TR 2002 CL2, TR 2002 CL3 und TR 2002 S CL3 mit DUPLA-Zwischenstück:

Nachdem die Maske angelegt wurde, mit der Handfläche die Lufteintrittslöcher (eventuell mit Hilfe von zwei Papierblättern) schließen, tief einatmen und die Luft anhalten. Die Maske muss sich an das Gesicht saugen. Es darf kein Lufteintritt spürbar werden. Falls eine Undichtheit festgestellt wird, muss diese sofort identifiziert und beseitigt werden.

5. DEMONTAGE UND AUSTAUSCH VON EINZELTEILEN

Nachfolgend sind einige ordentliche Wartungseingriffe angeführt, die direkt vom Benutzer durchgeführt werden können.

5.1. DUPLA-Zwischenstück (nur bei TR 2002 CL2, TR 2002 CL3 und TR 2002 S CL3)

- Mit einem geeigneten Hilfsmittel zuerst den unteren, dann den oberen Vorkammerdeckel am Anschlussstück abnehmen.
- Das Zwischenstück gegen den Uhrzeigersinn drehen und vom Anschlussstück entfernen.

5.1.1. Einatemventil und Dichtungs-/Ventilgehäuse des Anschlussstücks

Das Dichtungs-/Ventilgehäuse aus Gummi aus dem Anschlussstück herausziehen. Die Einatemventilmembran ist dadurch erreichbar und kann leicht entfernt werden. Beim Zusammenbau ist zu beachten, dass die Membran korrekt auf die Spezialspindel gesteckt wird. Danach das Dichtungs-/Ventilgehäuse so in das Anschlussstück einsetzen, dass dieses die Membran in Stellung hält. Dabei überprüfen, ob sich die gesamte Membranoberfläche frei bewegen kann.

ACHTUNG: Das Dichtungs-/Ventilgehäuse entsprechend der Zeichnung wieder montieren und dabei sicherstellen, dass das korrekte Dichtungs- bzw. Ventilgehäuse für die verschiedenen Modelle montiert wurde. Es sind nämlich zwei ähnliche Dichtungen mit unterschiedlichen Abmessungen verfügbar:

5.1.2. Ausatemventil

TR 2002 CL2, TR 2002 CL3 und TR 2002 S CL3

Die Membran kann einfach nach dem Entfernen des unteren Vorkammerdeckels durch das Abziehen des Ventils aus seinem Sitz ersetzt werden. Zum Zusammenbau die Membran wieder auf den entsprechenden Träger stecken.

TR 2002 A CL2, TR 2002 A CL3 und TR 2002 S A CL3

- Die Vorkammerdeckel (Ober- und Unterteil) abnehmen.
- Mit Hilfe einer Zange den Steg herausziehen, der den Ventilhalter fixiert.
- Die federbelastete Ventilgruppe aus ihrem Sitz entfernen.
- Die Ausatemventilmembran aus dem Träger ziehen und falls erforderlich auch den Träger entfernen, indem man ihn aus seinem Sitz im Atemanschluss drückt.

Beim Bei der Wiedermontage der Gruppe in umgekehrter Weise vorgehen.

TR 2002 BN CL2, TR 2002 BN CL3 und TR 2002 S BN CL3

- Den Stutzenblockierdeckel entfernen. Den Blockierhebel betätigen, um die Ventilhalterung aus ihrem Sitz zu ziehen. Danach den kleinen Zapfen und die Feder, die auf den automatischen Druckregler einwirken, herausziehen.
- Die Ausatemmembran aus dem Träger ziehen und falls erforderlich auch den Träger entfernen, indem man ihn aus seinem Sitz im Atemanschluss drückt.

Beim Zusammenbau der Gruppe in umgekehrter Weise vorgehen. Besonders beim Wiedereinsetzen der Spindel und der Feder wird empfohlen, zuerst die Feder auf die Spindel zu stecken. Danach die Spindel in ihrem Sitz auf dem Deckel einsetzen, wobei man sie hochgehoben hält, und die beiden Teile des Deckels wieder einklinken. Kontrollieren, dass der Deckel immer frei beweglich ist.

5.1.3. Ausatemventilhalter

Der Ausatemventilhalter kann ebenfalls demontiert und ersetzt werden. Hierzu die Haltefeder (4) zusammendrücken und entnehmen. Nun den Ventilhalter (6) und den O-Ring (5) entfernen. Die Montage erfolgt in umgekehrter Reihenfolge.

5.2. Innenmaske

Die Maske durch das Herausziehen der Ränder aus dem Anschlussstück entfernen. Beim Zusammenbau die Maske in den betreffenden Sitz am Anschlussstück einsetzen.

Zum Ersetzen der beiden Steuerventilscheiben die gesamten Steuerventile herausziehen und ersetzen.

5.3. Bänderung

Die Bänderung kann leicht demontiert werden, indem man die Bandenden aus den Schnallen zieht.

Die Stirnbandschnalle wird entfernt, indem man sie aus dem Führungsknopf herauschiebt. Alle anderen Schnallen können demontiert werden, wenn man mit einem geeigneten Hilfsmittel die Schnallenachsen herausdrückt.

Um die Bänderung wieder zu montieren, werden die Bandenden von hinten in die Schnallen eingezogen. Es ist darauf zu achten, dass die geriffelten Bandseiten innen liegen.

6. TABELLE FÜR DIE PLANMÄSSIGE WARTUNG

Teil	Tätigkeit	1	2	3	4	5
Gesamte Maske	Allgemeine Sichtkontrolle (Anschlussstück, Sichtscheibe, Einatemventil, Bänderung, Sprechmembran und Innenmaske)	X				
	Reinigung (wie beschrieben in par. 8)		X			
	Dichtprüfung (wie beschrieben in par. 4.3)	X				X
	Funktionsprüfung (wie beschrieben in par. 7)					X
Anschlussstück	Ersetzen des O-Dichtungsringes					X
Einatemventilscheibe	Ersetzen					X
Ausatemventilscheibe	Sichtkontrolle			X		
	Ersetzen				X ^a	X ^b

1: vor dem Einsatz - 2: nach dem Einsatz - 3: alle sechs Monate - 4: jährlich - 5: alle zwei Jahre

a) für Masken in Gebrauch b) für Reservemasken

7. PRÜFUNG DER MASKENFUNKTION

Die Wartung, Demontage und der Austausch der Maskenkomponenten (außer den in Absatz 5 beschriebenen) dürfen nur vom Hersteller oder seinen autorisierten Werkstätten oder vom Benutzer durchgeführt werden, wenn SPASCIANI speziell dafür ausgebildet ist und regelmäßig Schulungen zu diesem Zweck organisiert.

Bei jeder erneuten Montage der Maske, nach der Reinigung und vor dem Gebrauch nach einer langen Inaktivitätsphase, muss die Maskeneffizienz überprüft werden; Zur Durchführung dieser Überprüfungen können ARAC- oder ARAC MINI-Geräte (Spasciani-Produkte, Fig. 7) verwendet werden.

Für alle Informationen zu Wartungskursen, Ersatzteilen und Steuergeräten wenden Sie sich bitte an das Verkaufsbüro von Spasciani.

8. LAGERUNG, DESINFEKTION UND REINIGUNG

Die für die Masken TR 2002 verwendeten Gummiarten haben ausgezeichnete alterungsbeständige Eigenschaften, weshalb keine besonderen Vorsichtsmaßnahmen bei der Aufbewahrung der Masken zu befolgen sind. Dennoch wird empfohlen, die neuen Atemanschlüsse in ihren Originalverpackungen in belüfteten Lagern, entfernt von möglichen Hitzequellen aufzubewahren. Die Lagerung muss bei einer Temperatur zwischen -20 und +50°C erfolgen. Zur Aufbewahrung von einsatzbereiten Masken wird empfohlen, sie in geschlossenen Kästen, geschützt vor Staub, Licht und Dämpfen chemischer Wirkstoffe und möglichst entfernt von Hitzequellen zu halten.

Nach Gebrauch sollten die Masken mit einem weichen Tuch gereinigt werden, um Schweiß und Kondenswasser zu entfernen. In Fällen, in denen die Masken besonders verschmutzt sind, können sie mit einem einfachen Geschirrspüler bei einer maximalen Temperatur von 40 ° C mit einem neutralen Reinigungsmittel gereinigt werden. Verwenden Sie keine Lösungsmittel zum Waschen der Masken.

Wenn Sie die Masken desinfizieren möchten, verwenden Sie eine wässrige Lösung mit Chlorhexidin (0,5%) oder elektrolytischem Chloroxygen (0,1%). Spülen Sie alle Teile nach der Desinfektion wieder unter fließendem Wasser ab. Für eine gründlichere Reinigung oder Desinfektion, die eine vollständige Demontage der Maske erfordert, wenden Sie sich bitte an SPASCIANI oder eine seiner autorisierten Werkstätten

9. KENNZEICHNUNGEN

9.1. CE-Zeichen

Auf jeder Vorrichtung ist das-Konformitätszeichen gemäß der Bestimmung der Verordnung (EU) 2016/425 für die persönlichen Schutzvorrichtungen der Klasse III angeführt.

Das Zeichen im Stirnbereich der Bänderung besteht ausfolgenden Elementen:



A. Die Typbezeichnung TR 2002, weist darauf hin, dass die Maske aus Silikon gepresst.

B. **CE 0426**: Konformitätszeichen, welches auf die Beachtung der grundlegenden Anforderungen der Verordnung (EU) 2016/425 Beilage II, insbesondere betreffend Ergonomie-, Unschädlichkeits- und Komfortanforderungen hinweist. Die Ziffer 0426 kennzeichnet die benannte Stelle Italcert S.r.l, Viale Sarca 336, 20126 Mailand, Italien, welche die Fertigungsüberwachung gemäß Modul D der europäischen Verordnung (EU) 2016/425.

C. Europäische Bezugsnorm für die Masken-eKlasse

D. Teilenummer des Maskenkörpers (siehe Abschnitt 9.2)

9.2. Kennzeichnung der Teile

In der folgenden Tabelle werden einige Einzelteile der Masken, die betreffenden Unterscheidungskennzeichnungen und die Angaben hinsichtlich des Stempels für das Herstellungsdatum angeführt:

Einzelteil	Kennzeichnung	Anmerkungen	Datum
Ausatemventilmembran	864		JA ¹
Anschlussstück/Stutzen	61407	für TR 2002 A2 CL2 – CL3	NEIN
	61408	für TR 2002 CL2 - CL3	
	61409	für TR 2002 BN2 CL2 – CL3	
Maskenkörper	Teil-Code	siehe Abschnitt 9.3	JA ³
Bänderung	60626 BLACK	EPDM	JA ³
Sichtscheibe	nicht möglich	siehe Zeichnung	JA ³
Sichtscheibenrahmen	nicht möglich	siehe Zeichnung	NEIN
Innenmaske	372 BLUE	Maske aus blauem Tecnogomma	JA ³
	374 BLACK	Maske aus schwarzem Tecnogomma	
	373 YELLOW	Maske aus gelb Tecnogomma	
Sprechmembran	015		JA ¹

1 = Die Einzelteile sind mit dem Herstellungsjahr gekennzeichnet.

2 = Die Anschlussstücke der Masken TR 2002 A und TR 2002 BN sind auch jeweils mit den Buchstaben „A“ und „BN“ am oberen Teil hinter der Sichtscheibe gekennzeichnet.

3 = Auf den Einzelteilen ist ein Spezialdatumsstempel mit dem Herstellungsdatum angeführt: Die internen Ziffern geben das Herstellungsjahr an, während der Pfeil auf den Herstellungsmonat gerichtet ist.

9.3. Konformitätserklärung

Die EU-Konformitätserklärung für das Produkt von Interesse ist auf der Website www.spasciani.com im Bereich Download verfügbar.

NL GEBRUIKSAANWIJZING

BELANGRIJK

De TR 2002 maskers zijn het resultaat van een jarenlange ervaring en research op het gebied van ademhalingsbescherming, maar alleen als de voorschriften van dit drukwerk nauwgezet worden opgevolgd is een goede werking en een veilig gebruik van het masker gegarandeerd. SPASCIANI S.p.A. stelt zich niet aansprakelijk voor schade die te wijten is aan een fout of oneigenlijk gebruik van het masker of aan onderhoud of reparaties die niet door de fabrikant of door een bedrijf dat daartoe door SPASCIANI S.p.A. bevoegd verklaard is zijn uitgevoerd. Wij herinneren eraan dat adembeschermingstoestellen uitsluitend gebruikt mogen worden door speciaal getrainde personen onder het toezicht en de verantwoordelijkheid van personen die perfect op de hoogte zijn van de landelijke wetgeving en de gebruiksbepalingen van de toestellen.

1. WAARSCHUWINGEN EN GEBRUIKSBEPERKINGEN

- Het TR 2002 masker beschermt de luchtwegen alleen als het in combinatie met een compatibel ademhalingsstoelstel wordt gebruikt (met filter en/of isolerend), zoals aangegeven in de paragraaf "Technische beschrijving" en "Compatibiliteit").
- Voor het gebruik van het masker met een antigas, stofdichte en gecombineerde filters, ademluchttoestel of een toestel met lucht- toevoer van buiten af moeten ook de gebruiksvoorschriften en -bepalingen van de desbetreffende technische data van de fabrikant worden opgevolgd.
- Personen met een baard en/of bril met veren kunnen onmogelijk veilig een gasmasker dragen doordat een baard of de veren van een bril een goede aansluiting van het masker op het gelaat verhinderen. Een bril met een speciale, op verzoek leverbaar montuur mag wel gedragen worden.
- De maskers TR 2002 CL2, TR 2002 CL3, TR 2002 S CL3, TR 2002 BN CL2, TR 2002 BN CL3 en TR 2002 S BN CL3 mogen uitsluitend in een ruimte met een zuurstofconcentratie > 17% vol. in combinatie met filterapparatuur worden gebruikt. (een en ander kan variëren t.g.v. landelijke regelgeving) Voor het gebruik van maskers model TR 2002 in combinatie met aangevoerde lucht moet men zich ervan verzekeren dat de kwaliteit van de geleverde lucht aan de norm EN 12021 voldoet.
- Alvorens een besmette ruimte te betreden moet men de dichtheid van het gelaatsstuk controleren, zoals aangegeven in 4.3.
- De maskers TR 2002 CL2, TR 2002 CL3 en TR 2002 S CL3 mogen niet in combinatie met ademhalingsapparatuur die met overdruk werken worden gebruikt; bij dit type apparatuur is het gebruik van speciale maskers met uitademventielen verplicht.
- De maskers TR 2002 mogen ook niet in combinatie met een kringloopzuurstofstoelstel worden gebruikt; bij dit type toestel is het gebruik van maskers zonder uitademventiel verplicht.
- Het masker TR 2002 A CL2, TR 2002 A CL3 en TR 2002 S A CL3 mag niet in combinatie met ademhalingsapparatuur die met onderdruk werken worden gebruikt.
- De referentienorm EN 136 stelt geen testen op de doorlaatbaarheid van de materialen voor chemische stoffen verplicht. Alvorens het masker te gebruiken in aanwezigheid van bijzonder agressieve vloeibare chemicaliën moet de compatibiliteit van het gekozen materiaal worden getest. (Den hersteller contactieren)
- De maskers TR 2002 zijn ontworpen voor het gebruik in combinatie met de meest gangbare beschermingsmiddelen die op het hoofd (helmen, oorbeschermers, enz.) worden gedragen. Aangezien het niet mogelijk was om na te gaan of het masker compatibiliteit is met alle bestaande beschermingsmiddelen, raden wij aan om te controleren of de bescherming die het masker en zijn hulpstukken biedt geen nadelige invloed ondervindt van het gebruik van genoemde beschermingsmiddelen. (Auch in diesem fall den hersteller kontaktieren).

2. TECHNISCHE BESCHRIJVING

De maskers TR 2002 zijn vervaardigd in overeenstemming met de norm EN 136:98 Zijn geclassificeerd:

- Voor speciale toepassingen (EN 136: 1998 CL3 – Klas 3): TR 2002 CL3, TR 2002 S CL3, TR 2002 A CL3, TR 2002 S A CL3, TR 2002 BN CL3 en TR 2002 S BN CL3.
- Voor algemene toepassingen (EN 136:1998 CL2 – Klas 2): TR 2002 CL2, TR 2002 A CL2 en TR 2002 BN CL2.

A) Buitenmasker, geperst uit:

- rubber of siliconenbij (S) de maskers: TR 2002 CL3, TR 2002 S CL3, TR 2002 BN CL3, TR 2002 S BN CL3, TR 2002 A CL3 en TR 2002 S A CL3;
- thermoplastische rubber bij de: TR 2002 CL2, TR 2002 A CL2 en TR 2002 BN CL2;

B) Panoramisch visier met een ruim gezichtsveld, geperst uit:

- gehard krasvrij en oplosmiddelbestendig polycarbonaat bij de TR 2002 CL3, TR 2002 S CL3, TR 2002 BN CL3, TR 2002 S BN CL3, TR 2002 A CL3, TR 2002 S A CL3;
- natuurlijk polycarbonaat bij de TR 2002 CL2, TR 2002 A CL2, TR 2002 BN CL2;

C) Aansluitgroep:

Deze bevat de volgende componenten in een kunststof lichaam:

- uitademmembraan;
- kapsel van de spreekinrichting;
- dichting-ventielhouder en het inademventiel;
- schroefaansluiting:
 - Voor de TR 2002 CL2, TR 2002 S CL3 en TR 2002 CL3: Genormaliseerde schroefaansluiting volgens EN 148-1 (40x1/7");
 - Voor de TR 2002 A CL2, TR 2002 S CL3 en TR 2002 A CL3: Genormaliseerde schroefaansluiting volgens EN 148-3 (M45x3);
 - Voor de TR 2002 BN CL2, TR 2002 BN CL3 en TR 2002 S BN CL3: Speciale dubbele functie: bajonet volgens DIN 58600 voor gebruik met SPASCIANI-ademhalingsapparatuur met positieve druk met BN-dispenser en met EN 148-1-unified thread voor filternegatieve druk.
Een speciale gepatenteerde mechaniek past de afstelling van de ventielen automatisch aan aan de apparatuur die op het masker is aangesloten.
 - Alleen voor de TR 2002 A CL2, TR 2002 A CL3, TR 2002 S A CL3, TR 2002 BN CL2, TR 2002 BN CL3 en TR 2002 S BN CL3, overdrukgroep die de mogelijkheid biedt om de ventiel voor te laden zodat er een overdruk van ca. 3.5 mbar in het masker wordt gehandhaafd.

D) Binnenmasker voor de gedeeltelijke opvulling van de dode ruimte, gedrukt in thermoplastisch en voorzien van twee luchtverversingsventielen die het visier condensvrij houden.

E) Hoofdbandenstel met vijf uit rubber geperste banden en voorzien van snel sluitbare gespen.

F) Lint om het masker tijdens de werkpauses om de nek te dragen.

G) DUPLA adapter (cod. 15790) optioneel, voor de montage van twee Spasciani serie 2000 bajonetfilterpatronen (Alleen met TR 2002 CL2, TR 2002 CL3 en TR 2002 S CL3).

Het enkelvoudige gelaatsstuk past zonder hinderlijke druk op het gelaat en zorgt voor een perfecte afdichting.

3. COMPATIBILITEIT

- De maskers TR 2002 CL2, TR 2002 S CL3 en TR 2002 CL3 hebben een aansluitgroep met schroefdraad volgens de standaard van EN 148-1 en kunnen dus worden gebruikt met alle ademhalingsapparatuur die voorzien is van een mannelijk aansluitstuk volgens dezelfde standaard (antigas, stofdichte en gecombineerde filters, persluchtapparatuur of apparatuur met luchttoevoer van buiten af, enz.). De maskers TR 2002 CL2 kunnen bovendien met de DUPLA adapter worden gebruikt, die indien gemonteerd het gebruik van twee Spasciani serie 2000 bajonetfilterpatronen mogelijk maakt (in dat geval wordt het samenstel met de naam DUPLA aangeduid).
- De maskers TR 2002 A CL3 en TR 2002 S A CL3 kunnen met alle ademhalers Spasciani type 1, worden gebruikt (in overeenstemming met EN 137:2006), terwijl het masker TR 2002 A CL2 alleen gebruikt kan worden met ademhalers Spasciani RN T1 (zie instructies ademhalers).
- De maskers TR 2002 BN CL3 en TR 2002 S BN CL3 kunnen met alle ademhalers Spasciani type 1, worden gebruikt (in overeenstemming met EN 137:2006), terwijl het masker TR 2002 BN CL2 alleen gebruikt kan worden met ademhalers Spasciani RN T1. (zie instructies ademhalers). Die Maske TR 2002 BN CL2, TR 2002 BN CL3 und TR 2002 S BN CL3, kann außerdem durch den Rundgewindeanschluss (EN 148-1) mit Filter- und/oder Normaldruck-Atemvorrichtungen verwendet werden.

4. GEBRUIKSAANWIJZINGEN

4.1. Montage van de DUPLA adapter en Filterpatronen (Alleen voor TR 2002 CL2, TR 2002 CL3 en TR 2002 S CL3)

4.1.1. Adapter

Als u twee patronen met speciale fitting wilt gebruiken, dan moet u, alvorens het masker op te zetten, de speciale adapter en de patronen op het gelaatsstuk aansluiten (Foto 8).

- Bevestig de adapter aan de aansluitgroep van het masker en zorg dat de tandjes aan de binnenkant van de adapter in de gleuf van de aansluitgroep steken en dat het uitsteeksel aan de buitenkant van de adapter aan de bovenkant zit.
- Met de klok mee draaien, tot aan de aanslag.

4.1.2. Filterpatronen

Volg bij het monteren en de-monteren van de filters de instructies op die samen met de filters en/of de adaptor geleverd zijn.

4.2. Het masker opzetten

Breng de hoofdbanden op de maximale lengte. Houdt de nek- en wangbanden met twee handen vast en verwijdert deze zodat het gelaat tussen de hoofdbanden kan worden gestoken. Wanneer de kin op zijn plaats zit, de hoofdbanden over het hoofd trekken en zodanig plaatsen dat de banden in de richting van de gespen van het gelaatsstuk lopen. Trek de banden aan totdat de afdichting van het gelaatsstuk een gelijkmatige, niet lastige druk uitoefent op het gelaat. De gespen blokkeren automatisch in de gewenste positie. Het is raadzaam om eerst de wangbanden aan te trekken, vervolgens de tempelbanden en uiteindelijk de voorhoofdsband (foto 1, 2, 3, 4). Als u de banden losser wilt maken, hoeft u alleen maar het metalen gedeelte van de gespen een stukje naar voren te duwen (foto 6).

4.3. De luchtdichtheid controleren

Alvorens een besmette ruimte te betreden is het een goede gewoonte om te controleren of het gelaatstuk luchtdicht op het gelaat aansluit en of het uitademventiel geen lucht binnenlaat. Zet het masker op, sluit de aansluitgroep met een handpalm en adem dan diep in (foto 5). Het masker moet zich een weinig vervormen en sterker aan het gelaat hechten. Er moet geen lucht van buiten af in het masker dringen. Als u merkt dat er lucht in het masker binnendringt, dan moet u onmiddellijk naar de plek van de lekkage zoeken en deze verhelpen. Nadat de luchtdichtheidstest doorstaan is, mag u het masker aansluiten op een filter of op een ademhalingsapparaat en kunt u in alle veiligheid aan het werk gaan.

Voor het gebruik van de TR 2002 CL2, TR 2002 CL3 en TR 2002 S CL3 met een DUPLA adapter:

Het masker moet zich een weinig vervormen en sterker aan het gelaat hechten. Er moet geen lucht van buiten af in het masker dringen. Als u merkt dat er lucht in het masker binnendringt, dan moet u onmiddellijk naar de plek van de lekkage zoeken en deze verhelpen.

5. ONDERDELEN AFMONTEREN EN VERVANGEN

Hieronder volgen enkele routine onderhoudswerkzaamheden die rechtstreeks door de gebruiker kunnen worden uitgevoerd.

5.1. DUPLA Adapter (Alleen met de TR 2002 CL2, TR 2002 CL3 en TR 2002 S CL3)

- Verwijder de dekseltjes van de aansluitgroep door met geschikt gereedschap tegen de bevestigingsstandjes te duwen en deze uit elkaar te schuiven.
- Tegen de klok in draaien en de adapter van de aansluitgroep afmonteren.

5.1.1. Inademventiel en dichting/ventielhouder van de aansluitgroep.

Neem de rubber dichting/ventielhouder op de bodem van de aansluitgroep uit. De inademmembraan is nu eenvoudig bereikbaar en te verwijderen. Pas er bij het terugmonteren op dat de membraan goed aan het speciale asje wordt geregen. Plaats vervolgens de dichting/ventielhouder terug op de bodem van de aansluitgroep, en wel zodanig dat hij de membraan op zijn plaats houdt, en verzeker u ervan dat het gehele oppervlak van de membraan ongehinderd kan bewegen.

LET OP: Volg bij het terugmonteren van de dichting/ventielhouder de instructies van de tekening en controleer of u het geschikte type voor het model masker gebruikt, want er bestaan twee types dichtingen die erg op elkaar lijken maar die verschillende afmetingen hebben.

5.1.2. Uitademventiel

TR 2002 CL2, TR 2002 S CL3 en TR 2002 CL3

De membraan is zeer eenvoudig te vervangen door het onderdekseltje dat de aansluitgroep op zijn plaats houdt te verwijderen en het ventiel uit zijn zitting te nemen. Bij het terugmonteren moet de membraan aan het speciale steeltje worden geregen.

TR 2002 A CL2, TR 2002 A CL3 en TR 2002 S A CL3

- Verwijder het dekseltje dat de aansluitgroep op zijn plaats houdt.
- Neem de brug die de ventielgroep op zijn plaats houdt uit met behulp van een tang.
- Neem de overdrukgroep uit zijn zitting.
- Neem de uitademmembraan van het steeltje af en verwijder, als dat nodig is, ook het steeltje door dit vanuit de binnenkant van het gelaatsstuk uit zijn zitting te duwen.

Handel andersom om de groep terug te monteren.

TR 2002 BN CL2, TR 2002 BN CL3 en TR 2002 S BN CL3

- Verwijder het dekseltje dat de opening blokkeert. Haal de klephouder van zijn zitting door het blokkeerhendeltje weg te duwen, daarna het pennetje en de veer, die automatisch de druk regelen.
- Neem de overdrukgroep uit zijn zitting.
- Neem de uitademmembraan van het steeltje af en verwijder, als dat nodig is, ook het steeltje door dit vanuit de binnenkant van het gelaatsstuk uit zijn zitting te duwen.

Handel andersom om de groep terug te monteren. Bij het terugmonteren van het asje en de veer, is het raadzaam om eerst de veer in het asje te steken en vervolgens het asje in zijn zitting op het dekseltje te steken, waarbij het asje opgetild wordt gehouden, en daarna de twee helften van het dekseltje weer vast te maken. Controleer altijd of het asje onbelemmerd kan bewegen.

5.1.3. Uitademventielhouder

De uitademventielhouder kan uit elkaar worden genomen en vervangen. Om dat te doen, druk op veer (4) die de ventielhouder op zijn plaats houdt en neem deze uit. Neem dan vervolgens de ventielhouder (6) en de OR (5) uit. Voor montage volg de omgekeerde volgorde.

5.2. Binnenmasker

Verwijder het binnenmasker door het aan de rand los te maken van de aansluitgroep. Terugplaatsen in de speciale zitting in het lichaam van de Aansluitgroep-Ventielen-Spreekinstallatie.

De twee ventielen van het binnenmasker zijn te vervangen nadat de complete membraan- en ventielhoudergroep is uitgenomen.

5.3. Bänderung

Hoofdbandenstel Het hoofdbandenstel kan eenvoudig worden verwijderd door de banden los te maken van de gespen. De frontale gesp kan worden verwijderd door de kleine borgingspin opzij te schuiven, de andere vier gespen kunnen worden verwijderd door de borginspinnetjes eruit te drukken. Om het hoofdbandenstel opnieuw te bevestigen dient ieder uiteinde van de banden in de betreffende gesp te worden gevoerd, met de geribbelde kant naar binnen gericht.

6. TABEL GEPROGrameerd ONDERHOUD

Onderdeel	Onderhoud	1	2	3	4	5
Volledige masker	Algemene visuele inspectie (Aansluitgroep, vi- sier, inademventiel, hoofdbandenstel, spreekinri- chting en binnenmasker)	X				
	Schoonmaak (volgens par. 8)		X			
	Test luchtdichtheid (volgens par. 4.3)	X				X
	Efficiëntie (volgens par. 7)					X
Aansluitgroep	Vervanging O-ring					X
Inademventiel	Vervanging					X
Uitademventiel	Visuele inspectie			X		
	Vervanging				X ^a	X ^b

1: Voor ieder gebruik - 2: Na ieder gebruik - 3: Om de 6 maanden - 4: Jaarlijks - 5: Om de twee jaar

a) Voor gebruikte maskers b) Voor reservemaskers

7. DE EFFICIËNTIE VAN HET MASKER CONTROLEREN

Het onderhoud, de demontage en de vervanging van de maskerscomponenten (met uitzondering van die beschreven in paragraaf 5) moet worden uitgevoerd door de fabrikant of zijn geautoriseerde werkplaatsen, of door de gebruiker indien specifiek opgeleid door SPASCIANI, die periodiek trainingen voor dit doel organiseert.

Aan het einde van een lange inactiviteit moet de efficiëntie van het masker worden gecontroleerd; om deze controles uit te voeren, kunnen ARAC- of ARAC MINI-apparaten (Spasciani-producten, Fig.7) worden gebruikt.

Neem voor alle informatie over onderhoudscursussen, reserveonderdelen en regelapparatuur contact op met het verkoopkantoor van Spasciani.

8. OPSLAG, ONTSMETTING, SCHOONMAAK

De rubbers van de TR 2002 zijn goed bestand tegen veroudering en vergen dus geen bijzondere zorg bij de opslag van het masker. Desalniettemin is het raadzaam om nieuwe gelaatsstukken in hun originele ver- pakking en op afstand van warmtebronnen te bewaren. De opslagtemperatuur moet tussen -20 en +50°C liggen. Voor de opslag van gebruiksklare maskers raden wij het gebruik van een gesloten kast op afstand van warmtebronnen aan, die het masker beschermt tegen stof, licht, dampen van chemicaliën.

Na gebruik moeten de maskers worden schoongemaakt met een zachte doek om zweet en condensatie te verwijderen. In gevallen waar de maskers bijzonder vuil zijn, kunnen ze worden gereinigd met een eenvoudige vaatwasser op een maximale temperatuur van 40 ° C met een neutraal reinigingsmiddel. Gebruik geen oplosmiddelen om de maskers te wassen. Als u de maskers wilt desinfecteren, gebruikt u een waterige oplossing met een op chloorhexidine gebaseerd (0,5%) of een op basis van elektrolytisch chloroxygen (0,1%) desinfecterend middel.

Spoel alle stukken na het desinfecteren weer onder stromend water. Voor een grondigere reiniging of desinfectie, waarbij de volledige demontage van het masker vereist is, raadpleegt u SPASCIANI of een van zijn erkende werkplaatsen

9. MARKERING

9.1. EG-merkteken

Ieder toestel is voorzien van het EG-overeenstemmingsmerkteken naar de bepalingen van richtlijn Verordening (EU) 2016/425 voor persoonlijke beschermingsmiddelen van klasse III.

De markering, aangebracht op het middelste lipje voor de bevestiging van het hoofdbandenstel, heeft de volgende elementen:



A. Aanduiding Serie TR 2002, S betekent dat het masker uit silicon is geperst.

B. **CE 0426**: Conformiteitsmarkering waaruit blijkt dat wordt voldaan aan de essentiële eisen in bijlage II bij Verordening (EU) 2016/425, met name voor de eisen van II Verordening (EU) 2016/425 voldaan is, in het bijzonder voorzover betreft ergonomie, onschadelijkheid en comfort. Het nummer 0426 duidt op de Aangewezen Instantie Italcert S.r.l, Viale Sarca 336, 20126 Milano Italia, gekozen voor de controle van de fabricage volgens module D van de Verordening (EU) 2016/425.

C. Europese referentienorm en klasse van het masker.

D. Code van het rubber gelaatsstuk (zie par. 9.2).

9.2. Markering van onderdelen

In de volgende tabel zijn een aantal componenten genoemd met hun herkenningstekens en de aanduiding of er een fabricagedatum op de component is gedrukt:

Component	Markering	Opmerkingen	Datum
Uitademmembraan	864		JA ¹
Aansluitgroep	61407	voor TR 2002 A2 CL2 – CL3	NEE
	61408	voor TR 2002 CL2 - CL3	
	61409	voor TR 2002 BN2 CL2 – CL3	
Gelaatsstuk	Serienummer	Zie par. 9.3	JA ³
Hoofdbanden	60626 BLACK	EPDM	JA ³
Visier	Niet mogelijk	Zie tekening	JA ³
Frame van het visier	Niet mogelijk	Zie tekening	NEE
Binnenmasker	372 BLUE	uit blauwe thermoplastische rubber	JA ³
	374 BLACK	uit zwarte thermoplastische rubber	
	373 YELLOW	uit geel thermoplastische rubber	
Spraakmembraan	015		JA ¹

1 = Het fabricagejaar is op de componenten gedrukt

2 = De aansluitgroep van de maskers TR 2002 A en TR 2002 BN zijn bovendien gemarkeerd met de letters "A" respectievelijk "BN" boven aan de binnenkant van het visier.

3 = De component is voorzien van een speciale datumaanduiding die betrekking heeft op de fabricagedatum: de twee cijfers in het midden duiden het fabricagejaar aan en de pijl wijst op de productiemaand.

9.3. Conformiteitsverklaring

De EU-conformiteitsverklaring is beschikbaar op de website www.spasciani.com in de sectie Download van het product van belang.

ES INSTRUCCIONES DE USO

IMPORTANTE

Las máscaras TR 2002 son el resultado de largos años de experiencia e investigación en el campo de la protección respiratoria, pero solamente una escrupulosa observancia de las normas contenidas en este folleto puede garantizar un perfecto servicio y una utilización segura de la máscara. SPASCIANI S.p.A. no asume ninguna responsabilidad por los daños que pudieran producirse como consecuencia de un uso incorrecto o inapropiado de la máscara, así como de los derivados de actuaciones no realizadas en las dependencias de la propia SPASCIANI S.p.A. u otras sociedades o entes autorizados por ella. Recordamos además que los aparatos de respiración deben ser utilizados siempre por personas con la preparación necesaria y bajo la vigilancia y responsabilidad de personal al corriente de los límites de aplicación de tales dispositivos así como de las legislación vigente en el país de utilización.

1. ADVERTENCIAS Y LIMITACIONES EN EL USO

- Las máscaras TR 2002 protegen las vías respiratorias solamente si son utilizadas conjuntamente con dispositivos de respiración (de filtro o aislantes) compatibles, según lo indicado en los párrafos "Descripción técnica" y "Compatibilidad de uso".
- Para el uso de las máscaras con filtros de gas, de partículas y combinados, aparatos de aire comprimido o con toma de aire del exterior, es pertinente remitirse, en lo que a uso y limitaciones del mismo se refiere, a las notas informativas específicas emitidas por parte del fabricante de los mencionados dispositivos.
- Las personas con barba o que usen gafas no pueden llevar con seguridad una máscara antigás. En efecto, la barba y las varillas de las gafas impiden la total adherencia de la máscara al rostro. Pueden utilizarse gafas con montura especial, suministrables bajo pedido.
- Las máscaras TR 2002 CL2, TR 2002 CL3, TR 2002 S CL3, TR 2002 BN CL2, TR 2002 BN CL3 y TR 2002 S BN CL3 pueden ser empleadas en combinación con dispositivos de filtro solamente en ambientes con una concentración de oxígeno superior al 17% (Este límite puede variar en función de diferentes reglamentaciones nacionales).
- Para el uso de las máscaras TR 2002 con dispositivos aislantes es necesario asegurarse que la calidad del aire suministrado esté conforme a lo dispuesto por la norma EN 12021.
- Antes de entrar en un entorno contaminado, comprobar la correcta adherencia del adaptador facial según lo indicado en el punto 4.3.
- Las máscaras TR 2002 CL2, TR 2002 CL3 y TR 2002 S CL3 no pueden ser utilizadas por dispositivos respiradores que funcionen a sobrepresión. Para ello deben ser empleadas máscaras especiales con válvulas especiales de exhalación.
- Las máscaras TR 2002 no pueden tampoco ser utilizadas con aparatos respiradores a oxígeno a circuito cerrado, para lo que deben ser utilizadas máscaras sin válvula de exhalación.

- Las máscaras TR 2002 A CL2, TR 2002 A CL3 y TR 2002 S A CL3 no puede ser empleada por aparatos de respiración que funcionen por depresión.
- La norma de referencia EN 136 no prevé pruebas de permeabilidad química de los materiales. En caso de uso en entornos con presencia de agentes químicos líquidos especialmente agresivos verificar antes del uso la compatibilidad del material elegido contactando el fabricante.
- Las máscaras TR 2002 han sido diseñadas para ser utilizadas en combinación con los más comunes dispositivos de protección de la cabeza (cascos, auriculares etc.). No siendo posible compatibilizar la máscara con todos los dispositivos de protección existentes en el mercado, recomendamos asegurarse que la protección de la máscara y los dispositivos auxiliares se mantenga constante incluso cuando éstos se utilicen de forma conjunta (también en este caso contactar el fabricante).

2. DESCRIPCIÓN TÉCNICA

Las máscaras TR 2002 han sido construidas según la norma EN 136: 98 son clasificadas:

- Para uso especial (EN 136:1998 CL3 – Clase 3): TR 2002 CL3, TR 2002 S CL3, TR 2002 A CL3, TR 2002 S A CL3, TR 2002 BN CL3 y TR 2002 S BN CL3.
- Para uso general (136:1998 CL2 – Clase 2): TR 2002 CL2, TR 2002 A CL2 y TR 2002 BN CL2.

A) Máscara externa modelada en

- goma o silicona para TR 2002 CL3, TR 2002 S CL3, TR 2002 BN CL3, TR 2002 S BN CL3, TR 2002 A CL3 y TR 2002 S A CL3;
- termoplástico para TR 2002 CL2, TR 2002 A CL2 y TR 2002 BN CL2;

B) Visor panorámico de gran visibilidad modelado en:

- policarbonato endurecido inrayable y antidisolvente para TR 2002 CL3, TR 2002 S CL3, TR 2002 BN CL3, TR 2002 S BN CL3, TR 2002 A CL3 y TR 2002 S A CL3;
- policarbonato natural para TR 2002 CL2, TR 2002 A CL2 y TR 2002 BN CL2;

C) Conjunto de boquilla:

que reúne en un solo cuerpo de material plástico los siguientes componentes:

- la membrana de exhalación;
- la cápsula del dispositivo fónico;
- la guarnición portaválvula y la válvula de inspiración;
- la junta roscada:
 - para TR 2002 CL2, TR 2002 S CL3 y TR 2002 CL3: Junta roscada normalizada EN 148-1 (40x1/7”).
 - para TR 2002 A CL2, TR 2002 A CL3 y TR 2002 S A CL3: Junta roscada normalizada EN 148-3 (M45x3).
 - para TR 2002 BN CL2, TR 2002 BN CL3 y TR 2002 S BN CL3 junta especial de doble funcionalidad: de bayoneta según la norma DIN 58600 para el uso con autorespirador SPASCIANI de presión positiva SPASCIANI y dispensador BN, y con rosca unificada EN-148-1 para el uso con filtros de presión negativa.

Un mecanismo especial patentado, corrige automáticamente el reglaje de las válvulas a fin de adaptarlas al dispositivo conectado a la máscara.

- sólo para TR 2002 A CL2, TR 2002 A CL3, TR 2002 S A CL3, TR 2002 BN CL2, TR 2002 BN CL3
- y TR 2002 S BN CL3, grupo de sobrepresión que permite cargar previamente la válvula a fin de mantener en el interior de la máscara una presión positiva de alrededor de 3.5 mbar.

D) Mascarilla interior de reducción del espacio muerto, modelada en termoplástico, dotada de dos válvulas para la circulación del aire que evitan el empañamiento del visor.

E) Arnés de cabeza de cinco brazos, modelado en goma y dotado de hebillas que permiten un rápido abrochado.

F) Correa para llevar la máscara al cuello durante las pausas de trabajo.

G) Adaptador DUPLA (cod. 15790) opcional, para el montaje de dos cartuchos a bayoneta Spasciani serie 2000 (Sólo para TR 2002 CL2, TR 2002 CL3 y TR 2002 S CL3).

Adaptador facial de talla única se adapta sin presiones molestas dando lugar a una perfecta adherencia.

3. COMPATIBILIDAD DE USO

- Las máscaras TR 2002 CL2, TR 2002 S CL3 y TR 2002 CL3 están dotadas de boquilla de rosca normalizada EN 148-1 y, por tanto, pueden ser empleadas con todos los dispositivos de respiración equipados de junta macho según la misma norma (filtros de gas, de partículas y combinados, aparatos de aire comprimido o con toma del exterior, etc.). Las máscaras TR 2002 CL2, TR 2002 CL3 y TR 2002 S CL3 pueden, además, ser utilizadas con el adaptador DUPLA que, en su caso, permite el uso simultáneo de dos cartuchos Spasciani serie 2000 (en este caso se le indica con el nombre de DUPLA).
- Las mascarillas TR 2002 A CL3 y TR 2002 S A CL3 pueden ser utilizadas con todos los respiradores autónomos Spasciani tipo 1, (conforme a la EN 137:2006), mientras la mascarilla TR 2002 A CL2 puede ser utilizada sólo con respiradores autónomos Spasciani T1. (Ver instrucciones respiradores autónomos).
- Las mascarillas TR 2002 BN CL3 y TR 2002 S BN CL3 pueden ser utilizadas con todos los respiradores autónomos Spasciani tipo 1, (conforme a la EN 137:2006), mientras la mascarilla TR 2002 BN CL2 puede ser utilizada sólo con respiradores autónomos Spasciani T1. (Ver instrucciones respiradores autónomos. La máscara TR 2002 BN CL2, TR 2002 BN CL3 y TR 2002 S BN CL3, puede ser además utilizada con filtros y/o dispositivos de respiración a depresión gracias a la junta roscada (EN148-1) normalizada.

4. INSTRUCCIONES PARA EL USO

4.1. Montaje adaptador DUPLA y Cartuchos (Sólo con TR 2002 CL2, TR 2002 CL3 y TR 2002 S CL3)

4.1.1. Adaptador

Si se desea utilizar dos cartuchos con fijación especial es necesario, ante todo, antes de ponerse la máscara, conectar al adaptador facial, el adaptador especial y los cartuchos (Foto 8).

- Conectar el adaptador a la boquilla de la máscara procurando que los salientes interiores del adaptador penetren en las acanaladuras de la boquilla y que el borde externo del adaptador esté colocado hacia arriba.
- Rotar en sentido de las agujas del reloj hasta el tope.

4.1.2. Cartuchos

Para el montaje y el desmontaje de los cartuchos, nos remitimos a las instrucciones específicas de los cartuchos y del adaptador.

4.2. Colocación

Alargar al máximo las bridas del arnés de cabeza. Sostener con ambas manos los brazos correspondientes a la nuca y las mejillas y, al mismo tiempo, separarlos a fin de poder introducir la cara en el adaptador facial. Una vez apoyada la barbilla en el hueco previsto al efecto, pasar el arnés de cabeza por encima de la cabeza disponiéndola de forma que sus brazos se coloquen en la dirección de las hebillas del adaptador facial. Tirar de las correas hasta sentir, sin molestia, una uniforme presión sobre la cara a lo largo de la banda de adherencia. Las hebillas, automáticamente se bloquean en la posición deseada. Se aconseja tirar en primer lugar de las correas de las mejillas, a continuación las situadas sobre el temporal y, finalmente, la frontal (foto 1, 2, 3, 4). Para reducir la tensión de las correas basta con empujar ligeramente hacia delante la parte metálica de las hebillas (foto 6).

4.3. Control de adherencia neumático

Antes de penetrar en un entorno contaminado es conveniente controlar la adherencia del adaptador facial sobre la cara así como la de la válvula de exhalación. Con la máscara puesta, cerrar con la palma de la mano la boquilla y realizar una profunda inspiración (foto 5). La máscara deberá deformarse ligeramente adhiriéndose a la cara con mayor fuerza. No deberá apreciarse ninguna succión de aire del exterior. En caso de que se note alguna pérdida de estanqueidad proceder a su identificación e y eliminación de inmediato. Superada la prueba de estanqueidad se puede conectar la máscara al filtro o al aparato de respiración y realizar la tarea prevista con total seguridad.

Para el uso de TR 2002 CL2, TR 2002 CL3 y TR 2002 S CL3 con adaptador DUPLA:

Con la máscara puesta, cerrar con las palmas de las manos los orificios de entrada de aire del filtro (eventualmente, con la ayuda de dos hojas de papel) y realizar una profunda inspiración. La máscara deberá deformarse ligeramente adhiriéndose a la cara con más fuerza. No deberá apreciarse ninguna succión de aire del exterior. En caso de que se note alguna pérdida de estanqueidad proceder a su identificación e y eliminación de inmediato.

5. DESMONTAJE Y SUSTITUCIÓN DE COMPONENTES

A continuación se ilustran algunas intervenciones de mantenimiento ordinario que pueden ser llevadas a cabo directamente por el usuario.

5.1. Adaptador DUPLA (Sólo con TR 2002 CL2, TR 2002 CL3 y TR 2002 S CL3)

- Remover las tapetas del grupo boquilla haciendo presión sobre las lengüetas de anclaje con el utensilio adecuado y haciéndolos deslizar en modo que se separen unas de otras.
- Girar en el sentido contrario del de las agujas del reloj y remover el adaptador de la boquilla.

5.1.1. Válvula de inhalación y guarnición/portaválvula de la boquilla

Extraer la guarnición / portaválvula de goma colocada en el fondo de la boquilla. De esta forma, la membrana de inhalación puede ser alcanzada y es fácilmente removible. Al volver a montar, procurar que la membrana quede correctamente dispuesta sobre el perno. Introducir la guarnición/portaválvula en el fondo de la boquilla de forma que mantenga la membrana en posición controlando que toda la superficie de la membrana tenga libertad de movimiento. **ATENCIÓN:** al montar de nuevo la guarnición/portaválvula remitirse al dibujo y asegurarse de estar montando la correcta para los diversos modelos. Existen, de hecho, dos guarniciones parecidas pero de dimensiones diferentes.

5.1.2. Válvula de exhalación

TR 2002 CL2, TR 2002 CL 3 y TR 2002 S CL3

La membrana puede ser substituida simplemente retirando la tapeta inferior que inmoviliza el grupo boquilla y retirando la válvula de su alojamiento. Para remontarla, reintroducir la membrana en el correspondiente soporte.

TR 2002 A CL2, TR 2002 A CL3 y TR 2002 S A CL3

- Retirar la tapeta que inmoviliza la boquilla.
- Retirar con la ayuda de una pinza el elemento que mantiene en posición el grupo de la válvula.
- Remover el grupo sobrepresión de su alojamiento.
- Retirar la membrana de exhalación del soporte y, si es necesario, retirar también el soporte empujando fuera de su alojamiento desde el interior del adaptador facial.

Para volver a montar el grupo realizar estas operaciones en sentido inverso.

TR 2002 BN CL2, TR 2002 BN CL3 y TR 2002 S CL3

- Quitar la tapa freno boquilla. Retirar el porta válvula de su alojamiento actuando sobre la palanca de bloqueo, luego el perno y el muelle que actúan como dispositivo automático para la regulación de la presión.
- Remover el grupo sobrepresión de su alojamiento.

- Retirar la membrana de exhalación del soporte y, si es necesario, remover también éste empujándolo fuera de su alojamiento desde el interior del adaptador facial.
- Para volver a montar el grupo realizar estas operaciones en sentido inverso. En especial se aconseja, para la recolocación del perno y del muelle, introducir antes el muelle en el perno. Por tanto, introducir el perno en su alojamiento manteniéndolo levantado, reenganchar las dos partes de la tapeta misma. Comprobar siempre que el perno pueda moverse libremente.

5.1.3. Portaválvula de inhalación

El portaválvula de inhalación puede también ser demontada y sustituida. Para demontarla llevar el resorte (4) que tiene en posición el portaválvula (6), descalzar el portaválvula y el OR (5). Para remontar el grupo proceder a la inversa controlando las condiciones y la exacta posición de l'OR.

5.2. Máscara interna

Quitar la mascarilla retirando los bordes del grupo boquilla. Para volver a montarla reintroducirla encajándola en el alojamiento correspondiente en el cuerpo del grupo boquilla-Válvulas-Dispositivo fónico.

Para sustituir las dos válvulas de la mascarilla, retirar el grupo completo membrana y porta-válvula y sustituirlo.

5.3. Arnés de cabeza

El arnés puede ser fácilmente desmontada, desfilándola por la hebilla.

La hebilla frontal, también puede desmontarse del facial, apretando la hebilla plástica contra el soporte, las otras cuatro hebillas pueden desmontarse presionando con un elemento punzante, el pasador de acero inox que las fija al marco.

Para montar el arnés de cabeza, basta pasarla extremidad de las cintas por el pasador, prestando atención a que zona con ondulaciones quede hacia el interior.

6. TABLA DE MANTENIMIENTO PROGRAMADO

Parte	Actividad	1	2	3	4	5
Máscara completa	Control visual general (Boquilla, visor, válvula de inhalación, arneses, dispositivo fónico y mascarilla interior)	X				
	Limpieza (según punto 8)		X			
	Estanqueidad neumática (según punto 4.3)	X				X
	Eficiencia (según punto 7)					X
Boquilla	Sustitución anillo OR estanqueidad					X
Válvula de inhalación	Sustitución					X
Válvula de exhalación	Control visual			X		
	Sustitución				X ^a	X ^b

1: Antes del uso - 2: Después el uso - 3: Cada seis meses - 4: Anualmente - 5: Cada dos años

a) Para máscaras en activo b) Para máscaras de reserva

7. CONTROLES DE EFICIENCIA DE LA MÁSCARA

El mantenimiento, desmontaje y reemplazo de los componentes de las máscaras (excepto los descritos en el párrafo 5) solo debe ser realizado por el Fabricante o sus talleres autorizados o por el usuario si capacitado por SPASCIANI, quien periódicamente organiza cursos de capacitación para este fin.

En cada reensamblaje de la máscara, después de la limpieza y antes del uso después de un período de inactividad prolongada, se debe verificar la eficiencia de la máscara; estas comprobaciones se pueden llevar a cabo con los dispositivos ARAC (ver figura 7) o ARAC Mini, producidos por SPASCIANI.

Para toda la información sobre cursos de mantenimiento, repuestos y equipos de control, comuníquese con la oficina de ventas de Spasciani.

8. ALMACENAJE, DESINFECCIÓN, LIMPIEZA

La goma utilizada para las máscaras TR 2002 tienen unas muy buenas prestaciones anti envejecimiento y, por lo tanto, no es necesario tomar especiales precauciones en su conservación. De todos modos, se aconseja mantener los adaptadores faciales nuevos en sus embalajes originales en almacenes ventilados lejos de posibles fuentes de calor. El almacenaje debe darse en entornos cuya temperatura se sitúe entre los -20 y los 50°C. Para la conservación de las máscaras preparadas para el uso se aconseja mantenerlas, de ser posible, en armarios cerrados y protegidas del polvo, luz y vapores de agentes químicos, posiblemente lejos de fuentes de calor.

El mantenimiento, desmontaje y reemplazo de los componentes de las máscaras debe ser realizado solo por el fabricante o por sus talleres autorizados o por el usuario, si capacitado por SPASCIANI, que periódicamente organiza cursos específicos para este fin. Por cada reensamblaje de la máscara, después de la limpieza y antes del uso después de un período de inactividad prolongada, se debe verificar la eficiencia de la máscara; se pueden llevar a cabo estas pruebas tramite los dispositivos ARAC o ARAC Mini, producidos por SPASCIANI. Para toda la información sobre cursos de mantenimiento, repuestos y equipos de control, comuníquese con la oficina de ventas de Spasciani.

9. MARCAJE

9.1. Marcaje

Cada dispositivo lleva el marcaje de conformidad según las disposiciones del Reglamento (UE) 2016/425 para dispositivos de protección individual de la categoría III.

El marcaje, situado en la lengüeta central para la colocación del arnés de cabeza, se compone de los siguientes elementos:



- A. Designación Familia TR 2002, S indica que la máscara está realizada en silicona.
- B. CE 0426: Sello de conformidad que indica el cumplimiento de los requisitos reglados en el anexo II del Reglamento (UE) 2016/425, en especial, respecto de los requisitos de ergonomía y confort. El número 0426 identifica el organismo Italcert S.r.l., Viale Sarca 336, 20126 Milano Italia, competente del control de la producción según lo dispuesto en el módulo D del Reglamento (UE) 2016/425.
- C. Norma europea de referencia y tipo de máscara.
- D. Código del adaptador facial de goma (ver punto 9.2).

9.2. Marcaje de las partes

Reflejamos en la siguiente tabla algunos de los componentes de las máscaras, los correspondientes marcajes y las indicaciones referentes al estampillado en la parte de la fecha de fabricación:

Componente	Marcaje	Notas	Fecha
Membrana de exhalación	864		Sí ¹
Junta/Boquilla	61407	para TR 2002 A2 CL2 – CL3	NO
	61408	para TR 2002 CL2 – CL3	
	61409	para TR 2002 BN2 CL2 – CL3	
Cuerpo del adapt. facial	Código parte	Ver punto 9.3	Sí ³
Arnés de cabeza	60626 BLACK	EPDM	Sí ³
Visor	No posible	Remitirse al dibujo	Sí ³
Marco del visor	No posible	Remitirse al dibujo	NO
Máscara interna	372 BLUE	máscara en Termoplástico azul	Sí ³
	374 BLACK	máscara en Termoplástico negro	
	373 YELLOW	máscara en Termoplástico amarillol	
Membrana fónica	015		Sí ¹

1 = En los componentes está indicado el año de fabricación.

2 = las boquillas de las máscaras TR 2002 A y TR 2002 BN están indicados también con las letras “A” y “BN” en la parte superior hacia el interior del visor.

3 = en los componentes consta una especie de fechador que indica la fecha de fabricación: las dos cifras interiores indican el año de producción mientras que la fecha hace referencia al mes de producción.

9.3. Declaración de conformidad

La declaración de conformidad de la UE está disponible en el sitio web www.spasciani.com en la sección Descargas del producto de interés.

GR ΟΔΗΓΙΕΣ ΧΡΗΣΗΣ

ΣΗΜΑΝΤΙΚΟ

Η μάσκα τύπου TR 2002 είναι αποτέλεσμα πολλών ετών εμπειρίας και έρευνας στον τομέα προστασίας των αναπνευστικών οδών. Παρ’ όλα αυτά, μόνο η ακριβής τήρηση των κανόνων που περιγράφονται στο παρών εγχειρίδιο μπορεί να εξασφαλίσει τέλεια εξυπηρέτηση και ασφαλή χρήση της προσωπίδας. Η εταιρία SPASCIANI S.p.A. δεν αναλαμβάνει καμία ευθύνη για ζημιές που θα μπορούσαν να προκληθούν από λανθασμένη ή ακατάλληλη χρήση της μάσκας καθώς και έπειτα από συντήρηση που δεν θα πραγματοποιηθεί από την SPASCIANI S.p.A. ή σε εξουσιοδοτημένους αντιπροσώπους. Υπενθυμίζεται ότι οι αναπνευστικές συσκευές πρέπει να χρησιμοποιούνται πάντοτε από ειδικά εκπαιδευμένα άτομα και μόνο υπό την επιτήρηση και ευθύνη του προσωπικού με πλήρη επίγνωση των ορίων εφαρμογής των συσκευών και των ισχυόντων νόμων στην Χώρα όπου χρησιμοποιείται η συσκευή.

1. ΠΡΟΕΙΔΟΠΟΙΗΣΗ ΚΑΙ ΟΡΙΑ ΕΦΑΡΜΟΓΗΣ

- Οι μάσκες TR 2002 προστατεύουν τις αναπνευστικές οδούς μόνο όταν διαθέτουν συμβατούς μηχανισμούς αναπνευστικής προστασίας (Φιλτραρίσματος ή αυτόνομους), όπως περιγράφεται στη “Τεχνική Περιγραφή” και “Συμβατότητα”.

- Για χρήση με φίλτρα αερίων, dustproof και συνδυασμένα φίλτρα, σωλήνα τροφοδοσίας αέρα ή συστήματα φρέσκου αέρα ακολουθείστε τις οδηγίες και τα όρια εφαρμογής που αναφέρονται στα σχετικά έντυπα οδηγιών του κατασκευαστή.
- Άτομα με μούσι και/ή άτομα που φοράνε γυαλιά δεν μπορούν με ασφάλεια να φορέσουν μάσκα έναντι αερίων, καθώς το μούσι ή τα γυαλιά επηρεάζουν την εφαρμογή στο πρόσωπο της μάσκας. Εν τούτοις, διορθωτικά γυαλιά με ειδικούς σκελετούς που παρέχονται κατόπιν ζήτησης, μπορούν να χρησιμοποιηθούν.
- Η TR 2002 CL2, TR 2002 CL3, TR 2002 S CL3, TR 2002 BN CL2, TR 2002 BN CL3 και TR 2002 S BN CL3 μπορούν να χρησιμοποιηθούν με φίλτρα μόνο σε περιοχές όπου η συγκέντρωση Οξυγόνου είναι > 17% του όγκου. (Το όρο αυτό μπορεί να ποικίλει σύμφωνα με εθνικούς κανονισμούς).
- Για χρήση με αυτόνομες αναπνευστικές συσκευές βεβαιωθείτε ότι η ποιότητα του αέρα ανταποκρίνεται στον κανονισμό EN 12021.
- Πριν την είσοδο σε περιοχή με μόλυνση επιβεβαιώστε τη στεγανότητα της μάσκας όπως αναφέρεται στο σημείο 4.3.
- Μάσκες TR 2002 CL2, TR 2002 CL3 και TR 2002 S CL3 δεν μπορούν να χρησιμοποιηθούν με αναπνευστικές συσκευές θετικής πίεσης. Μάσκες με ειδικές βαλβίδες εκπνοής πρέπει να χρησιμοποιούνται με συσκευές αυτού του τύπου.
- Η μάσκα TR 2002 δεν μπορεί να χρησιμοποιηθεί με αναπνευστικές συσκευές οξυγόνου κλειστού κυκλώματος. Μάσκες χωρίς βαλβίδες εκπνοής πρέπει να χρησιμοποιούνται με συσκευές αυτού του τύπου.
- Η TR 2002 A CL2, TR 2002 A CL3 και TR 2002 S A CL3 δεν μπορεί να χρησιμοποιηθεί με συσκευές αρνητικής πίεσης.
- Ο σχετικός κανονισμός EN 136 δεν απαιτεί κάποια δοκιμή χημικής διαπότισης. Σε παρουσία ιδιαίτερα επιθετικών χημικών βεβαιωθείτε για την καταλληλότητα του επιλεγόμενου υλικού (Επικοινωνήστε με τον κατασκευαστή).
- Οι μάσκες TR 2002 είναι σχεδιασμένες για να είναι συμβατές με τα περισσότερα συνήθη μέσα προστασίας στο κεφάλι (κράνος, ωτοασπίδες, κλπ). Καθώς δεν είναι δυνατό να εξασφαλιστεί η πλήρης συμβατότητα με όλα τα προϊόντα, ελέγξτε ότι η μάσκα είναι συμβατή με οποιοδήποτε άλλο μέσο προστασίας που χρησιμοποιείται ταυτόχρονα. (Και σ' αυτήν την περίπτωση επικοινωνήστε με τον κατασκευαστή).

2. ΤΕΧΝΙΚΗ ΠΕΡΙΓΡΑΦΗ

Οι μάσκες TR 2002 είναι κατασκευασμένες σύμφωνα με το EN 136:98 κλάση 3 και Έχουν ταξινομηθεί:

- Για ειδική χρήση (EN 136:1998 CL3 - κλάση 3): TR 2002 CL3, TR 2002 S CL3, TR 2002 A CL3, TR 2002 S A CL3, TR 2002 BN CL3 και TR 2002 S BN CL3.
- Για γενική χρήση (EN 136:1998 CL2 κλάση 2): TR 2002 CL2, TR 2002 A CL2 και TR 2002 BN CL2.

A) Εξωτερική μάσκα από

- Ελαστικό ή σιλικόνη (S) για τις TR 2002 CL3, TR 2002 S CL3, TR 2002 BN CL3, TR 2002 S BN CL3, TR 2002 A CL3 και η TR 2002 S A CL3;
- Θερμοπλαστικό ελαστικό για την TR 2002 CL2, TR 2002 A CL2 και η TR 2002 BN CL2.

B) Ομματοθυρίδα εξαιρετικά μεγάλου εύρους ορατότητας

- από polycarbonate με σκληρή επένδυση για αντοχή στο γρατζούνισμα και στους διαλύτες για την TR 2002 CL3, TR 2002 S CL3, TR 2002 BN CL3, TR 2002 S BN CL3, TR 2002 A CL3 και TR 2002 S A CL3;
- σε απλό polycarbonate για την TR 2002 CL2, TR 2002 A CL2 και TR 2002 BN CL2.

Γ) Ομάδα συνδέσμου ομαδοποιημένη σε μία πλαστική μονάδα με τα παρακάτω μέρη:

- Βαλβίδα εκπνοής;
- Μηχανισμό ομιλίας;
- Το στήριγμα του παρεμβύσματος και της βαλβίδας και την βαλβίδα εισπνοής;
- Σπείρωμα συνδέσμου:
 - Για την TR 2002 CL2, TR 2002 S CL3 και την TR 2002 CL3: ως προς το EN 148-1 (40x1/7");
 - Για την TR 2002 A CL2, TR 2002 S CL3 και TR 2002 CL3: ως προς το EN 148-3 (M45x3);
 - Για την TR 2002 BN CL2, TR 2002 S BN CL3 και TR 2002 BN CL3: σύνδεσμο διπλής χρήσης. Ο τύπος μπαγιονέτας ως προς το DIN 58600 για χρήση με αναπνευστική συσκευή θετικής πίεσης Spasciani BN και με σπείρωμα κατά το EN 148-1 για χρήση με φίλτρα ή αναπνευστικές συσκευές αρνητικής πίεσης. Ένας μοναδικός με πατέντα μηχανισμός διαφοροποιεί αυτόματα τη βαλβίδα εκπνοής προσαρμόζοντας την στο είδος της σύσκευής που συνδέεται.
 - Μόνο για την TR 2002 A CL2, TR 2002 A CL3, TR 2002 S A CL3, TR 2002 BN CL2, TR 2002 BN CL3 και TR 2002 S BN CL3, μια προ-τοποθετημένη ομάδα βαλβίδας που διατηρεί μία θετική πίεση περίπου 3.5 mbar εντός της κοιλότητας της μάσκας σε κάθε αναπνευστική φάση.

Δ) Εσωτερική προσωπίδα για ελάττωση του νεκρού χώρου από θερμοπλαστικό ελαστικό που παρέχεται με δυο βαλβίδες κυκλοφορίας αέρα για αποφυγή του θαμπώματος της ομματοθυρίδας.

Ε) Κεφαλόδεμα πενταπλό από ελαστικό με πόρπες ταχείας σύσφιξης.

Ζ) Ιμάντα για να φοριέται η μάσκα γύρω από τον λαιμό σε διαλείμματα.

Η) Μετατροπέα DUPLA (P/N 157900000) προαιρετικό, optional, για χρήση με τη σειρά διπλών φίλτρων Spasciani 2000 (Μόνο με την TR 2002 CL2, TR 2002 CL3 και TR 2002 S CL3).

Το ενδιαφέρον για περισσότερες πληροφορίες σχετικά με την εφαρμογή στο πρόσωπο χωρίς να προκαλεί πίεση ερεθισμού.

3. ΣΥΜΒΑΤΟΤΗΤΑ

- Οι μάσκες TR 2002 CL2, TR 2002 S CL3 και TR 2002 CL3 διαθέτουν ένα standard σύνδεσμο (EN 148-1) και συνεπώς μπορούν να χρησιμοποιηθούν με όλες τους μηχανισμούς που έχουν αρσενικό σύνδεσμο (EN 148-1) (φίλτρα αερίων, dustproof και συνδυασμένα φίλτρα, συσκευές πεπιεσμένου αέρα ή σωλήνες τροφοδοσίας αέρα κλπ). Οι μάσκες TR 2002 CL2, TR 2002 CL3 και TR 2002 S CL3 μπορούν επίσης να χρησιμοποιηθούν σε συνδυασμό με το μετατροπέα DUPLA ο οποίος επιτρέπει τη χρήση σειράς Spasciani 2000 (Σε αυτή τη περίπτωση όλο το συγκρότημα ονομάζεται DUPLA).
- Οι μάσκες TR 2002 A CL3 και TR 2002 S A CL3 μπορούν να χρησιμοποιηθούν με όλες τις αυτοτελείς αναπνευστικές συσκευές Spasciani τύπου 1, (σύμφωνα με το EN 137:2006), ενώ η μάσκα TR 2002 A CL2 μπορεί να χρησιμοποιηθεί μόνο με αυτοτελείς αναπνευστικές συσκευές Spasciani RN T1 (βλέπε οδηγίες αυτοτελών αναπνευστικών συσκευών).
- Οι μάσκες TR 2002 BN CL3 και TR 2002 S BN CL3 μπορούν να χρησιμοποιηθούν με όλες τις αυτοτελείς αναπνευστικές συσκευές Spasciani τύπου 1 (σύμφωνα με το EN 137:2006), ενώ η μάσκα TR 2002 BN CL2 μπορεί να χρησιμοποιηθεί μόνο με αυτοτελείς αναπνευστικές συσκευές Spasciani RN T1 (βλέπε οδηγίες αυτοτελών αναπνευστικών συσκευών). Η μάσκα μπορεί επίσης να χρησιμοποιηθεί με φίλτρα ή μηχανισμούς αρνητικής πίεσης εξαιτίας του συνδέσμου σπειρώματος κατά EN 148-1.

4. ΟΔΗΓΙΕΣ ΧΡΗΣΗΣ

4.1. Συναρμολόγηση του μετατροπέα DUPLA και των φίλτρων (Μόνο με την TR 2002 CL2, TR 2002 CL3, TR 2002 S CL3)

4.1.1. Μετατροπέας

Εάν θέλετε να χρησιμοποιήσετε διπλό φίλτρο, πριν φορέσετε τη μάσκα θα πρέπει να προσαρμόσετε τον ειδικό μετατροπέα και τα φίλτρα (φωτογραφία 8).

- Εισάγετε τον δακτύλιο του συνδέσμου μέσα στη κοιλότητα του μετατροπέα.
- Περιστρέψτε τον μετατροπέα κατά τη φορά των δεικτών του ρολογιού μέχρι να ασφαλίσει.

4.1.2. Φίλτρα

Εφαρμόστε τελικά τα φίλτρα ακολουθώντας τις οδηγίες που συνοδεύουν αυτά και τον μετατροπέα.

4.2. Πώς να φορέσετε τη μάσκα

Επεκτείνετε στο μέγιστο τους ιμάντες του κεφαλοδέματος. Κρατήστε με τα δύο χέρια τους ιμάντες του αυχένα και των παρειών του κεφαλοδέματος, και ταυτόχρονα, διευρύνετε τους ώστε να επιτρέψετε στο πρόσωπο σας να μπει μέσα στην μάσκα. Όταν το σαγόνι μπει στην σωστή θέση, περάστε το κεφαλόδεμα πάνω από το κεφάλι σας, προσαρμόζοντας το ώστε οι ιμάντες να είναι στην κατεύθυνση των κλιπς (πόρπες) του προσώπου. Τραβήξτε τους ιμάντες μέχρι να αισθανθείτε μία ομοιόμορφη αλλά όχι ενοχλητική, πίεση στο πρόσωπο κατά μήκος της πρόσφυσης. Οι πόρπες αυτόματα ασφαλίζουν στην ζητούμενη θέση. Συνιστάται να σφίγγετε τους ιμάντες των παρειών πρώτα, μετά τους ιμάντες των κροτάφων και τέλος τους ιμάντες του μετώπου (βλέπε φωτογραφίες 1, 2, 3, 4). Για την χαλάρωση της έντασης των ιμάντων, μαλακά σηκώστε την άκρη (κεράτια) από τα κλιπς, το οποίο θα κάνει τον ιμάντα να γλιστρήσει προς τα πίσω (φωτογραφία 6).

4.3. Έλεγχος της στεγανότητας

Πριν την είσοδο σε μολυσμένο περιβάλλον, είναι καλή συνήθεια να ελέγχετε την στεγανότητα του τμήματος πάνω στο πρόσωπο και την στεγανότητα της βαλβίδας εκπνοής. Με την προσωπίδα να έχει τοποθετηθεί, κλείστε με την παλάμη του χεριού σας τον standard σύνδεσμο και πάρτε μια βαθιά εισπνοή (φωτογραφία 5). Η προσωπίδα πρέπει να παραμορφωθεί ελαφρά και να προσκολληθεί με ασφάλεια πάνω στο πρόσωπο. Δεν πρέπει να παρατηρείτε καμία εισαγωγή αέρα στο εσωτερικό από τον εξωτερικό χώρο. Εάν παρατηρηθεί κάποια διαρροή, προσδιορίστε την και εξαλείψτε την αμέσως. Μετά τον επιτυχή έλεγχο στεγανότητας, η προσωπίδα μπορεί να συνδεθεί με φίλτρο ή με την αναπνευστική συσκευή και η προγραμματισμένη εργασία μπορεί να εκτελεστεί με απόλυτη ασφάλεια.

Για την TR 2002 CL2, TR 2002 CL3, TR 2002 S CL3 με μετατροπέα DUPLA:

Ενώ φοράτε τη μάσκα, κλείστε με τη παλάμη των χεριών σας τους αερισμούς των φίλτρων (εάν είναι απαραίτητο βοηθηθείτε με δύο φύλλα χαρτί) και εισπνεύστε βαθιά. Η μάσκα πρέπει να παραμορφωθεί ελαφρά, κολλώντας στο πρόσωπο πιο έντονα. Δεν θα πρέπει να παρατηρήσετε κάποια διαφυγή αέρα προς τα μέσα από έξω. Εάν διαπιστώσετε κάποια διαρροή, βρείτε την και εξαλείψτε την αμέσως.

5. ΑΠΟΣΥΝΑΡΜΟΛΟΓΗΣΗ ΚΑΙ ΑΝΤΙΚΑΤΑΣΤΑΣΗ ΤΜΗΜΑΤΩΝ

Στη συνέχεια αναφέρονται ορισμένες επεμβάσεις τακτικής συντήρησης που μπορούν να γίνουν απ' ευθείας από το χρήστη.

5.1. Μετατροπέας DUPLA (Μόνο με την TR 2002 CL2, TR 2002 CL3, TR 2002 S CL3)

- Αποσυναρμολογήστε το κάλυμμα της βαλβίδας πατώντας τις γλωσσίδες ασφάλισης με χρήση κατάλληλου εργαλείου. Κυλήστε τα καλύμματα προς τα έξω.
- Γυρίστε αντίθετα με την φορά του ρολογιού και βγάλτε τον μετατροπέα από το δακτύλιο του συνδέσμου.

5.1.1. Βαλβίδα εισπνοής και τον σφικτήρα του παρεμβύσματος της βαλβίδας

Αφαιρέστε το ελαστικό παρέμβυσμα/σφικτήρα της βαλβίδας, ο οποίος βρίσκεται στο βάθος του συνδέσμου. Με αυτό τον τρόπο, η βαλβίδα εισπνοής έχει εύκολη πρόσβαση και μπορεί εύκολα να αφαιρεθεί. Κατά την συναρμολόγηση, προσέξτε η βαλβίδα να τοποθετηθεί σωστά πάνω στον ειδικό άξονα και μπορεί να κινείται ελεύθερα. Εισάγετε το

παρέμβυσμα/ σφικτήρα βαλβίδας το βάθος του συνδέσμου με τέτοιο τρόπο, ώστε να συγκρατεί τη βαλβίδα στη θέση της και να κινείται ελεύθερα.

ΠΡΟΕΙΔΟΠΟΙΗΣΗ: Ενώ συναρμολογείτε ξανά αναφερθείτε στο σχέδιο και βεβαιωθείτε ότι επιλέξατε το σφικτήρα βαλβίδας που ταιριάζει στο συγκεκριμένο μοντέλο. Υπάρχουν δύο όμοιοι σφικτήρες που διαφέρουν μόνο στο μέγεθος.

5.1.2. Βαλβίδα εκπνοής

TR 2002 CL2, TR 2002 CL3 και TR 2002 S CL3

Η μεμβράνη μπορεί να αντικατασταθεί απλά, αφαιρώντας το κάτω κάλυμμα της βαλβίδας, που συγκρατεί το συγκρότημα και αφαιρώντας τη βαλβίδα από την έδρα της, Για να την αντικαταστήσετε, επανεισάγετε τη μεμβράνη στο ειδικό στέλεχος.

TR 2002 A CL2, TR 2002 A CL3 και TR 2002 S A CL3

- Αφαιρέστε το κάλυμμα της βαλβίδας.
- Αφαιρέστε με χρήση τσιμπιδιού τη μικρή γέφυρα που συγκρατεί το συγκρότημα βαλβίδας στη θέση του.
- Αφαιρέστε το συγκρότημα θετικής πίεσης.
- Αφαιρέστε τη μεμβράνη εκπνοής από το στέλεχος και, εάν είναι απαραίτητο αφαιρέστε και το στέλεχος σπρώχνοντας το προς τα έξω από το εσωτερικό του τμήματος προσώπου της μάσκας.

Για την συναρμολόγηση ακολουθήστε την αντίθετη σειρά των βημάτων.

TR 2002 BN CL2, TR 2002 BN CL3 και TR 2002 S BN CL3

- Αφαιρέστε το καπάκι συγκράτησης του στομίου. Βγάλτε το φορέα βαλβίδας από την έδρα του επεμβαίνοντας στο μοχλό μπλοκαρίσματος, στη συνέχεια το πειράκι και το ελατήριο που ενεργούν ως αυτόματη διάταξη για τη ρύθμιση της πίεσης.
- Αφαιρέστε το συγκρότημα θετικής πίεσης.
- Αφαιρέστε τη μεμβράνη εκπνοής από το στέλεχος και, εάν είναι απαραίτητο αφαιρέστε και το στέλεχος σπρώχνοντας το προς τα έξω από το εσωτερικό του τμήματος προσώπου της μάσκας.
- Για την συναρμολόγηση ακολουθήστε την αντίθετη σειρά των βημάτων. Προσέξτε ιδιαίτερα στην επανατοποθέτηση της μικρής περόνης και το ελατηρίου: βάλτε πρώτα το ελατήριο γύρω από τη μικρή περόνη και μετά εισάγετε την περόνη στο κάλυμμα. Κρατώντας τη περόνη ανασηκωμένη σύρατε το κάλυμμα στη θέση του. Επιβεβαιώστε ότι η περόνη μπορεί να κινηθεί ελεύθερα.

5.1.3. Σύστημα συγκράτησης βαλβίδας εκπνοής

Η συγκράτηση της βαλβίδας εκπνοής μπορεί επίσης να αποσυναρμολογηθεί και να αφαιρεθεί. Για να το επιτύχετε πιέστε το ελατήριο (4) που συγκρατεί το σύστημα συγκράτησης της βαλβίδας στη θέση του και βγάλτε το έξω, Βγάλτε μετά τη συγκράτηση της βαλβίδας (6) και τον δακτύλιο O (5). Για την συναρμολόγηση ακολουθείτε την αντίθετη σειρά των βημάτων.

5.2. Εσωτερική Ημιπροσωπίδα

Ξεκollήστε την ημιπροσωπίδα, σπρώχνοντας την προς τα έξω. Για να την αντικαταστήσετε, επανατοποθετήστε την προσαρμόζοντας την πάνω στην θέση που βρίσκεται στο σώμα του συνόλου Συνδέσμου-Βαλβίδας- Μηχανισμού Ομιλίας. Για να αντικαταστήσετε τις βαλβίδες βγάλτε τις πλήρως και τοποθετήστε νέα συγκροτήματα βαλβίδων.

5.3. Κεφαλόδεμα

Το κεφαλόδεμα μπορεί εύκολα να αφαιρεθεί αποσυναρμολογώντας το από τις πόρπες.

Η μπροστινή πόρπη μπορεί να αφαιρεθεί ολισθαίνοντας τον πύρος συγκράτησης από την θέση του.

Οι άλλες τέσσερις μπορούν να αφαιρεθούν πιέζοντας προς τα έξω. με την βοήθεια μιας τσιμπίδας τους μεταλλικούς πείρους συγκράτησης. Για την επανασυναρμολόγηση του κεφαλοδέματος αφήστε τις άκρες των λουριών να γλιστρήσουν μέσα στην πόρπη, φροντίζοντας να διατηρείτε την κονδυλωτή πλευρά προς τα μέσα.

6. ΠΙΝΑΚΑΣ ΠΡΟΓΡΑΜΜΑΤΙΣΜΕΝΗΣ ΣΥΝΤΗΡΗΣΗΣ

Τμήμα	Ενέργεια	1	2	3	4	5
Πλήρης Μάσκα	Γενική οπτική επιθεώρηση (Σύνδεσμος, οματοθυρίδα, βαλβίδα εισπνοής, κεφαλόδεμα, μηχανισμός ομιλίας και εσωτερική ημιπροσωπίδα)	X				
	Καθαρισμός (βλέπε παρ. 8)		X			
	Έλεγχος πνευματικής στεγανότητας (βλέπε παρ. 4.3.)	X				X
	Αποτελεσματικότητα (βλέπε παρ.7)					X
Σύνδεσμος	Αντικατάσταση δακτυλίου OR					X
Βαλβίδα Εισπνοής	Αντικατάσταση					X
Βαλβίδα Εκπνοής	Οπτική επιθεώρηση)			X		
	Αντικατάσταση				X ^a	X ^b

1: Πριν την χρήση - 2: Μετά την χρήση - 3: Κάθε έξι μήνες - 4: Ετησίως - 5: Κάθε δύο έτη

a) Για μάσκες που χρησιμοποιούνται b) Για εφεδρικές μάσκες

7. ΕΛΕΓΧΟΙ ΑΠΟΤΕΛΕΣΜΑΤΙΚΟΤΗΤΑΣ ΜΑΣΚΑΣ

Η συντήρηση, αποσυναρμολόγηση και αντικατάσταση των εξαρτημάτων της μάσκας (εκτός αυτών που περιγράφονται στην παράγραφο 5) πρέπει να εκτελείται μόνο από τον κατασκευαστή ή τα εξουσιοδοτημένα εργαστήρια του ή από τον χρήστη, εάν εκπαιδεύεται ειδικά από την SPASCIANI, η οποία διοργανώνει περιοδικά εκπαιδευτικά προγράμματα για το σκοπό αυτό.

Σε κάθε επανασυναρμολόγηση της μάσκας, μετά τον καθαρισμό και πριν από τη χρήση μετά από μια περίοδο μακράς αδράνειας, πρέπει να ελέγχεται η αποτελεσματικότητα της μάσκας. για να εκτελεστούν αυτοί οι έλεγχοι, μπορούν να χρησιμοποιηθούν συσκευές ARAC ή ARAC MINI (προϊόντα Spasciani, Σχ. 7).

Για όλες τις πληροφορίες σχετικά με μαθήματα συντήρησης, ανταλλακτικά και εξοπλισμό ελέγχου, επικοινωνήστε με το γραφείο πωλήσεων της Spasciani.

8. ΑΠΟΣΗΚΕΥΣΗ, ΑΠΟΛΥΜΑΝΣΗ, ΚΑΘΑΡΙΣΜΟΣ

Τα ελαστικά που χρησιμοποιούνται στις μάσκες TR 2002 έχουν χαρακτηριστικά εναντίον της γήρανσης και συνεπώς δεν απαιτείται ειδική φροντίδα για την διατήρηση των προσωπίδων. Εντούτοις συνίσταται να διατηρείτε τις καινούργιες προσωπίδες στην αρχική τους συσκευασία, μέσα σε καλά αεριζόμενες αποθήκες, μακριά από πιθανές εστίες θερμότητας. Η θερμοκρασία αποθήκευσης πρέπει να είναι από -20°C έως +50°C. Για να παραμένουν οι προσωπίδες έτοιμες για χρήση, συνιστάται να τις αποθηκεύετε σε κλειστά ερμάρια τα οποία προστατεύονται από την σκόνη, το φως και ατμούς χημικών ουσιών, και μακριά από εστίες θερμότητας.

Μετά τη χρήση, οι μάσκες πρέπει να καθαρίζονται με ένα μαλακό πανί για την απομάκρυνση του ιδρώτα και της συμπίκνωσης. Σε περιπτώσεις όπου οι μάσκες είναι ιδιαίτερα λερωμένες, μπορούν να καθαριστούν με ένα απλό πλυντήριο πιάτων σε μέγιστη θερμοκρασία 40 ° C χρησιμοποιώντας ουδέτερο απορρυπαντικό.

Μη χρησιμοποιείτε διαλύτες για να πλύνετε τις μάσκες. Εάν θέλετε να απολυμαίνετε τις μάσκες, χρησιμοποιήστε ένα υδατικό διάλυμα με απολυμαντικό με βάση την χλωροεξιδίνη (0,5%) ή με ηλεκτρολυτικό χλωρο οξύ (0,1%).

Ξεπλύνετε όλα τα κομμάτια με τρεχούμενο νερό ξανά μετά την απολύμανση.

Για πιο λεπτομερή καθαρισμό ή απολύμανση, που απαιτεί την πλήρη αποσυναρμολόγηση της μάσκας, παρακαλούμε ανατρέξτε στο SPASCIANI ή σε ένα από τα εξουσιοδοτημένα συνεργεία

9. ΣΗΜΑΝΣΗ

9.1. Σήμανση CE

Κάθε μάσκα φέρει το σήμα CE ύμφωνα με τις διατάξεις του κανονισμού (ΕΕ) 2016/425 για τον εξοπλισμό ατομικής προστασίας κατηγορίας III. Η ειδική σήμανση που βρίσκεται στον μάντα του μετώπου περιλαμβάνει τα ακόλουθα:



A. Προσδιορισμός της οικογένειας μάσκας TR 2002, S δεικνύει ότι η μάσκα είναι από Σιλικόνη.

B. CE 0426: Σήμανση που δείχνει την συμμόρφωση με τις Βασικές απαιτήσεις του στην οποία II του κανονισμού (ΕΕ) 2016/425, ιδίως όσον αφορά τις απαιτήσεις του κανονισμού (ΕΚ) αριθ εργονομία, αβλαβότητα και άνεση Ο αριθμός 0426 προσδιορίζει τον κοινοποιημένο οργανισμό Italcert S.r.l., Viale Sarca 336, 20126 Μιλάνο - Ιταλία, υπεύθυνος για τον έλεγχο της παραγωγής σύμφωνα με την ενότητα Δ του κανονισμού (ΕΕ) 2016/425.

C. Ευρωπαϊκός Κανονισμός και Κλάση της μάσκας.

D. Ο κωδικός αριθμός του ελαστικού τμήματος προσώπου (βλέπε παρ. 9.2).

9.2. Επισήμανση τμημάτων

Η ακόλουθη λίστα δείχνει πως τα διάφορα μέρη επισημαίνονται και πως εμφανίζεται η ημερομηνία.

Επιμέρους Τμήμα	Επισήμανση	ΣΗΜΕΙΩΣΗ	Ημερομηνία
Μεμβράνη Εκπνοής	864		NAI ¹
Ομάδα Σύνδεσης	61407	για TR 2002 A2 CL2 – CL3	OXI
	61408	για TR 2002 CL2 – CL3	
	61409	για TR 2002 BN CL2 – CL3	
Τμήμα προσώπου	Είδος P/N	Βλέπε παρ. 9.3	NAI ³
Κεφαλόδεμα	60626 BLACK	EPDM ελαστικό	NAI ³
Οματοθυρίδα	Μη δυνατό	Βλέπε σχέδιο	OXI
Πλαίσιο οματοθυρίδας	Μη δυνατό	Βλέπε σχέδιο	OXI
Εσωτερική Μάσκα	372 BLUE	Από μπλε θερμοπλαστικό ελαστικό	NAI ³
	374 BLACK	Από μαύρο θερμοπλαστικό ελαστικό	
	373 YELLOW	Από κίτρινος θερμοπλαστικό ελαστικό	
Μηχανισμός Ομιλίας	015		NAI ¹

1 = Τα μέρη σφραγίζονται με το έτος παραγωγής

2 = Ομάδες συνδέσμου για τις μάσκες TR 2002 A και TR 2002 BN ταυτοποιούνται επίσης με τα γράμματα "A" και "BN" στο πάνω εσωτερικό τμήμα της οματοθυρίδας.

3 = Τα μέρη φέρουν μια ειδική σήμανση (ρολόι) που δείχνει την ημερομηνία παραγωγής, Τα δύο ψηφία το κέντρο δείχνουν το χρόνο και το βέλος το μήνα.

9.3. δήλωση συμμόρφωσης

Η δήλωση συμμόρφωσης της ΕΕ διατίθεται στην ιστοσελίδα www.spasciani.com στην ενότητα "Λήψη" του προϊόντος που σας ενδιαφέρει.

TABELLA / TABLE / TABLEAU/ TABELLE / TABEL / TABLA / ΠΙΝΑΚΑΣ

COD.	Posiz. Dis.	TR 2002 CL2 cod.11302	TR 2002 CL3 cod. 11303	TR 2002 S CL3 cod.11308	TR 2002 A CL2 cod. 11304	TR 2002 A CL3 cod. 11300	TR 2002 SA CL3 cod. 11306	TR 2002 BN CL2 cod. 11305	TR 2002 BN CL3 cod. 11301	TR 2002 S BN CL3 cod. 11307
60372	04	•			•			•		
60373	04			•			•			•
60374	04		•			•			•	
60626	07	•	•	•	•	•	•	•	•	•
61378	03	•			•			•		
61739	03		•	•		•	•		•	•
93050	-				•	•	•			
93051	-							•	•	•
93052	-	•	•	•						
60349	01		•			•			•	
60350	01			•			•			•
60351	01	•			•			•		

Tutti i dati riportati nel presente libretto sono stati attentamente verificati.

La Spasciani S.p.A. tuttavia non si assume alcuna responsabilità per eventuali errori e si riserva il diritto di modificare in tutto o in parte le caratteristiche tecniche dei propri prodotti senza obbligo di preavviso.

All data in the booklet were carefully checked.

Spasciani S.p.A. however takes no responsibility for possible mistakes and keeps the right to partially modify its products without prior notice.

Toutes les données dans ce livret ont été attentivement contrôlées.

Spasciani S.p.A. toutefois ne peut aucunement être tenue responsable pour des éventuelles erreurs et garde le droit de modifier entièrement ou partiellement ses produits sans notice préalable.

Todos los datos indicados en le presente libro han sido revisados debidamente.

La empresa Spasciani S.p.A. no assume ninguna responsabilidad por errores eventuales y se reserva el derecho de modificar en toda o en parte las características técnicas de los equipos autónomos de respiración sin previo aviso.

Alleangaben in diesem heft wurden sorgfältig geprüft.

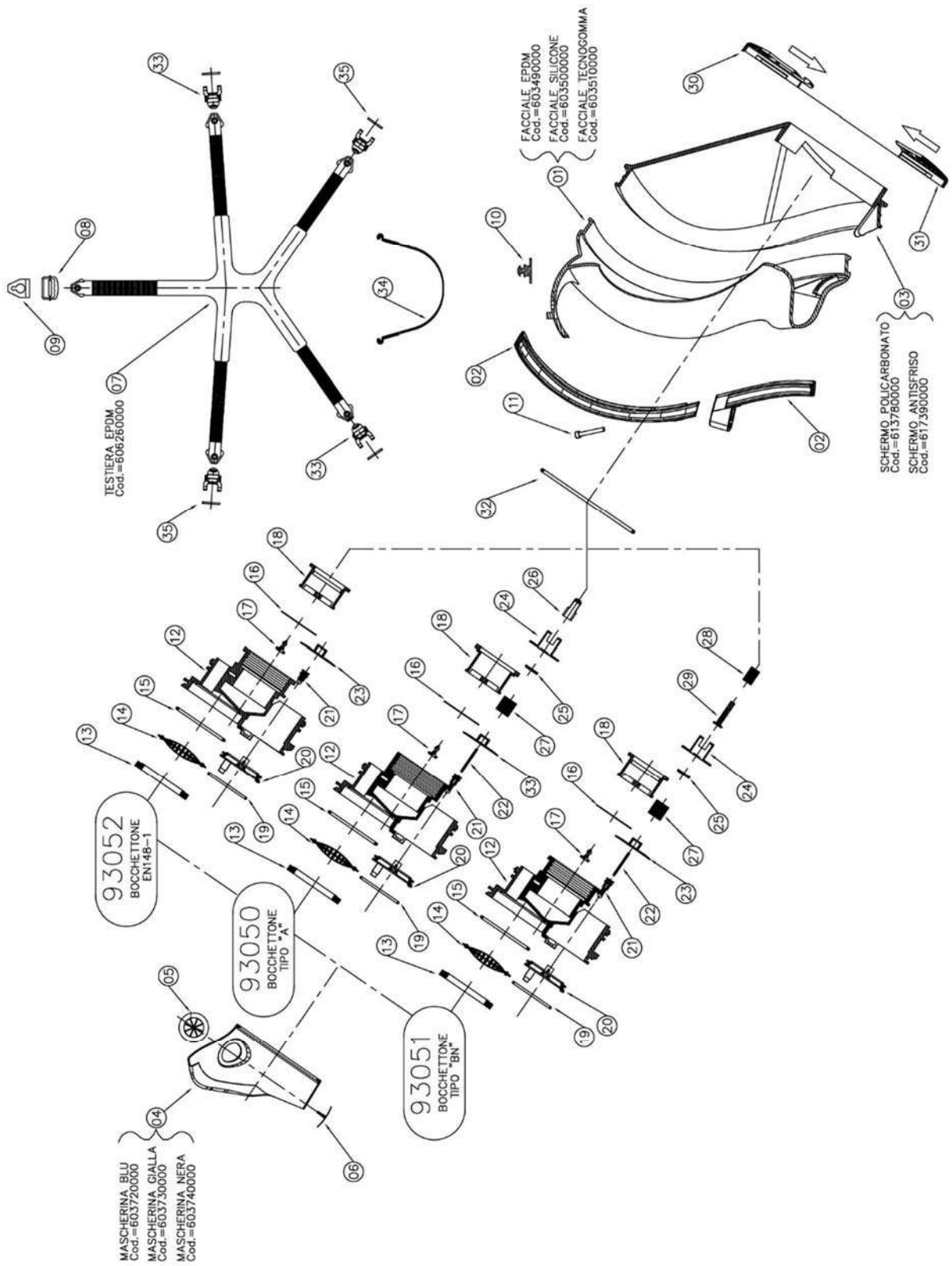
Spasciani S.p.A. übernimmt jedoch keine verantwortung für mögliche fehler und die firma hat das recht, seine produkte ohne vorherige ankündigung teilweise zu verändern.

Alle gegevens in dit boekje zijn zorgvuldig gecontroleerd.

De onderneming Spasciani S.p.A. aanvaardt echter geen enkele aansprakelijkheid voor eventuele fouten en behoudt zich het recht voor om de technische eigenschappen geheel of gedeeltelijk te veranderen, zonder voorafgaande waarschuwing.

Όλα τα στοιχεία που υπάρχουν στο παρόν εγχειρίδιο έχουν ελεγχθεί προσεκτικά.

Η Spasciani S.p.A. ωστόσο ουδεμία ευθύνη φέρει για ενδεχόμενα λάθη και διατηρεί το δικαίωμα να τροποποιεί εξ ολοκλήρου ή εν μέρει τα τεχνικά χαρακτηριστικά των προϊόντων της χωρίς υποχρέωση προειδοποίησης.



SPASCIANI S.p.A.
 Via Saronnino, 72
 21040 ORIGGIO (VA), ITALY
 Tel. +39 - 02-9695181 -Fax +39 - 02-96730843
 info@spasciani.com - www.spasciani.com

TR 2002

MASCHERA INTERA - FULL FACEMASK - MASQUE COMPLET - VOLLMASKE - VOLGELAATSMASKER - MÁSCARA COMPLETA - ΜΆΣΚΑ ΟΛΟΚΛΉΡΟΥ ΠΡΟΣΏΠΟΥ

CE 0426

Organismo Notificato responsabile dell'esame UE del tipo e del controllo di secondo il modulo D del Regolamento (UE) 2016/425:

Notified Body responsible for the EU type-examination and for production according to Module D of Regulation (EU) 2016/425:

Organisme notifié responsable de examen UE de type et du contrôle de conformément au module D du Règlement (UE) 2016/425:

Benannte Stelle die für EU-Baumusterprüfung und Produktionskontrolle gemäß Modul D der der Verordnung (EU) 2016/425 zuständig ist:

Aangemelde instantie die verantwoordelijk is voor het EU-typeonderzoek en de in overeenstemming met module D van Verordening (EU) 2016/425:

Organismo notificado responsable del examen UE de tipo y del control de producción de acuerdo con el módulo D del Reglamento (UE) 2016/425:

Κοινοποιημένο οργανισμό υπεύθυνη για την εξέταση τύπου ΕΕ και για τον έλεγχο της παραγωγής σύμφωνα με την ενότητα Δ του Κανονισμού (ΕΕ) 2016/425:

Italcert S.r.l. - V.le Sarca 336, 20126 Milano - Italia



IMPORTANTE

Le maschere TR 2002 sono frutto di anni ed anni di esperienza e di ricerca nel campo della protezione delle vie respiratorie, ma solo una scrupolosa osservanza delle norme contenute in questo libretto può garantire un perfetto servizio ed una sicura utilizzazione della maschera. La SPASCIANI S.p.A. non si assume alcuna responsabilità per danni che si verificassero in seguito ad un uso scorretto o inappropriato della maschera, come pure in seguito ad operazioni di manutenzione non eseguite nello stabilimento della stessa SPASCIANI S.p.A. o di altri da essa autorizzati. Si ricorda inoltre che gli apparecchi di respirazione devono essere sempre usati da persone particolarmente addestrate e sotto la sorveglianza e la responsabilità di personale perfettamente al corrente dei limiti di applicazione degli apparecchi stessi e delle leggi in vigore nel paese di utilizzazione.

1. AVVERTENZE E LIMITAZIONI D'IMPIEGO

- Le maschere TR 2002 proteggono le vie respiratorie solo se utilizzate in combinazione con dispositivi di respirazione (a filtro e/o isolanti) compatibili, secondo quanto indicato ai paragrafi "Descrizione Tecnica" e "Compatibilità d'uso".
- Per l'uso delle maschere con filtri antigas, antipolvere e combinati, apparecchi ad aria compressa o a presa d'aria dall'esterno riferirsi per l'uso e le limitazioni d'impiego anche alle note informative specifiche rilasciate dal fabbricante dei suddetti dispositivi.
- Persone con barba e/o occhiali a stanghetta non possono portare con sicurezza una maschera antigas, infatti la barba o le stanghette impediscono la tenuta della maschera sul viso. Possono essere usati invece occhiali correttivi con montatura speciale fornibile a richiesta.
- Le maschere TR 2002 CL2, TR 2002 CL3, TR 2002 S CL3, TR 2002 BN CL2, TR 2002 BN CL3 e TR 2002 S BN CL3 possono essere impiegate in combinazione con dispositivi a filtro solo in ambienti con una concentrazione di Ossigeno > al 17% in volume (questo limite può variare in base alle diverse disposizioni in vigore nel paese di utilizzazione).
- Per l'uso delle maschere TR 2002 con dispositivi isolanti assicurarsi che la qualità dell'aria fornita sia secondo EN 12021.
- Prima di entrare in un ambiente contaminato verificare la corretta tenuta del facciale secondo quanto indicato in 4.3.
- Le maschere TR 2002 CL2, TR 2002 CL3 e TR 2002 S CL3 non possono essere utilizzate per apparecchi di respirazione funzionanti a sovrappressione, per i quali devono essere utilizzate invece maschere con speciali valvole di espirazione.
- Le maschere TR 2002 non possono essere utilizzate neppure con apparecchi di respirazione ad ossigeno a circuito chiuso, per i quali devono essere utilizzate invece maschere senza valvole di espirazione.
- Le maschere TR 2002 A CL2, TR 2002 A CL3 e TR 2002 S A CL3 non possono essere utilizzate per apparecchi di respirazione funzionanti a depressione.
- La norma di riferimento EN 136 non prevede prove di permeazione chimica dei materiali. In caso di utilizzo in presenza di agenti chimici liquidi particolarmente aggressivi verificare prima dell'uso la compatibilità del materiale prescelto contattando il fabbricante.
- Le maschere TR 2002 sono state progettate per poter essere utilizzate in combinazione con i più comuni dispositivi di protezione del capo (elmetti, cuffie ecc.). Non essendo tuttavia possibile verificare la compatibilità con tutti i dispositivi di protezione disponibili sul mercato, raccomandiamo di controllare che la protezione offerta dalla maschera e dai singoli dispositivi ausiliari rimanga immutata anche quando questi vengono utilizzati congiuntamente, anche in questo caso contattare il fabbricante.

2. DESCRIZIONE TECNICA

Le maschere TR 2002 sono costruite secondo la norma EN 136:1998 e sono classificate:

- Per uso speciale (EN 136:1998 CL3 – Classe 3): TR 2002 CL3, TR 2002 S CL3, TR 2002 A CL3, TR 2002 S A CL3, TR 2002 BN CL3 e TR 2002 S BN CL3.
- Per uso generale (EN 136: 1998 CL2 – Classe 2): TR 2002 CL2, TR 2002 A CL2 e TR 2002 BN CL2.

A) Maschera esterna stampata in:

- gomma o silicone (S) per: TR 2002 CL3, TR 2002 S CL3, TR 2002 BN CL3, TR 2002 S BN CL3, TR 2002 A CL3 e TR 2002 S A CL3;
- tecnogomma per: TR 2002 CL2, TR 2002 A CL2 e TR 2002 BN CL2.

B) Schermo panoramico a grande visibilità stampato in:

- policarbonato indurito antigraffio e antisolvente per TR 2002 CL3, TR 2002 S CL3, TR 2002 BN CL3, TR 2002 S BN CL3, TR 2002 A CL3 e TR 2002 S A CL3;
- policarbonato naturale per TR 2002 CL2, TR 2002 A CL2 e TR 2002 BN CL2.

C) Gruppo bocchettone che riunisce in un solo corpo di materiale plastico i seguenti componenti:

- la membrana di espirazione;
- la capsula del dispositivo fonico;
- la guarnizione/portavalvola e la valvola di inspirazione;
- il raccordo filettato:
 - per TR 2002 CL3, TR 2002 S CL3 e TR 2002 CL2: Raccordo filettato normalizzato EN 148-1 (40x1/7");
 - per TR 2002 A CL2, TR 2002 A CL3 e TR 2002 S A CL3: Raccordo filettato normalizzato EN 148-3 (M45x3);

- per TR 2002 BN CL2, TR 2002 BN CL3 e TR 2002 S BN CL3: Raccordo speciale a doppia funzionalità: a baionetta secondo la norma DIN 58600 per l'uso con gli autorespiratori SPASCIANI a pressione positiva con erogatore BN e a filettatura unificata EN 148-1 per l'uso con filtri a pressione negativa. Uno speciale meccanismo brevettato, corregge automaticamente la taratura delle valvole, per adattarla al dispositivo collegato alla maschera;
- solo per TR 2002 A CL2, TR 2002 A CL3, TR 2002 S A CL3, TR 2002 BN CL2, TR 2002 BN CL3 e TR 2002 S BN CL3: gruppo di sovrappressione che permette di precaricare la valvola in modo da mantenere all'interno della maschera una pressione positiva di circa 3.5 mbar.

D) Mascherina interna di riduzione dello spazio morto stampata in tecnogomma provvista di due valvole per la circolazione dell'aria che rendono lo schermo inappannabile.

E) Testiera di sostegno a cinque bracci stampata in gomma e dotata di fibbie ad allacciamento rapido.

F) Nastro per portare la maschera al collo durante le pause del lavoro.

G) Adattatore DUPLA (cod. 157900000) accessorio per il montaggio di due cartucce a baionetta Spasciani serie 2000 (solo con TR 2002 CL2, TR 2002 CL3 e TR 2002 S CL3).

Il facciale è in taglia unica e si adatta senza moleste pressioni realizzando una perfetta tenuta.

3. COMPATIBILITÀ D'USO

- Le maschere TR 2002 CL2, TR 2002 CL3 e TR 2002 S CL3 sono dotate di bocchettone a filettatura normalizzata EN 148-1 e possono essere quindi utilizzate con tutti i dispositivi di respirazione dotati di raccordo maschio secondo la stessa norma (filtri antigas, antipolvere e combinati, apparecchi filtranti a motore o a presa dall'esterno, ecc.). Le maschere TR 2002 CL2, TR 2002 CL3 e TR 2002 S CL3 possono inoltre essere usate con l'adattatore DUPLA che, se montato, permette l'utilizzo di due cartucce Spasciani a baionetta serie 2000 (in tal caso l'insieme viene indicato con il nome di DUPLA).
- Le maschere TR 2002 A CL3 e TR 2002 S A CL3 possono essere utilizzate con tutti gli autorespiratori Spasciani tipo 1 (conforme alla EN 137:2006), mentre la maschera TR 2002 A CL2 può essere utilizzata solo con autorespiratori Spasciani RN T1 (vedi istruzioni autorespiratori).
- Le maschere TR 2002 BN CL3 e TR 2002 S BN CL3 possono essere utilizzate con tutti gli autorespiratori Spasciani tipo 1 (conforme alla EN 137:2006), mentre la maschera TR 2002 BN CL2 può essere utilizzata solo con autorespiratori Spasciani RN T1 (vedi istruzioni autorespiratori). Le maschere TR 2002 BN CL2, TR 2002 BN CL3 e TR 2002 S BN CL3 possono essere inoltre utilizzate con filtri e/o dispositivi di respirazione a depressione grazie anche al raccordo filettato (EN 148-1) normalizzato integrato nel bocchettone.

4. ISTRUZIONI PER L'USO

4.1. Montaggio adattatore DUPLA e Cartucce (Solo con TR 2002 CL2, TR 2002 CL3 e TR 2002 S CL3)

4.1.1. Adattatore

Se si vogliono utilizzare due cartucce ad attacco speciale è necessario, prima di indossare la maschera, collegare al facciale lo speciale adattatore e le cartucce (Foto 8).

- Collegare l'adattatore al bocchettone della maschera avendo cura che i dentini interni dell'adattatore penetrino nelle scanalature del bocchettone e che la sporgenza esterna dell'adattatore sia posizionata verso l'alto.
- Ruotare in senso orario fino a battuta.

4.1.2. Cartucce

Per il montaggio e lo smontaggio delle cartucce riferirsi alle istruzioni specifiche delle cartucce.

4.2. Indossare la maschera

Allungare al massimo le cinghie della testiera. Con le due mani sostenere i bracci nucali e guanciali della stessa allargandoli allo stesso tempo in modo da poter introdurre il viso nel facciale. Una volta appoggiato il mento nella sua sede, passare la testiera al di sopra della testa sistemandola in modo che i suoi bracci si dispongano nella direzione delle fibbie del facciale. Tirare le cinghie fino a che si sente un'uniforme e non molesta pressione sul viso lungo la fascia di aderenza. Le fibbie automaticamente si bloccano nella posizione voluta. Si consiglia di tirare per prime le cinghie guanciali, poi le temporali ed infine la frontale (foto 1, 2, 3, 4). Per allentare la tensione delle cinghie basta spingere leggermente in avanti la parte metallica delle fibbie (foto 6).

4.3. Controllo di tenuta pneumatica

Prima d'entrare in un ambiente contaminato è buona norma controllare la tenuta del facciale sul viso e quella della valvola d'espiazione. A maschera indossata, si chiude con il palmo della mano il bocchettone e si faccia una profonda inspirazione (foto 5). La maschera dovrà deformarsi leggermente aderendo al viso con maggiore forza. Non si dovrà notare alcun risucchio di aria dall'esterno. Nel caso si noti una perdita si proceda subito alla sua identificazione ed eliminazione. Superata la prova di tenuta si può collegare la maschera al filtro o all'apparecchio di respirazione ed eseguire il lavoro previsto in tutta sicurezza.

Per l'uso della TR 2002 CL2, TR 2002 CL3 e TR 2002 S CL3 con adattatore DUPLA:

A maschera indossata, chiudere con il palmo delle mani i fori di ingresso aria sul filtro (eventualmente aiutandosi con due fogli di carta) e fare una profonda inspirazione. La maschera dovrà deformarsi leggermente aderendo al viso con maggiore forza. Non si dovrà notare alcun risucchio di aria dall'esterno. Nel caso si noti una perdita si proceda subito alla sua identificazione ed eliminazione.

5. SMONTAGGIO E SOSTITUZIONE DI PARTICOLARI

Di seguito sono riportati alcuni interventi di manutenzione ordinaria che possono essere eseguiti direttamente dall'utilizzatore.

5.1. Adattatore DUPLA (solo con TR 2002 CL2, TR 2002 CL3 e TR 2002 S CL3)

- Rimuovere i coperchietti del gruppo bocchettone premendo i dentini di ancoraggio con un attrezzo opportuno e facendoli scorrere in modo da allontanarli l'uno dall'altro;
- Ruotare in senso antiorario e rimuovere l'adattatore dal bocchettone.

5.1.1. Valvola di inspirazione e guarnizione/portavalvola del bocchettone

Estrarre la guarnizione / portavalvola di gomma posta sul fondo del bocchettone. La membrana di inspirazione è così raggiungibile e può facilmente essere rimossa. Nel rimontare si faccia attenzione a che la membrana venga ben infilata sullo speciale pernetto. Inserire quindi la guarnizione/portavalvola nel fondo del bocchettone in modo che questo mantenga la membrana in posizione controllando che tutta la superficie della membrana sia libera di muoversi.

ATTENZIONE: Nel rimontare la guarnizione/portavalvola fare riferimento al disegno e assicurarsi di montare quella corretta per i vari modelli. Esistono infatti due guarnizioni simili ma diverse in dimensioni.

5.1.2. Valvola di espirazione

TR 2002 CL2, TR 2002 CL3 e TR 2002 S CL3

La membrana può essere sostituita semplicemente togliendo il coperchietto inferiore che tiene fermo il gruppo bocchettone e sfilando la valvola dalla sua sede. Per rimontarla si riinfila la membrana sull'apposito peduncolo.

TR 2002 A CL2, TR 2002 A CL3 e TR 2002 S A CL3

- Togliere il coperchietto ferma bocchettone.
- Sfilare aiutandosi con una pinza il ponticello che tiene in posizione il gruppo valvolare.
- Rimuovere il gruppo sovrappressione dalla sua sede.
- Sfilare la membrana di espirazione dal peduncolo e, se necessario, rimuovere anche il peduncolo spingendolo fuori sede dall'interno del facciale.

Per rimontare il gruppo si agisca in senso contrario.

TR 2002 BN CL2, TR 2002 BN CL3 e TR 2002 S BN CL3

- Togliere il coperchietto ferma bocchettone. Sfilare il portavalvola dalla sua sede agendo sulla levetta di bloccaggio, quindi il pernetto e la molla che agiscono da dispositivo automatico per la regolazione della pressione.
- Rimuovere il gruppo sovrappressione dalla sua sede.
- Sfilare la membrana di espirazione dal peduncolo e, se necessario, rimuovere anche il peduncolo spingendolo fuori sede dall'interno del facciale.
- Per rimontare il gruppo si agisca in senso contrario. In particolare, si consiglia per il riposizionamento del pernetto e della molla di inserire prima la molla nel pernetto, quindi inserire il pernetto nella sua sede sul coperchietto tenendolo sollevato, reinserire il portavalvola e riagganciare le due parti del coperchietto stesso. Verificare sempre che il pernetto sia libero di muoversi.

5.1.3. Porta valvola di espirazione

Anche il portavalvola di espirazione può essere smontato e sostituito. Per fare ciò togliere la molla (4) che tiene in posizione il porta-valvola (6), scalzare il portavalvola e il relativo OR (5). Per rimontare il gruppo agire in senso inverso controllando le condizioni e l'esatto posizionamento dell'OR.

5.2. Mascherina interna

Togliere la mascherina sfilando i bordi dal gruppo bocchettone. Per rimontarla reinserirla calzandola sull'apposita sede ricavata nel corpo del gruppo Bocchettone-Valvole-Dispositivo fonico. Per sostituire le due valvole della mascherina sfilare il gruppo completo membrana e porta-valvola e sostituirlo.

5.3. Testiera

La testiera può essere facilmente rimossa sfilandola dalle fibbie. La fibbia frontale può, a sua volta, essere rimossa dal facciale spingendo la parte in plastica della fibbia verso il supporto, le altre quattro fibbie possono essere rimosse scalzando con un cacciavite il perno di acciaio inox che le tiene in posizione.

Per rimontare la testiera basta far passare le estremità delle cinghie nei passanti, facendo attenzione a che la zigrinatura delle cinghie sia rivolta verso l'interno.

6. TABELLA DI MANUTENZIONE PROGRAMMATA

Parte	Attività	1	2	3	4	5
Maschera Completa	Controllo visivo generale (Bocchettone, schermo, valvola di inspirazione, bardatura, dispositivo fonico e mascherina interna)	X				
	Pulizia (secondo par. 8)		X			
	Tenuta Pneumatica (secondo par. 4.3)	X				X
	Efficienza (secondo par. 7)					X
Bocchettone	Sostituzione OR tenuta					X
Valvola di inspirazione	Sostituzione					X
Valvola di espirazione	Controllo visivo			X		
	Sostituzione				X ^a	X ^b

1: Prima dell'uso - 2: Dopo l'uso - 3: Ogni sei mesi - 4: Annualmente - 5: Ogni due anni

a) Per maschere in uso b) Per maschere di scorta

7. CONTROLLI SULL'EFFICIENZA DELLA MASCHERA

Le operazioni di manutenzione, smontaggio e sostituzione dei componenti delle maschere (tranne quelli descritti al paragrafo 5) devono essere eseguite solo dal Fabbricante o dalle sue officine autorizzate o dall'utilizzatore se specificatamente addestrato da SPASCIANI, che organizza periodicamente corsi di formazione allo scopo.

Ad ogni rimontaggio della maschera, dopo la pulizia e prima dell'uso dopo un periodo di lunga inattività, si dovrà provvedere a controllare l'efficienza della maschera; tali controlli possono essere effettuati con gli apparecchi ARAC (vedi figura 7) o ARAC MINI, prodotti da SPASCIANI.

Per tutte le informazioni relative a corsi di manutenzione, pezzi di ricambio e attrezzature per il controllo contattare l'ufficio commerciale di Spasciani.

8. MAGAZZINAGGIO, DISINFEZIONE, PULIZIA

Le gomme utilizzate per le maschere TR 2002 hanno ottime caratteristiche antinvecchiamento e quindi non si devono seguire particolari precauzioni nella conservazione delle maschere. Tuttavia, si consiglia di mantenere i facciali nuovi nei loro imballi originali in magazzini aerati lontani da possibili fonti di calore. L'immagazzinaggio deve avvenire a temperature comprese tra -20 e + 50°C. Per la conservazione di maschere pronte all'uso si consiglia di mantenerle possibilmente in armadi chiusi al riparo da polvere, luce e vapori d'agenti chimici, possibilmente lontano da fonti di calore.

Le maschere dopo l'uso vanno pulite con uno straccio morbido per rimuovere il sudore e la condensa. In caso siano particolarmente sporche, possono essere pulite in una lavastoviglie ad una temperatura massima di 40 °C ed utilizzando un detersivo neutro. Non usare solventi per il lavaggio della maschera.

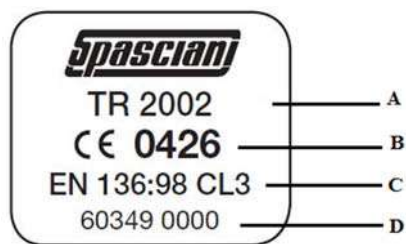
Nel caso si vogliano disinfettare le maschere utilizzare una soluzione acquosa con un disinfettante a base di clorexidina (0,5%) o di clorossidante elettrolitico (0,1%). Dopo la disinfezione, tutti i particolari devono essere nuovamente sciacquati in acqua corrente. Una pulizia o una disinfezione più completa, per la quale è previsto il completo smontaggio della maschera, rivolgersi alla SPASCIANI o a una sua officina autorizzata.

9. MARCATURE

9.1. Marcatura CE

Ogni dispositivo riporta la marcatura di conformità secondo i disposti del Regolamento (UE) 2016/425 per i dispositivi di protezione individuale di categoria III.

La marcatura, posizionata sulla linguetta centrale per la connessione della testiera, si compone dei seguenti elementi:



A. Designazione Famiglia TR 2002, la lettera S indica che la maschera è stampata in silicone.

B. CE 0426: Marcatura di conformità che indica il rispetto dei requisiti essenziali di cui all'All. II del Regolamento (UE) 2016/425, in particolare per i requisiti di ergonomia, innocuità e comfort. Il numero 0426 identifica l'Organismo Notificato Italcert S.r.l., Viale Sarca 336, 20126 Milano - Italia, preposto al controllo della produzione secondo il Modulo D del Regolamento (UE) 2016/425.

C. Norma europea di riferimento e classe maschera.

D. Codice del facciale in gomma (vedere par. 9.2).

9.2. Marcatura delle parti

Riportiamo nella tabella seguente alcuni componenti delle maschere, le relative marcature distintive e indicazioni circa la stampigliatura sulla parte della data di fabbricazione:

Componente	Marcatura	Note	Data
Membrana di espirazione	864		SI ¹
Raccordo/Bocchettone	61407	per TR 2002 A2 CL2 – CL3	NO
	61408	per TR 2002 CL2 – CL3	
	61409	per TR 2002 BN2 CL2 – CL3	
Corpo del facciale	Codice parte	Vedere par. 9.3	SI ³
Testiera	60626 BLACK	EPDM	SI ³
Schermo	Non possibile	Fare riferimento al disegno	NO
Telaio dello schermo	Non possibile	Fare riferimento al disegno	NO
Mascherina interna	372 BLUE	mascherina Tecnogomma blu	SI ³
	374 BLACK	mascherina Tecnogomma nera	
	373 YELLOW	mascherina in Tecnogomma gialla	
Membrana fonica	015		SI ¹

1 = Sui componenti è marcato l'anno di produzione

2 = I bocchettoni delle maschere TR 2002 A e TR 2002 BN sono anche marcati rispettivamente con le lettere "A" e "BN" sulla parte superiore verso l'interno dello schermo.

3 = Sui componenti è riportano uno speciale datario che indica la data di fabbricazione: le due cifre interne indicano l'anno di produzione mentre la freccia è diretta verso il mese di produzione.

9.3. Dichiarazione di conformità

La dichiarazione di conformità UE è disponibile al sito internet www.spasciani.com nella sezione *Download* per il prodotto di proprio interesse.

EN INSTRUCTIONS FOR USE

IMPORTANT

The TR 2002 mask is the result of many years of experience and research in the field of breathing protection, but only close observance of the instructions laid out in this booklet can guarantee perfect service and safe use of the mask. SPASCIANI S.p.A. take no responsibility for damages which may occur due to incorrect or inappropriate use of the mask, nor following maintenance carried out by any company other than SPASCIANI S.p.A. or their authorized agents. It has to be stressed that breathing apparatus must always be used by specially trained people, supervised by a person perfectly aware of the limits of application of the apparatus itself and of the laws in being in the Country concerned.

1. WARNING AND LIMITS OF APPLICATION

- The TR 2002 masks do protect respiratory pathways only when equipped with compatible respiratory protective devices (Filtering or Self-contained), as described under "Technical Description" and "Compatibility".
- For the use with gas, particle and combined filters, airline or fresh air systems do follow the directions and limitations of use as indicated in the relevant manufacturer's instructions.
- Bearded people and/or people wearing spectacles cannot safely wear a gasmask, as facial hair or side arms interfere with the seal of the mask on the face. Corrective glasses with special frames, supplied upon request, can be used, though.
- TR 2002 CL2, TR 2002 CL3, TR 2002 S CL3, TR 2002 BN CL2, TR 2002 BN CL3 and TR 2002 S BN CL3 can be used together with filters only in areas where the Oxygen concentration is > 17% in volume (this limit may vary according to national regulations).
- For the use with self-contained breathing apparatus make sure that the air quality meets EN 12021 specifications.
- Before entering a contaminated area verify the mask tightness as indicated in point 4.3.
- The TR 2002 CL2, TR 2002 CL3 and TR 2002 S CL3 masks cannot be used for positive pressure breathing apparatus. Masks with special exhalation valves must be used for this type of apparatus.
- The TR 2002 masks cannot either be used with closed cycle oxygen breathing apparatus. Masks with- out exhalation valves must be used for this type of apparatus.
- The TR 2002 A CL2, TR 2002 A CL3 and TR 2002 S A CL3 cannot be used for negative pressure devices.
- The reference standard EN 136 does not require any chemical permeation test. In presence of particularly aggressive chemicals do ensure the suitability of the chosen material (contact the manufacturer).
- The TR 2002 masks are designed to be compatible with most common headgears (Helmets, ear muffs etc.). Not being possible, though, to ensure a full compatibility with all products, do check that the mask be compatible with any other protective equipment used at the same time (also in this case contact the manufacturer).

2. TECHNICAL DESCRIPTION

The TR 2002 masks are made according to EN 136:1998 technical standard and are classified:

- For special use (EN 136:1998 CL3 – Class 3): TR 2002 CL3, TR 2002 S CL3, TR 2002 A CL3, TR 2002 S A CL3, TR 2002 BN CL3 and TR 2002 S BN CL3.
- For general use (EN 136:1998 CL2 – Class 2): TR 2002 CL2, TR 2002 A CL2 and TR 2002 BN CL2.

A) External mask moulded in

- rubber or silicone (S) for: TR 2002 CL3, TR 2002 S CL3, TR 2002 BN CL3, TR 2002 S BN CL3, TR 2002 A CL3 and TR 2002 S A CL3;
- thermoplastic rubber for TR 2002 CL2, TR 2002 A CL2 and TR 2002 BN CL2;

B) Extra wide panoramic visor

- moulded in polycarbonate with hard scratch and solvent resistant coat for TR 2002 CL3, TR 2002 S CL3, TR 2002 BN CL3, TR 2002 S BN CL3, TR 2002 A CL3 and TR 2002 S A CL3;
- moulded in plain polycarbonate for TR 2002 CL2, TR 2002 A CL2 e TR 2002 BN CL2;

C) Connector assembly

grouping into one single plastic unit the following parts:

- the exhalation valve;
- the speech device;
- The gasket-valve holder and the inhalation valve;
- The threaded connector:
 - For TR 2002 CL3, TR 2002 S CL3 and TR 2002 CL2 to EN 148-1 (40x1/7");
 - For TR 2002 A CL2, TR 2002 A CL3 and TR 2002 S A CL3 to EN148-3 (M45x3);
 - For TR 2002 BN CL2, TR 2002 BN CL3 and TR 2002 S BN CL3 there is a dual use connector:
 - DIN 58600 bayonet connector for use with Spasciani positive pressure breathing apparatus and BN demand valve;
 - EN 148-1 unified thread connector for use with filters at negative pressure. A unique patented device automatically varies the exhale valve setting to adapt it to the kind of device connected;

- Only for TR 2002 A CL2, TR 2002 A CL3, TR 2002 S A CL3, TR 2002 BN CL 2, TR 2002 BN CL3 and TR 2002 S BN CL3 a pre-loaded valve group which maintains a positive pressure of about 3.5 mbar within the mask cavity in any respiratory phase.

D) Inner mask to reduce dead space molded in thermoplastic rubber provided with two air circulation valves which prevent the visor from steaming up.

E) Head-harness five straps, molded in rubber with quick fastening buckles.

F) Tape for wearing mask round neck during breaks.

G) DUPLA Adapter (P/N 157900000) optional, for the use of twin cartridges Spasciani series 2000 (only with TR 2002 CL2, TR 2002 CL3 and TR 2002 S CL3).

The one-size facepiece adapts itself to the face contour achieving a perfect seal with no vexatious pressures.

3. COMPATIBILITY

- The TR 2002 CL2, TR 2002 S CL3 and TR 2002 CL3 masks have a standard connector and can therefore be used with all breathing devices which have a standard male connection (EN 148-1) (eg. Gas, particulate and combined filters, compressed air or fresh air hose apparatus etc.). The TR 2002 CL2, TR 2002 CL3 and TR 2002 S CL3 masks can also be used in conjunction with DUPLA adapter which, when fitted, allows the use of Spasciani twin cartridges series 2000 (in this case the assembly is named DUPLA altogether).
- The mask TR 2002 A CL3 and TR 2002 S A CL3, can be used with all the Spasciani breathing apparatus type 1, whereas the mask TR 2002 A CL2 can be used with Spasciani breathing apparatus RN T1 (see breathing apparatus user manual).
- The mask TR 2002 BN CL3 and TR 2002 S BN CL3, can be used with all the Spasciani breathing apparatus type 1 (according to EN 137), whereas the mask TR 2002 BN CL2 can be used with Spasciani breathing apparatus RN T1 (see breathing apparatus user manual). The TR 2002 BN CL2, TR 2002 BN CL3 and TR 2002 S BN CL3 can moreover be used with filters or negative pressure devices thanks to the EN 148-1 threaded connector.

4. INSTRUCTIONS FOR USE

4.1. Assembling the DUPLA adapter and cartridges (Only with TR 2002 CL2, TR 2002 CL3 and TR 2002 S CL3)

4.1.1. Adaptor

If you want to use two cartridges, before donning the mask you shall fit the special adaptor and the cartridges (photo 8).

- Insert the connector's bush into the adaptor cavity.
- Rotate the adaptor clockwise until safely locked.

4.1.2. Cartridges

Apply finally the cartridges following the instructions that comes along with them and with the adaptor.

4.2. Donning

Elongate the straps of the headharness as much as possible. With both hands hold the neck and cheek straps of the headharness, meanwhile widening them in order to be able to put your face into the mask. Once your chin is in place, pass the headharness over your head, adjusting it so that straps are in the direction of the facepiece buckles. Pull the straps until you feel a uniform yet comfortable pressure on your face along the sealing flap. The buckles automatically lock into the required position. It is advisable to tighten the cheek straps first, then the temple straps and finally the forehead straps (photographs 1, 2, 3 and 4). To loosen the tension of the straps, gently lift the buckle tabs, which will make the strap slide backwards (photograph 6).

4.3. Check of pneumatic tightness

Before entering a contaminated atmosphere, it is a good habit to check the tightness on the face and ex- halation valve seal. Whilst wearing the mask, close the standard connector with the palm of your hand and take a deep breath (photograph 5). The mask should slightly deform, adhering to your face more securely. You should not notice any inward leakage of air from the outside. If you notice a leak, identify and eliminate it immediately. After a satisfactory seal check, the mask can be connected to the filter or to the breathing apparatus and the scheduled work can be carried out in total safety.

For TR 2002 CL2, TR 2002 CL3 and TR 2002 S CL3 with DUPLA adapter:

Whilst wearing the mask, close with the palm of your hands the vents of filters (if necessary help yourself with two sheets of paper) and deeply breath-in. The mask should alter deform slightly, adhering to your face more securely. You should not notice any inward leakage of air from the outside. If you notice a leak, identify and eliminate it immediately.

5. DISASSEMBLING AND PART REPLACEMENT

The following are some routine maintenance operations that can be performed directly by the user.

5.1. DUPLA Adapter (Only with TR 2002 CL2, TR 2002 CL3 and TR 2002 S CL3)

- Dismantle the valve cover by pushing the locking tabs by means of any suitable tool. Slide the covers outwards.
- Turn anticlockwise and remove the adaptor from the connector's bush.

5.1.1. Inhalation valve and gasket valve holder

Remove the rubber gasket/valve holder situated on the bottom of the connector. In this way, the inhalation valve can be reached and easily removed. When reassembling, ensure that the valve is well inserted onto the special spindle and that it can move freely. Insert then the gasket/valve holder in the bottom of connector in such a way that it holds the valve in position and free to move.

WARNING: Whilst reassembling refer to the drawing and make sure to choose the valve holder suited to the specific mask model. There are two similar holders which only differ in size.

5.1.2. Exhalation valve

TR 2002 CL2, TR 2002 CL3 and TR 2002 S CL3

The membrane can be replaced simply by removing the lower valve cover which holds the group and extracting the valve from its seat. To replace it, re-insert the membrane onto the special stem.

TR 2002 A CL2, TR 2002 A CL3 and TR 2002 S A CL3

- Remove the Valve cover.
- Remove by means of pliers the small bridge that keeps the valve assembly in place.
- Remove the positive pressure assembly.
- Remove the exhale membrane from the stem and, if necessary, remove the stem as well by pushing it outwards from the inside of facepiece.

To reassemble proceed backwards.

TR 2002 BN CL2, TR 2002 BN CL3 and TR 2002 S BN CL3

- Remove the cover that blocks the connector. Take off the valve holder by operating on the clamping lever. Then take off the pin and the spring which act as automatic device for the pressure regulation.
- Remove the positive pressure assembly.
- Remove the exhale membrane from the stem and, if necessary, remove the stem as well by pushing it outwards from the inside of facepiece.
- To reassemble proceed backwards. Take special care in re-positioning the little pin and the spring: insert the spring first around the little pin, then insert pin in the cover. While keeping the pin lifted slide covers in position. Do always verify that pin be free to move.

5.1.3. Exhalation valve holder

The Exhalation valve holder can also be dismantled and replaced. To do that press the spring (4) that holds the valve holder in place and take it out. Extract then the valve holder (6) and the OR (5). To mount it again follow the same steps backwards.

5.2. Inner half mask

Tear the mask by pulling it towards the outside. To replace it, reinsert it by fitting it onto the proper seat machined into the body of the Connector Valves Speech device assembly.

To replace valves remove them complete with seating and insert new valve assemblies.

5.3. Headharness

The head harness can be easily removed by stripping it off from the buckles.

The frontal buckle can be removed by sliding the retaining pin from its location the other four can be removed by pushing out with the help of a punch the retaining metallic pins.

To reassemble the head harness let the strap tips slide into the buckle, taking care to keep the knurled side inwards.

6. SCHEDULED MAINTENANCE TABLE

Part	Activity	1	2	3	4	5
Complete Mask	General Visual inspection (Connector, visor, inhalation valve, headharness, speech device and inner half mask)	X				
	Cleaning (as explained in par. 8)		X			
	Check of Pneumatic Tightness (as explained in par. 4.3)	X				X
	Efficiency (as explained in par. 7)					X
Connector	OR replacement					X
Inhalation valve	Replacement					X
Exhalation valve	Visual inspection			X		
	Replacement				X ^a	X ^b

1: Before use - 2: After use - 3: Every six months - 4: Annually - 5: Every two years

a) For masks being used b) For stocked masks

7. MASK EFFICIENCY CHECKS

The maintenance, disassembly and replacement of the masks components (except those described in paragraph 5) must only be performed by the Manufacturer or its authorized workshops, or by the user if specifically trained by SPASCIANI, who periodically organizes training courses for this purpose.

At each re-assembly of the mask, after cleaning and before use after a period of long inactivity, the mask efficiency must be checked; to perform these checks, ARAC or ARAC Mini devices (Spasciani products, Fig.7), can be used.

For all information regarding maintenance courses, spare parts and control equipment, please contact the Spasciani sales office.

8. STORING, DISINFECTING, CLEANING

The rubbers used for the TR 2002 masks have excellent age resistant characteristics and there is therefore no need to take special precautions for preserving the masks. However, it is advisable to keep new face- pieces in their original

packing in a ventilated store-room, away from possible heat sources. Storage should preferably be between -20 and +50 °C. To keep masks ready for use, it is advisable to keep them in closed cabinets protected from dust, light and chemical agents' vapors, and far away from heat sources.

After use, the masks should be cleaned with a soft cloth to remove sweat and condensation. In cases where the masks are particularly dirty, they can be cleaned with a simple dishwasher at a maximum temperature of 40 °C using a neutral detergent. Do not use solvents to wash the masks. Should you wish to disinfect the masks, use an aqueous solution with a chlorhexidine based (0.5%) or electrolytic chloroxygen based (0.1%) disinfectant. Rinse all the pieces under running water again after disinfection. For a more thorough cleaning or disinfection, requiring the complete disassembly of the mask, please refer to SPASCIANI or one of its authorised workshops

9. MARKINGS

9.1. CE Marking

Every mask bears the CE marking according to the requirements of Regulation (EU) 2016/425 on Cat. III PPEs. The actual marking, placed on the forehead harness attachment, is made up of the following:



A. Designation of TR 2002 mask family, S indicates that the mask is moulded in Silicone.

B. CE 0426: Marking indicating the conformity with the Essential Safety Requirements of Regulation (EU) 2016/425, Annex II, especially as far as ergonomics, harmlessness, and comfort are concerned. Number 0426 indicates that Italcert S.r.l., Viale Sarca 336, 20126 Milan - Italy - is the Notified Body in charge of the quality control assessment according to Module D of the said Regulation.

C. European Standard and Class of the mask.

D. Part Number of the rubber faceblank (see par. 9.2)

9.2. Part Marking

The following list shows how different parts are marked and dated.

Component	Marking	Note	Date
Exhalation Membrane	864		YES ¹
Connector Group	61407	for TR 2002 A2 CL2 – CL3	NO
	61408	for TR 2002 CL2 – CL3	
	61409	for TR 2002 BN2 CL2 – CL3	
Face blank	Item P/N	See par. 9.3	YES ³
Head harness	60626 BLACK	EPDM rubber	YES ³
Visor	Not possible	see drawing	YES ³
Visor frame	Not possible	see drawing	NO
Inner Mask	372 BLUE	made of blue thermoplastic rubber	YES ³
	374 BLACK	made of black thermoplastic rubber	
	373 YELLOW	made of yellow thermoplastic rubber	
Speech device	015		YES ¹

1 = Parts are stamped with production year.

2 = Connector groups of masks TR 2002 A and TR 2002 BN are also identified by letters "A" and "BN" in the upper part inside the visor.

3 = Parts bear a special dial indicating the manufacturing date. The two digits in the center show the year and the arrow the month.

9.3. Declaration of conformity

The EU declaration of conformity is available on the website www.spasciani.com in the Download section of the product of interest.

FR MODE D'EMPLOI

IMPORTANT

Les masques TR 2002 sont le résultat de l'expérience et de la recherche dans le domaine de la protection des voies respiratoires, mais ce n'est que la méticuleuse conformité aux standards ci-joints dans ce mode d'emploi qui permet de garantir le service opérationnel et la totale sécurité d'emploi du masque. SPASCIANI S.p.A. ne se prend aucune responsabilité dans le cas des dommages à la suite de l'emploi incorrect ou inadapté du masque, aussi bien qu'à la suite des opérations d'entretien ou de réparation qui n'ont pas été réalisées au-près des usines de la société SPASCIANI S.p.A. ou chez d'autres sociétés expressément autorisées par la même société. Il est à rappeler aussi que les appareils de respiration ne sont qu'à utiliser de la part des personnes particulièrement entraînées et sous la surveillance et la responsabilité de personnel parfaitement au courant des limites d'application des appareils et des lois en vigueur dans le pays d'emploi.

1. INDICATIONS ET LIMITATIONS D'EMPLOI

- Les masques TR 2002 ne protègent les voies respiratoires que s'ils sont utilisés en combinaison avec des appareils de respiration (à filtre et/ou isolants) compatibles, selon ce qui est précisé au niveau des paragraphes "Description Technique" et "Compatibilité d'emploi".
- Avant l'emploi des masques avec filtres antigaz, à particules et combinés, appareils à air comprimé ou à prise d'air de l'extérieur se référer en ce qui concerne l'emploi et les limitations d'emploi aux notices informatives techniques précisées par le producteur de tels appareils.
- Ceux qui ont une barbe et/ou portent des lunettes à branches ne peuvent pas porter un masque antigaz en toute sécurité. En effet la barbe ou les branches empêchent l'étanchéité du masque sur le visage. Il est possible d'utiliser et de porter des lunettes correctrices avec la monture spéciale fournie à la demande.
- Les masques TR 2002 CL2, TR 2002 CL3, TR 2002 S CL3, TR 2002 BN CL2, TR 2002 BN CL3 et TR 2002 S BN CL3 ne peuvent être portés en combinaison avec des appareils à filtre que dans des ambiances où la concentration d'oxygène est > 17% en volume (cette valeur peut changer en fonction des règlements nationaux en vigueur).
- En ce qui concerne l'emploi des masques TR 2002 équipés de dispositifs isolants, il faut contrôler que la qualité de l'air fourni se conforme au standard EN 12021.
- Avant d'entrer dans une ambiance contaminée, contrôler l'étanchéité correcte au niveau du visage sur la base de ce qui est précisé dans le paragraphe 4.3.
- Les masques TR 2002 CL2, TR 2002 CL3 et TR 2002 S CL3 ne peuvent pas être utilisés sur des appareils de respiration en pression positive. Dans les cas échéants, il faut utiliser au contraire des masques avec soupapes expiratoires spéciales.
- Les masques TR 2002 ne peuvent même pas être utilisés avec des appareils de respiration à oxygène à circuit fermé. Dans le cas échéant, il faut utiliser des masques sans soupapes expiratoires.
- Le masque TR 2002 A CL2, TR 2002 A CL3 et TR 2002 S A CL3, ne peut pas être utilisé pour des appareils de respiration en pression négative.
- Le standard de référence EN 136 ne prévoit pas d'essais de perméabilité chimique des matériaux. En cas d'emploi à la présence d'agents chimiques liquides particulièrement agressifs, contrôler avant l'emploi la compatibilité du matériel choisi (contactez le fabricant).
- Les masques TR 2002 ont été dessinés afin de les utiliser avec les plus diffusés appareils de protection de la tête (casques ou similaires). Compte tenu qu'il n'est pas possible de contrôler la compatibilité avec tous les appareils de protection disponibles sur le marché, il serait bien de contrôler que la protection offerte par les masques et par chaque dispositif auxiliaire n'est pas modifiée, lorsqu'ils sont utilisés ensemble (dans ce cas également, contactez le fabricant).

2. DESCRIPTION TECHNIQUE

Les masques TR 2002 sont réalisés conformément au standard EN 136:1998 et ils sont classifiés:

- Usage special (EN 136:1998 CL3 – Classe 3): TR 2002 CL3, TR 2002 S CL3, TR 2002 A CL3, TR 2002 S A CL3, TR 2002 BN CL3 et TR 2002 S BN CL3.
- Usage général (EN 136:1998 CL2 – Classe 2): TR 2002 CL2, TR 2002 A CL2 et TR 2002 BN CL2.

A) Masque extérieure moulé en:

- caoutchouc ou silicone (S) pour: TR 2002 CL3, TR 2002 S CL3, TR 2002 BN CL3, TR 2002 S BN CL3, TR 2002 A CL3 et TR 2002 S A CL3;
- Caoutchouc technique pour: TR 2002 CL2, TR 2002 A CL2 et TR 2002 BN CL2.

B) Oculaire panoramique à grande visibilité moulé en:

- Polycarbonate durci traité anti-rayures et anti-solvants pour TR 2002 CL3, TR 2002 S CL3, TR 2002 BN CL3, TR 2002 S BN CL3, TR 2002 A CL3 et TR 2002 S A CL3;
- Polycarbonate naturel pour TR 2002 CL2, TR 2002 A CL2 et TR 2002 BN CL2.

C) Groupe raccord qui réunit dans un seul élément en matériel plastique les outils suivants:

- la membrane expiratoire;
- la capsule du dispositif phonique;
- le joint porte-soupape et la soupape inspiratoire;
- le raccord fileté:
 - Pour TR 2002 CL3, TR 2002 S CL3 et TR 2002 CL2: Raccord fileté normalisé EN 148-1 (40x1/7").
 - Pour TR 2002 A CL2, TR 2002 A CL3 et TR 2002 S A CL3: Raccord fileté normalisé EN 148-3 (M45x3).
 - Pour TR 2002 BN CL2, TR 2002 BN CL3 et TR 2002 S BN CL3: Raccord spécial à double fonction:
 - à baïonnette, selon le standard DIN 58600, à utiliser avec un appareil de protection respiratoire SPASCIANI et détendeur BN;
 - à filetage unifié EN-148-1 pour utilisation avec des filtres à pression négative.
 - Seulement pour TR 2002 A CL2, TR 2002 A CL3, TR 2002 S A CL3, TR 2002 BN CL2, TR 2002 BN CL3 et TR 2002 S BN CL3: groupe de surpression qui permet de charger la soupape de façon à garantir une pression positive d'environ 3.5 mbar à l'intérieur du masque.

D) Demi masque interne de réduction de l'espace mort en caoutchouc technique, équipé de deux soupapes pour la circulation de l'air qui empêchent la formation de buée sur l'oculaire.

E) Jeu de brides de soutien à cinq bras moulés en caoutchouc, équipé de boucles à connexion rapide.

F) Ruban pour suspendre le masque au cou pendant les pauses du travail.

G) Adaptateur DUPLA (cod. 157900000) optionnel, qui permet d'assembler deux cartouches à baïonnette Spasciani série 2000 (Sur TR 2002 CL2, TR 2002 CL3 et TR 2002 S CL3 seulement).

La pièce faciale à taille unique s'adapte sans aucune pression excessive tout en garantissant en même temps une étanchéité parfaite.

3. COMPATIBILITE D'EMPLOI

- Le masques TR 2002 CL2, TR 2002 CL3 et TR 2002 S CL3 sont équipés d'un raccord fileté normalisé EN 148-1 et par conséquent il est possible de les utiliser avec tous les appareils respiratoires avec raccord mâle selon le même standard (filtres antigaz, à particules et combinée, appareils à air comprimé ou à prise d'air de l'extérieur, etc.). Il est aussi possible d'utiliser les masques TR 2002 CL2, TR 2002 CL3 et TR 2002 S CL3 avec l'adaptateur DUPLA qui permet d'employer deux cartouches Spasciani à baïonnette série 2000 (Dans le cas échéant, l'ensemble s'appelle DUPLA).
- Le masque TR 2002 A CL3 et TR 2002 S A CL3 peut être utilisé avec les appareils respiratoires Spasciani du type 1. (EN 137:2006), au contraire le masque TR 2002 A CL2 ne peut être utilisé qu'avec les appareils respiratoires Spasciani RN T1 (Voir les instructions de l'appareil respiratoire).
- Le masque TR 2002 BN CL3 et TR 2002 S BN CL3 peut être utilisé avec les appareils respiratoires Spasciani du type 1 (EN 137:2006), au contraire le masque TR 2002 BN CL2 ne peut être utilisé que avec les appareils respiratoires Spasciani RN T1 (Voir les instructions de l'appareil respiratoire). Le masque TR 2002 BN CL2, TR 2002 BN CL3 e TR 2002 S BN CL3 peut être utilisé avec les filtres et/ou appareils de protection respiratoire à pression négative à l'aide du raccord fileté (EN148-1) normalisé.

4. MODE D'EMPLOI

4.1. Assemblage adaptateur DUPLA et Cartouches (Avec TR 2002 CL2, TR 2002 CL3 et TR 2002 S CL3 seulement)

4.1.1. Adaptateur

Si l'on veut utiliser deux cartouches à connexion spéciale, il faut, avant de porter le masque, connecter l'adaptateur spécial à la pièce faciale ainsi que les cartouches (Photo 8).

- Connecter l'adaptateur au raccord le raccord du masque en faisant attention afin que les petites dents internes de l'adaptateur pénètrent au niveau des échancrures du raccord et que la partie saillante externe de l'adaptateur soit positionnée tournée vers le haut.
- Tourner dans les sens des aiguilles d'une montre jusqu'à l'arrêt.

4.1.2. Cartouches

En ce qui concerne l'assemblage et le démontage des cartouches se référer au mode d'emploi spécifique des cartouches et de l'adaptateur.

4.2. Application

Allonger au maximum les bras du jeu de brides. Des deux mains, soutenir les bras serre-nuque et du visage en les élargissant en même temps afin de pouvoir introduire le visage au niveau de la pièce faciale. Une fois appuyé le menton contre son siège, faire passer la têtère au-dessus de la tête en la déplaçant de façon que ses bras se disposent dans la direction des boucles de la pièce faciale. Tirer les brides jusqu'à ce que l'on sente une pression uniforme non gênante sur le visage le long de la bande d'adhésion. Les boucles automatiquement se bloquent à la tension demandée. Il serait mieux de tirer avant tout les brides du visage, suivies par les brides temporales et enfin la bride frontale (photo 1, 2, 3, 4). Afin de relâcher la tension des brides, il suffit d'appuyer légèrement en avant au niveau de la partie en métal des boucles (photo 6).

4.3. Contrôle étanchéité pneumatique

Avant d'entrer dans une ambiance contaminée, il est bon de contrôler l'étanchéité de la pièce faciale sur le visage et de la soupape expiratoire. Lorsque l'on porte un masque, il faut fermer de la main le raccord fileté et inspirer à fond (Photo 5). Le masque devrait légèrement se déformer en se fixant plus fort au visage. Il ne faudra remarquer aucun appel d'air de l'extérieur. Si l'on remarque une perte, il faut immédiatement l'identifier et l'éliminer. Une fois passé l'essais d'étanchéité, il faut connecter le masque au filtre ou bien à l'appareil de respiration et réaliser le travail en toute sécurité.

Afin d'utiliser les masques TR 2002 CL2, TR 2002 CL3 et TR 2002 S CL3 avec adaptateur DUPLA:

Le masque mis, fermer de la main les trous d'entrée de l'air sur le filtre (éventuellement à l'aide de deux feuilles de papier) et inspirer à fond. Le masque devrait légèrement se déformer en se fixant plus fort au visage. Il ne faudra remarquer aucun appel d'air de l'extérieur. Si l'on remarque une perte, il faut immédiatement l'identifier et l'éliminer.

5. DEMONTAGE ET REMPLACEMENT DES PIECES

Ci-suivent quelques interventions d'entretien ordinaire qui peuvent être effectuées directement par l'utilisateur.

5.1. Adaptateur DUPLA (Avec TR 2002 CL2, TR 2002 CL3 et TR 2002 S CL3 seulement)

- Enlever les couvercles du groupe raccord en appuyant sur les petites dents d'ancrage avec un outil adapté et les faire glisser en façon à les éloigner l'un de l'autre.
- Tourner en sens contraire aux aiguilles d'une montre et enlever l'adaptateur du raccord fileté.

5.1.1. Soupape inspiratoire et joint/porte-soupape du raccord

Enlever le joint/porte-soupape en caoutchouc au fond du raccord. Il est ainsi possible d'arriver à la membrane inspiratoire et de l'enlever. Au moment de l'assemblage, faire attention afin que la membrane soit bien connectée à

l'aide de l'épingle spécial. Introduire par la suite le joint/porte-soupape au fond du raccord de façon qu'il arrive à maintenir la membrane en position tout en contrôlant que la surface de la membrane puisse bouger librement.

ATTENTION: Pendant que l'on assemble le joint/porte-soupape, faire attention au dessin et contrôler que l'on est en train d'assembler la pièce correcte pour le modèle que l'on est en train d'assembler. Il y a en effet deux joints similaires mais aux dimensions différentes.

5.1.2. Soupape expiratoire

TR 2002 CL2, TR 2002 CL3 et TR 2002 S CL3

Il est possible de remplacer très aisément la membrane en enlevant le couvercle inférieur qui fixe le groupe raccord et en enlevant la soupape de son siège. Afin de l'assembler à nouveau, introduire la membrane sur son pédoncule.

TR 2002 A CL2, TR 2002 A CL3 et TR 2002 S A CL3

- Enlever le couvercle qui fixe le raccord.
- Retirer complètement à l'aide d'une pince le petit pont qui fixe en position le groupe des soupapes.
- Enlever le groupe de surpression de son siège.
- Retirer la membrane expiratoire de son pédoncule, et si besoin est, enlever le pédoncule en le poussant hors siège de l'intérieur de la pièce faciale.

Suivre l'ordre inversé des instructions afin d'assembler le groupe à nouveau.

TR 2002 BN CL2, RE 2002 BN CL3 et TR 2002 S BN CL3

- Enlevez le couvercle qui bloque le raccord du masque. Désenfilez le porte-valve de son siège en agissant sur le levier de blocage et puis le goujon et le ressort qui agissent sur le dispositif automatique pour le réglage de la pression.
- Enlever le groupe surpression de son siège.
- Retirer la membrane expiratoire de son pédoncule et, si besoin est, enlever le pédoncule en le poussant hors siège de l'intérieur de la pièce faciale.

Suivre l'ordre inversé des instructions afin d'assembler le groupe à nouveau. En particulier il est mieux, afin de positionner le petit tâteur et le ressort, d'introduire avant tout le ressort sur le petit tâteur, et par la suite introduire le tâteur dans son siège au niveau du couvercle en le tenant soulevé, enfin fixer les deux pièces au couvercle. Contrôler toujours que le tâteur bouge librement.

5.1.3. Porte-Soupape expiratoire

Le porte soupape expiratoire peut être démonté et substitué. Pour le démonter pincer et enlever le ressort (4). Enlever ensuite le porte soupape (6) et le joint (5). Pour reassembler le groupe agir en sens envers en faisant attention au positionnement et aux conditions du joint.

5.2. Petit masque interne

Enlever le petit masque en l'arrachant du groupe raccord. Afin de l'assembler à nouveau, l'introduire parfaitement dans son siège au niveau du corps groupe le raccord Soupapes-Dispositif Phonique.

Afin de remplacer les deux soupapes du petit masque, enlever le groupe membrane complet et le boîtier de soupape et enfin le remplacer.

5.3. Jeu de brides

Il est possible d'enlever très facilement le jeu de brides en le désenfilant des boucles. La boucle frontale peut être enlevée en poussant la partie plastique vers le support en matériel plastique et en enlevant la douille de son siège, les autres quatre peuvent être démontées en enlevant, par l'aide d'un poinçon, les petites douilles métalliques qui maintiennent les boucles en leur siège. Afin d'assembler le jeu de brides à nouveau, faire passer les extrémités des brides dans les passants en faisant attention afin que le crénelage soit tourné vers l'intérieur.

6. TABLEAU D'ENTRETIEN PROGRAMME

Partie	Activité	1	2	3	4	5
Masque complet	Contrôle visuel général (Raccord, oculaire, soupape inspiratoire, nervure, dispositif phonique et petit masque interne)	X				
	Nettoyage (selon ce qui est prévu au par. 8)		X			
	Étanchéité pneumatique (selon ce qui est prévu au par. 4.3)	X				X
	Efficacité (selon ce qui est prévu au par. 7)					X
Groupe raccord	Remplacement du joint torique d'étanchéité					X
Soupape inspiratoire	Remplacement					X
Soupape expiratoire	Contrôle visuel			X		
	Remplacement				X ^a	X ^b

1: Avant l'emploi – 2: Après l'emploi – 3 : Tous les six mois – 4 : Une fois par an – 5 : Tous les deux ans

a) Dans le cas des masques utilisés b) Dans les cas des masques en stock

7. CONTROLES DE L'EFFICACITE DU MASQUE

Les opérations de maintenance, démontage, et remplacement des composants des masques (à l'exception de ceux décrits au paragraphe 5) doivent être exécutés par le Fabricant ou un des ateliers agréés ou finalement par l'utilisateur si spécifiquement formé par SPASCIANI, qui organise régulièrement de cours à cet égard.

A chaque remontage du masque, après nettoyage et avant l'utilisation après une longue période d'inactivité, il est nécessaire de contrôler l'efficacité du masque; ces contrôles peuvent être exécutés avec les appareils ARAC et ARAC MINI de SPASCIANI.

Pour toute information concernant les cours de maintenance, les pièces détachées et les équipements de contrôle, contactez le bureau de vente Spasciani.

8. STOCKAGE, DESINFECTION, NETTOYAGE

Les caoutchoucs utilisés pour les masques TR 2002 présentent des propriétés considérables contre tout vieillissement et il ne faut pas se conformer à aucune précaution en termes de conservation et stockage des masques.

Il serait en tout cas bien de garder les pièces faciales nouvelles dans leurs conditionnements originaux dans des locaux bien aérés, loin de toute source de chaleur. Stocker les masques à des températures variables entre -20 et +50°C. Afin de garantir la conservation des masques prêts à l'usage, il serait bien de les stocker dans des armoires fermées protégées de la lumière et des vapeurs des agents chimiques, possiblement loin des sources de chaleur.

Après utilisation, les masques doivent être nettoyés avec un tissu doux pour éliminer la sueur et la condensation. Si les masques sont particulièrement sales, ils peuvent être nettoyés au lave-vaisselle, à une température maximale de 40°C et en utilisant un détergent neutre. N'utilisez pas de solvants pour les nettoyer.

Si vous souhaitez désinfecter les masques, utilisez une solution aqueuse avec un désinfectant à base de chlorhexidine (0,5%) ou à base de chloroxygène électrolytique (0,1%). Rincez à nouveau toutes les pièces sous l'eau courante après la désinfection. Pour un nettoyage ou une désinfection plus en profondeur, qui demanderait le démontage complet du masque, veuillez vous adresser à SPASCIANI ou à l'un de ses ateliers agréés.

9. MARQUAGE

9.1. CE Marquage

Tout appareil présente le marquage de conformité sur la base des dispositions du Règlement (UE) 2016/425 en ce qui concerne les appareils de protection individuelle de catégorie III.

Le marquage, au niveau de la languette centrale pour la connexion de la Jeu de brides, est composé par les éléments suivants:



A. Désignation de la Famille TR 2002, S indique que le masque est imprimé en silicone.

B. **CE 0426**: Marquage de conformité qu'indique le respect des dispositions essentielles dont à l'Annexe II du Règlement (UE) 2016/425, en particulier en ce qui concerne les dispositions en termes d'ergonomie, innocuité et confort. Le numéro 0426 identifie l'Organisme Notifié Italcert S.r.l., Viale Sarca 336, 20126 Milan - Italie, préposé au contrôle de la production selon le Module D. du Règlement (UE) 2016/425.

C. Norme Européenne de référence et classe du masque.

D. Référence de la pièce faciale en caoutchouc (se référer au paragraphe 9.2).

9.2. Marquage des pièces

Ci-joint le tableau relatif à un certain nombre de pièces des masques, les marquages relatifs et les indications relatives à l'estampillage au niveau de la date de production:

Pièce	Marquage	Notes	Date
Membrane d'expiration	864		OUI ¹
Raccord/embout	61407	pour TR 2002 A2 CL2 – CL3	NON
	61408	pour TR 2002 CL2 - CL3	
	61409	pour TR 2002 BN2 CL2 – CL3	
Corps de la pièce faciale	Code pièce	Se référer au paragraphe. 9.3	OUI ³
Jeu de brides	60626 BLACK	EPDM	OUI ³
Oculaire	Pas possible	Se référer au dessin	OUI ³
Cadre de l'oculaire	Pas possible	Se référer au dessin	NON
Petit masque intérieure	372 BLUE	Petite masque en caoutchouc technique bleu	OUI ³
	374 BLACK	Petite masque en caoutchouc technique noir	
	373 YELLOW	Petite masque en caoutchouc technique jaune	
Masque phonique	015		OUI ¹

1 = Sur toutes les pièces l'année de production est bien précisée.

2 = Sur les raccords des masques TR 2002 A et TR 2002 BN il y a aussi bien imprimées les lettres "A" et "BN" au niveau de la partie supérieure vers l'intérieur de l'oculaire.

3 = Sur les pièces il y a un dateur qui indique la date de production : les deux chiffres internes indiquent l'année de production tandis que la flèche est tournée vers le mois de production.

9.3. Déclaration de conformité

La déclaration UE de conformité est disponible sur le site web www.spasciani.com dans la section *Téléchargement* du produit d'intérêt.

DE GEBRAUCHSANLEITUNG

GEWICHTIG

Die Masken TR 2002 sind das Ergebnis aus langjähriger Erfahrung und Forschung im Bereich des Atemschutzes, aber nur eine genaue Beachtung der in dieser Anweisung enthaltenen Vorschriften kann einen einwandfreien Betrieb und sicheren Einsatz der Maske gewährleisten. SPASCIANI S.p.A. übernimmt keine Haftung für Schäden, die durch einen unkorrekten und unsachgemäßen Gebrauch der Maske, sowie durch Wartungs- oder Reparatureingriffe eintreten sollten, die nicht im Werk der SPASCIANI S.p.A. oder in anderen, nicht ausdrücklich von der Gesellschaft autorisierten Werken ausgeführt wurden. Es wird außerdem darauf hingewiesen, dass die Atemgeräte immer nur von fachlich ausgebildeten Personen und unter der Überwachung und der Verantwortlichkeit von Personal verwendet werden, dass genau über die Anwendungsgrenzen der Geräte und über die im Verwendungsland geltenden Gesetze unterrichtet ist.

1. HINWEISE UND EINSATZGRENZEN

- Laut Abschnitt „Technische Beschreibung“ und „Einsatzkompatibilität“ schützen die Masken TR 2002 die Atemwege. Die Masken TR 2002 schützen die Atemwege nur, wenn sie in Kombination mit kompatiblen Atemschutzgeräten (Filter und / oder Isolatoren) verwendet werden, wie in den Absätzen "Technische Beschreibung" und "Gebrauchskompatibilität" angegeben.
- Für den Einsatz der Masken mit Gas- und Staubsichte, kombinierte Filter, Druckluft - oder Frischluftgeräten wird für die Gebrauchs- und Einsatzgrenzen auch auf die spezifischen Herstellerhinweise der oben angeführten Vorrichtungen verwiesen
- Für Personen mit Bart und/oder Bügelbrillen ist die Gasmaske nicht sicher, da der Bart oder die Bügel die Auflagefläche an der Dichtlinie der Maske behindert. Es können hingegen auf Anfrage lieferbare Brillen mit einer Spezialfassung verwendet werden.
- Die Masken TR 2002 CL2, TR 2002 CL3, TR 2002 S CL3, TR 2002 BN CL2, TR 2002 BN CL3 und TR 2002 S BN CL3 dürfen kombiniert mit Filtervorrichtungen nur in Räumen mit einem Sauerstoffkonzentrationsvolumen > 17% verwendet werden (Entsprechend nationaler Bestimmungen kann dieser Grenzwert variieren).
- Beim Einsatz der Masken TR 2002 mit Isoliervorrichtung sicherstellen, dass die zugeführte Luftmenge der EN 12021 entspricht.
- Vor dem Betreten eines kontaminierten Raums die korrekte Maskendichtheit gemäß Abschnitt 4.3 überprüfen.
- Die Masken TR 2002 CL2, TR 2002 CL3 und TR 2002 S CL3 dürfen nicht für Überdruck-Atemgeräte verwendet werden, für welche hingegen Masken mit Spezialausatemventilen eingesetzt werden müssen.
- Die Masken TR 2002 dürfen auch nicht mit Sauerstoff-Kreislaufgeräten verwendet werden, für welche hingegen Masken ohne Ausatemventile verwendet werden müssen.
- Die TR 2002 A CL2, TR 2002 A CL3 und TR 2002 S A CL3 Maske darf nicht für Normaldruck-Atemgeräte verwendet werden.
- Die Bezugsnorm EN 136 sieht keine chemische Durchlässigkeit der Stoffe vor. Beim Gebrauch bei besonders aggressiven chemischen Flüssigwirkstoffen, vor dem Einsatz die Verträglichkeit des gewählten Materials überprüfen (Kontaktieren Sie den Hersteller Neem contact op met de fabrikant OLANDESE).
- Die Masken TR 2002 wurden zum kombinierten Einsatz mit den gebräuchlichsten Kopfschutzmitteln (Helme, Hauben, usw.) entworfen. Da jedoch nicht die Kompatibilität aller am Markt vorhandenen Vorrichtungen überprüft werden kann wird empfohlen zu kontrollieren, ob der Schutz der Maske und der einzelnen Hilfsmittel auch bei gleichzeitiger Verwendung unverändert bleibt (Auch in diesem Fall: Wenden Sie sich an den Hersteller Ook in dit geval: neem contact op met de fabrikant OLANDESE).

2. TECHNISCHE BESCHREIBUNG

Die Masken TR 2002 wurden gemäß der EN-Norm 136:98 en klassifiziert:

- Für Sonderanwendungen (EN 136:1998 CL3 – Klasse 3): TR 2002 CL3, TR 2002 S CL3, TR 2002 A CL3, TR 2002 S A CL3, TR 2002 BN CL3 und TR 2002 S BN CL3.
- Für allgemeine Anwendungen (EN 136:1998 CL2 – Klasse 2): TR 2002 CL2, TR 2002 A CL2 und TR 2002 BN CL2.

A) Außenmaske, geformt aus

- Gummi oder Silikon (S) für: TR 2002 CL3, TR 2002 S CL3, TR 2002 BN CL3, TR 2002 S BN CL3, TR 2002 A CL3 und TR 2002 S A CL3;
- Technischem Gummi für: TR 2002 CL2, TR 2002 A CL2 und TR 2002 BN CL2.

B) Panorama-Sichtscheibe mit großem Sichtfeld aus

- gehärtetem, kratzfestem und lösemittelbeständigem Polycarbonat für TR 2002 CL3, TR 2002 S CL3, TR 2002 BN CL3, TR 2002 S BN CL3, TR 2002 A CL3 und TR 2002 S A CL3;
- natürlichem Polycarbonat für TR 2002 CL2, TR 2002 A CL2 und TR 2002 BN CL2

C) Anschlussstück, das die folgenden Bestandteile in einem einzigen Kunststoffteil vereint:

- die Ausatemventile;
- die Sprechmembrane;
- das Dichtungs-/Ventilgehäuse und das Einatemventil;
- die Anschlussverschraubung:
 - für TR 2002 CL3, TR 2002 S CL3 und TR 2002 CL2: Rundgewindeanschluss EN 148-1 (40x1/7");

- für TR 2002 A CL2, TR 2002 A CL3 und TR 2002 S A CL3: Rundgewindeanschluss EN 148-3 (M45x3);
- für TR 2002 BN CL2, TR 2002 BN CL3 und TR 2002 S BN CL3: Spezial-Doppelfunktionsverschraubung: Bajonett nach DIN 58600 zur Verwendung mit SPASCIANI-Überdruck-Beatmungsgeräten mit BN-Lungenautomat und mit einheitlichem Gewinde nach EN 148-1 für den Einsatz mit Unterdruckfiltern. Ein patentierter Spezialmechanismus korrigiert automatisch die Belastung der Ausatemventile, um sie an die mit der Maske verbundene Vorrichtung anzupassen.
- Nur für TR 2002 A CL2, TR 2002 A CL3, TR 2002 S A CL3, TR 2002 BN CL2, TR 2002 BN CL3 und TR 2002 S BN CL3: Überdruckeinheit zum Federbelastung des Ausatemventils, damit in der Maske ein Überdruck von zirka 3,5 mbar beibehalten wird.

D) Innenmaske zur Reduzierung des Totraums innerhalb der Maske, gedruckt aus synthetischer Gummi, ausgestattet mit zwei Steuerventilen, die das Beschlagen der Sichtscheibe von innen verhindern.

E) Kopfbänderung mit fünf Befestigungspunkten, gedruckt aus Gummi, ausgestattet mit Klemmschnallen mit Schnellverstellung.

F) Trageband, um die Maske während der Arbeitspausen um den Hals zu hängen.

G) DUPLA-Zwischenstück (Code 157900000) optional zur Montage von zwei Filtern mit Bajonettanschluss Spasciani, Serie 2000 (nur bei TR 2002 CL2, TR 2002 CL3 und TR 2002 S CL3).

Der Atemanschluss in Einheitsgröße passt sich ohne störendes Drücken bei perfekter Dichtheit an.

3. EINSATZKOMPATIBILITÄT

- Die Masken TR 2002 CL2, TR 2002 CL3 und TR 2002 S CL3 sind mit einem Rundgewindeanschluss EN 148-1 ausgestattet und können daher für alle Atemgeräte eingesetzt werden, die gemäß der gleichen Vorschrift (Gas- und Staub Kombinationsfilter, Partikelfilter, Druckluft- oder Frischluftgeräte, usw.) mit Rundgewindeanschluss ausgestattet sind. Die Masken TR 2002 CL2, TR 2002 CL3 und TR 2002 S CL3 können außerdem mit dem DUPLA-Zwischenstück verwendet werden, durch dessen Montage der Einsatz von zwei Spasciani Atemfiltern mit Bajonettanschluss, Serie 2000 möglich ist (In diesem Fall wird das gesamte Atemgerät DUPLA benannt).
- Die Masken TR 2002 A CL3 und TR 2002 S A CL3 können mit allen Spasciani Atemgeräten des Typs 1, verwendet werden (gemäß EN 137:2006), die Maske TR 2002 A CL2 hingegen nur mit Spasciani Atemgeräten RN T1 (siehe Atemgerätenweisungen).
- Die Masken TR 2002 BN CL3 und TR 2002 S BN CL3 können mit allen Spasciani Atemgeräten des Typs 1, verwendet werden (gemäß EN 137:2006), die Maske TR 2002 BN CL2 hingegen nur mit Spasciani Atemgeräten T1 (siehe Atemgerätenweisungen). Het masker TR 2002 BN CL2, TR 2002 BN CL3 en TR 2002 S BN CL3, kan dankzij de genormaliseerde schroefaansluiting (EN 148-1) bovendien worden gebruikt met filters en/of onderdruk-ademhalingsstoestellen.

4. GEBRAUCHSANWEISUNGEN

4.1. Montage des DUPLA-Zwischenstücks und der Patronen (nur bei TR 2002 CL2, TR 2002 CL3 und TR 2002 S CL3)

4.1.1. Zwischenstück

Falls zwei Filter mit Bajonettanschluss eingesetzt werden sollen, müssen vor dem Anlegen der Maske das Spezialzwischenstück und die Filter mit dem Atemanschluss verbunden werden (Foto 8).

Das Zwischenstück mit dem Anschlussstück der Maske verbinden, wobei zu beachten ist, dass die Nase des Zwischenstücks nach oben zur Aussparung am Anschlussstück ausgerichtet ist.

Im Uhrzeigersinn bis zum Anschlag drehen.

4.1.2. Filter

Für das An- und Abmontieren der Filter wird auf die spezifischen Anweisungen für die Atemfilter verwiesen und mit dem Adapter.

4.2. Anlegen

Die Kopfbänderung so weit wie möglich öffnen. Mit beiden Händen die Nacken- und Schläfenbänder halten und gleichzeitig auseinanderziehen, damit man das Gesicht in die Maske führen kann. Nachdem die Maske am Kinn angelegt ist, die Bänderung über den Kopf ziehen und so ausrichten, dass seine Stränge parallel verlaufen in Richtung der Klemmschnallen. An den Bänderungsenden ziehen bis man einen gleichförmigen und nicht störenden Druck am Gesicht längs der Dichtfläche spürt. Die Klemmschnallen arretieren sich automatisch in der gewünschten Position. Es wird empfohlen, zuerst die Nackenbänder, dann die Schläfenbänder und zuletzt das Stirnband zu fixieren (Foto 1, 2, 3, 4). Zum Lösen der Bänderspannung, das Metallteil der Klemmschnallen leicht nach vorne drücken (Foto 6).

4.3. Dichtheitsprüfung

Vor dem Betreten eines kontaminierten Raums wird empfohlen, den korrekten Sitz der Maske am Gesicht und die Dichtheit des Ausatemventiles zu überprüfen. Nachdem die Maske angelegt wurde, mit der Handfläche die Einatemöffnung am Anschlussstück zu schließen, tief einatmen und die Luft anhalten (Foto 5). Die Maske muss sich an das Gesicht saugen. Es darf kein Lufteintritt spürbar werden. Falls eine Undichtheit festgestellt wird, muss diese sofort identifiziert und beseitigt werden. Nach der positiven Dichtheitsprüfung kann die Maske mit dem Filter oder dem Atemgerät verbunden und die vorgesehene Arbeit gefahrenlos ausgeführt werden.

Beim Einsatz von TR 2002 CL2, TR 2002 CL3 und TR 2002 S CL3 mit DUPLA-Zwischenstück:

Nachdem die Maske angelegt wurde, mit der Handfläche die Lufteintrittslöcher (eventuell mit Hilfe von zwei Papierblättern) schließen, tief einatmen und die Luft anhalten. Die Maske muss sich an das Gesicht saugen. Es darf kein Lufteintritt spürbar werden. Falls eine Undichtheit festgestellt wird, muss diese sofort identifiziert und beseitigt werden.

5. DEMONTAGE UND AUSTAUSCH VON EINZELTEILEN

Nachfolgend sind einige ordentliche Wartungseingriffe angeführt, die direkt vom Benutzer durchgeführt werden können.

5.1. DUPLA-Zwischenstück (nur bei TR 2002 CL2, TR 2002 CL3 und TR 2002 S CL3)

- Mit einem geeigneten Hilfsmittel zuerst den unteren, dann den oberen Vorkammerdeckel am Anschlussstück abnehmen.
- Das Zwischenstück gegen den Uhrzeigersinn drehen und vom Anschlussstück entfernen.

5.1.1. Einatemventil und Dichtungs-/Ventilgehäuse des Anschlussstücks

Das Dichtungs-/Ventilgehäuse aus Gummi aus dem Anschlussstück herausziehen. Die Einatemventilmembran ist dadurch erreichbar und kann leicht entfernt werden. Beim Zusammenbau ist zu beachten, dass die Membran korrekt auf die Spezialspindel gesteckt wird. Danach das Dichtungs-/Ventilgehäuse so in das Anschlussstück einsetzen, dass dieses die Membran in Stellung hält. Dabei überprüfen, ob sich die gesamte Membranoberfläche frei bewegen kann.

ACHTUNG: Das Dichtungs-/Ventilgehäuse entsprechend der Zeichnung wieder montieren und dabei sicherstellen, dass das korrekte Dichtungs- bzw. Ventilgehäuse für die verschiedenen Modelle montiert wurde. Es sind nämlich zwei ähnliche Dichtungen mit unterschiedlichen Abmessungen verfügbar:

5.1.2. Ausatemventil

TR 2002 CL2, TR 2002 CL3 und TR 2002 S CL3

Die Membran kann einfach nach dem Entfernen des unteren Vorkammerdeckels durch das Abziehen des Ventils aus seinem Sitz ersetzt werden. Zum Zusammenbau die Membran wieder auf den entsprechenden Träger stecken.

TR 2002 A CL2, TR 2002 A CL3 und TR 2002 S A CL3

- Die Vorkammerdeckel (Ober- und Unterteil) abnehmen.
- Mit Hilfe einer Zange den Steg herausziehen, der den Ventilhalter fixiert.
- Die federbelastete Ventilgruppe aus ihrem Sitz entfernen.
- Die Ausatemventilmembran aus dem Träger ziehen und falls erforderlich auch den Träger entfernen, indem man ihn aus seinem Sitz im Atemanschluss drückt.

Beim Bei der Wiedermontage der Gruppe in umgekehrter Weise vorgehen.

TR 2002 BN CL2, TR 2002 BN CL3 und TR 2002 S BN CL3

- Den Stutzenblockierdeckel entfernen. Den Blockierhebel betätigen, um die Ventilhalterung aus ihrem Sitz zu ziehen. Danach den kleinen Zapfen und die Feder, die auf den automatischen Druckregler einwirken, herausziehen.
- Die Ausatemmembran aus dem Träger ziehen und falls erforderlich auch den Träger entfernen, indem man ihn aus seinem Sitz im Atemanschluss drückt.

Beim Zusammenbau der Gruppe in umgekehrter Weise vorgehen. Besonders beim Wiedereinsetzen der Spindel und der Feder wird empfohlen, zuerst die Feder auf die Spindel zu stecken. Danach die Spindel in ihrem Sitz auf dem Deckel einsetzen, wobei man sie hochgehoben hält, und die beiden Teile des Deckels wieder einklinken. Kontrollieren, dass der Deckel immer frei beweglich ist.

5.1.3. Ausatemventilhalter

Der Ausatemventilhalter kann ebenfalls demontiert und ersetzt werden. Hierzu die Haltefeder (4) zusammendrücken und entnehmen. Nun den Ventilhalter (6) und den O-Ring (5) entfernen. Die Montage erfolgt in umgekehrter Reihenfolge.

5.2. Innenmaske

Die Maske durch das Herausziehen der Ränder aus dem Anschlussstück entfernen. Beim Zusammenbau die Maske in den betreffenden Sitz am Anschlussstück einsetzen.

Zum Ersetzen der beiden Steuerventilscheiben die gesamten Steuerventile herausziehen und ersetzen.

5.3. Bänderung

Die Bänderung kann leicht demontiert werden, indem man die Bandenden aus den Schnallen zieht.

Die Stirnbandschnalle wird entfernt, indem man sie aus dem Führungsknopf herauschiebt. Alle anderen Schnallen können demontiert werden, wenn man mit einem geeigneten Hilfsmittel die Schnallenachsen herausdrückt.

Um die Bänderung wieder zu montieren, werden die Bandenden von hinten in die Schnallen eingezogen. Es ist darauf zu achten, dass die geriffelten Bandseiten innen liegen.

6. TABELLE FÜR DIE PLANMÄSSIGE WARTUNG

Teil	Tätigkeit	1	2	3	4	5
Gesamte Maske	Allgemeine Sichtkontrolle (Anschlussstück, Sichtscheibe, Einatemventil, Bänderung, Sprechmembran und Innenmaske)	X				
	Reinigung (wie beschrieben in par. 8)		X			
	Dichtprüfung (wie beschrieben in par. 4.3)	X				X
	Funktionsprüfung (wie beschrieben in par. 7)					X
Anschlussstück	Ersetzen des O-Dichtungsringes					X
Einatemventilscheibe	Ersetzen					X
Ausatemventilscheibe	Sichtkontrolle			X		
	Ersetzen				X ^a	X ^b

1: vor dem Einsatz - 2: nach dem Einsatz - 3: alle sechs Monate - 4: jährlich - 5: alle zwei Jahre

a) für Masken in Gebrauch b) für Reservemasken

7. PRÜFUNG DER MASKENFUNKTION

Die Wartung, Demontage und der Austausch der Maskenkomponenten (außer den in Absatz 5 beschriebenen) dürfen nur vom Hersteller oder seinen autorisierten Werkstätten oder vom Benutzer durchgeführt werden, wenn SPASCIANI speziell dafür ausgebildet ist und regelmäßig Schulungen zu diesem Zweck organisiert.

Bei jeder erneuten Montage der Maske, nach der Reinigung und vor dem Gebrauch nach einer langen Inaktivitätsphase, muss die Maskeneffizienz überprüft werden; Zur Durchführung dieser Überprüfungen können ARAC- oder ARAC MINI-Geräte (Spasciani-Produkte, Fig. 7) verwendet werden.

Für alle Informationen zu Wartungskursen, Ersatzteilen und Steuergeräten wenden Sie sich bitte an das Verkaufsbüro von Spasciani.

8. LAGERUNG, DESINFEKTION UND REINIGUNG

Die für die Masken TR 2002 verwendeten Gummiarten haben ausgezeichnete alterungsbeständige Eigenschaften, weshalb keine besonderen Vorsichtsmaßnahmen bei der Aufbewahrung der Masken zu befolgen sind. Dennoch wird empfohlen, die neuen Atemanschlüsse in ihren Originalverpackungen in belüfteten Lagern, entfernt von möglichen Hitzequellen aufzubewahren. Die Lagerung muss bei einer Temperatur zwischen -20 und +50°C erfolgen. Zur Aufbewahrung von einsatzbereiten Masken wird empfohlen, sie in geschlossenen Kästen, geschützt vor Staub, Licht und Dämpfen chemischer Wirkstoffe und möglichst entfernt von Hitzequellen zu halten.

Nach Gebrauch sollten die Masken mit einem weichen Tuch gereinigt werden, um Schweiß und Kondenswasser zu entfernen. In Fällen, in denen die Masken besonders verschmutzt sind, können sie mit einem einfachen Geschirrspüler bei einer maximalen Temperatur von 40 ° C mit einem neutralen Reinigungsmittel gereinigt werden. Verwenden Sie keine Lösungsmittel zum Waschen der Masken.

Wenn Sie die Masken desinfizieren möchten, verwenden Sie eine wässrige Lösung mit Chlorhexidin (0,5%) oder elektrolytischem Chloroxygen (0,1%). Spülen Sie alle Teile nach der Desinfektion wieder unter fließendem Wasser ab. Für eine gründlichere Reinigung oder Desinfektion, die eine vollständige Demontage der Maske erfordert, wenden Sie sich bitte an SPASCIANI oder eine seiner autorisierten Werkstätten

9. KENNZEICHNUNGEN

9.1. CE-Zeichen

Auf jeder Vorrichtung ist das-Konformitätszeichen gemäß der Bestimmung der Verordnung (EU) 2016/425 für die persönlichen Schutzvorrichtungen der Klasse III angeführt.

Das Zeichen im Stirnbereich der Bänderung besteht ausfolgenden Elementen:



A. Die Typbezeichnung TR 2002, weist darauf hin, dass die Maske aus Silikon gepresst.

B. **CE 0426**: Konformitätszeichen, welches auf die Beachtung der grundlegenden Anforderungen der Verordnung (EU) 2016/425 Beilage II, insbesondere betreffend Ergonomie-, Unschädlichkeits- und Komfortanforderungen hinweist. Die Ziffer 0426 kennzeichnet die benannte Stelle Italcert S.r.l, Viale Sarca 336, 20126 Mailand, Italien, welche die Fertigungsüberwachung gemäß Modul D der europäischen Verordnung (EU) 2016/425.

C. Europäische Bezugsnorm für die Masken-eKlasse

D. Teilenummer des Maskenkörpers (siehe Abschnitt 9.2)

9.2. Kennzeichnung der Teile

In der folgenden Tabelle werden einige Einzelteile der Masken, die betreffenden Unterscheidungskennzeichnungen und die Angaben hinsichtlich des Stempels für das Herstellungsdatum angeführt:

Einzelteil	Kennzeichnung	Anmerkungen	Datum
Ausatemventilmembran	864		JA ¹
Anschlussstück/Stutzen	61407	für TR 2002 A2 CL2 – CL3	NEIN
	61408	für TR 2002 CL2 - CL3	
	61409	für TR 2002 BN2 CL2 – CL3	
Maskenkörper	Teil-Code	siehe Abschnitt 9.3	JA ³
Bänderung	60626 BLACK	EPDM	JA ³
Sichtscheibe	nicht möglich	siehe Zeichnung	JA ³
Sichtscheibenrahmen	nicht möglich	siehe Zeichnung	NEIN
Innenmaske	372 BLUE	Maske aus blauem Tecnogomma	JA ³
	374 BLACK	Maske aus schwarzem Tecnogomma	
	373 YELLOW	Maske aus gelb Tecnogomma	
Sprechmembran	015		JA ¹

1 = Die Einzelteile sind mit dem Herstellungsjahr gekennzeichnet.

2 = Die Anschlussstücke der Masken TR 2002 A und TR 2002 BN sind auch jeweils mit den Buchstaben „A“ und „BN“ am oberen Teil hinter der Sichtscheibe gekennzeichnet.

3 = Auf den Einzelteilen ist ein Spezialdatumsstempel mit dem Herstellungsdatum angeführt: Die internen Ziffern geben das Herstellungsjahr an, während der Pfeil auf den Herstellungsmonat gerichtet ist.

9.3. Konformitätserklärung

Die EU-Konformitätserklärung für das Produkt von Interesse ist auf der Website www.spasciani.com im Bereich Download verfügbar.

NL GEBRUIKSAANWIJZING

BELANGRIJK

De TR 2002 maskers zijn het resultaat van een jarenlange ervaring en research op het gebied van ademhalingsbescherming, maar alleen als de voorschriften van dit drukwerk nauwgezet worden opgevolgd is een goede werking en een veilig gebruik van het masker gegarandeerd. SPASCIANI S.p.A. stelt zich niet aansprakelijk voor schade die te wijten is aan een fout of oneigenlijk gebruik van het masker of aan onderhoud of reparaties die niet door de fabrikant of door een bedrijf dat daartoe door SPASCIANI S.p.A. bevoegd verklaard is zijn uitgevoerd. Wij herinneren eraan dat adembeschermingstoestellen uitsluitend gebruikt mogen worden door speciaal getrainde personen onder het toezicht en de verantwoordelijkheid van personen die perfect op de hoogte zijn van de landelijke wetgeving en de gebruiksbepalingen van de toestellen.

1. WAARSCHUWINGEN EN GEBRUIKSBEPERKINGEN

- Het TR 2002 masker beschermt de luchtwegen alleen als het in combinatie met een compatibel ademhalingsstoelstel wordt gebruikt (met filter en/of isolerend), zoals aangegeven in de paragraaf "Technische beschrijving" en "Compatibiliteit").
- Voor het gebruik van het masker met een antigas, stofdichte en gecombineerde filters, ademluchttoestel of een toestel met lucht- toevoer van buiten af moeten ook de gebruiksvoorschriften en -bepalingen van de desbetreffende technische data van de fabrikant worden opgevolgd.
- Personen met een baard en/of bril met veren kunnen onmogelijk veilig een gasmasker dragen doordat een baard of de veren van een bril een goede aansluiting van het masker op het gelaat verhinderen. Een bril met een speciale, op verzoek leverbaar montuur mag wel gedragen worden.
- De maskers TR 2002 CL2, TR 2002 CL3, TR 2002 S CL3, TR 2002 BN CL2, TR 2002 BN CL3 en TR 2002 S BN CL3 mogen uitsluitend in een ruimte met een zuurstofconcentratie > 17% vol. in combinatie met filterapparatuur worden gebruikt. (een en ander kan variëren t.g.v. landelijke regelgeving) Voor het gebruik van maskers model TR 2002 in combinatie met aangevoerde lucht moet men zich ervan verzekeren dat de kwaliteit van de geleverde lucht aan de norm EN 12021 voldoet.
- Alvorens een besmette ruimte te betreden moet men de dichtheid van het gelaatsstuk controleren, zoals aangegeven in 4.3.
- De maskers TR 2002 CL2, TR 2002 CL3 en TR 2002 S CL3 mogen niet in combinatie met ademhalingsapparatuur die met overdruk werken worden gebruikt; bij dit type apparatuur is het gebruik van speciale maskers met uitademventielen verplicht.
- De maskers TR 2002 mogen ook niet in combinatie met een kringloopzuurstofstoelstel worden gebruikt; bij dit type toestel is het gebruik van maskers zonder uitademventiel verplicht.
- Het masker TR 2002 A CL2, TR 2002 A CL3 en TR 2002 S A CL3 mag niet in combinatie met ademhalingsapparatuur die met onderdruk werken worden gebruikt.
- De referentienorm EN 136 stelt geen testen op de doorlaatbaarheid van de materialen voor chemische stoffen verplicht. Alvorens het masker te gebruiken in aanwezigheid van bijzonder agressieve vloeibare chemicaliën moet de compatibiliteit van het gekozen materiaal worden getest. (Den hersteller contactieren)
- De maskers TR 2002 zijn ontworpen voor het gebruik in combinatie met de meest gangbare beschermingsmiddelen die op het hoofd (helmen, oorbeschermers, enz.) worden gedragen. Aangezien het niet mogelijk was om na te gaan of het masker compatibiliteit is met alle bestaande beschermingsmiddelen, raden wij aan om te controleren of de bescherming die het masker en zijn hulpstukken biedt geen nadelige invloed ondervindt van het gebruik van genoemde beschermingsmiddelen. (Auch in diesem fall den hersteller kontaktieren).

2. TECHNISCHE BESCHRIJVING

De maskers TR 2002 zijn vervaardigd in overeenstemming met de norm EN 136:98 Zijn geclassificeerd:

- Voor speciale toepassingen (EN 136: 1998 CL3 – Klas 3): TR 2002 CL3, TR 2002 S CL3, TR 2002 A CL3, TR 2002 S A CL3, TR 2002 BN CL3 en TR 2002 S BN CL3.
- Voor algemene toepassingen (EN 136:1998 CL2 – Klas 2): TR 2002 CL2, TR 2002 A CL2 en TR 2002 BN CL2.

A) Buitenmasker, geperst uit:

- rubber of siliconenbij (S) de maskers: TR 2002 CL3, TR 2002 S CL3, TR 2002 BN CL3, TR 2002 S BN CL3, TR 2002 A CL3 en TR 2002 S A CL3;
- thermoplastische rubber bij de: TR 2002 CL2, TR 2002 A CL2 en TR 2002 BN CL2;

B) Panoramisch visier met een ruim gezichtsveld, geperst uit:

- gehard krasvrij en oplosmiddelbestendig polycarbonaat bij de TR 2002 CL3, TR 2002 S CL3, TR 2002 BN CL3, TR 2002 S BN CL3, TR 2002 A CL3, TR 2002 S A CL3;
- natuurlijk polycarbonaat bij de TR 2002 CL2, TR 2002 A CL2, TR 2002 BN CL2;

C) Aansluitgroep:

Deze bevat de volgende componenten in een kunststof lichaam:

- uitademmembraan;
- kapsel van de spreekinrichting;
- dichting-ventielhouder en het inademventiel;
- schroefaansluiting:
 - Voor de TR 2002 CL2, TR 2002 S CL3 en TR 2002 CL3: Genormaliseerde schroefaansluiting volgens EN 148-1 (40x1/7");
 - Voor de TR 2002 A CL2, TR 2002 S CL3 en TR 2002 A CL3: Genormaliseerde schroefaansluiting volgens EN 148-3 (M45x3);
 - Voor de TR 2002 BN CL2, TR 2002 BN CL3 en TR 2002 S BN CL3: Speciale dubbele functie: bajonet volgens DIN 58600 voor gebruik met SPASCIANI-ademhalingsapparatuur met positieve druk met BN-dispenser en met EN 148-1-unified thread voor filternegatieve druk.
Een speciale gepatenteerde mechaniek past de afstelling van de ventielen automatisch aan aan de apparatuur die op het masker is aangesloten.
 - Alleen voor de TR 2002 A CL2, TR 2002 A CL3, TR 2002 S A CL3, TR 2002 BN CL2, TR 2002 BN CL3 en TR 2002 S BN CL3, overdrukgroep die de mogelijkheid biedt om de ventiel voor te laden zodat er een overdruk van ca. 3.5 mbar in het masker wordt gehandhaafd.

D) Binnenmasker voor de gedeeltelijke opvulling van de dode ruimte, gedrukt in thermoplastisch en voorzien van twee luchtverversingsventielen die het visier condensvrij houden.

E) Hoofdbandenstel met vijf uit rubber geperste banden en voorzien van snel sluitbare gespen.

F) Lint om het masker tijdens de werkpauses om de nek te dragen.

G) DUPLA adapter (cod. 15790) optioneel, voor de montage van twee Spasciani serie 2000 bajonetfilterpatronen (Alleen met TR 2002 CL2, TR 2002 CL3 en TR 2002 S CL3).

Het enkelvoudige gelaatsstuk past zonder hinderlijke druk op het gelaat en zorgt voor een perfecte afdichting.

3. COMPATIBILITEIT

- De maskers TR 2002 CL2, TR 2002 S CL3 en TR 2002 CL3 hebben een aansluitgroep met schroefdraad volgens de standaard van EN 148-1 en kunnen dus worden gebruikt met alle ademhalingsapparatuur die voorzien is van een mannelijk aansluitstuk volgens dezelfde standaard (antigas, stofdichte en gecombineerde filters, persluchtapparatuur of apparatuur met luchttoevoer van buiten af, enz.). De maskers TR 2002 CL2 kunnen bovendien met de DUPLA adapter worden gebruikt, die indien gemonteerd het gebruik van twee Spasciani serie 2000 bajonetfilterpatronen mogelijk maakt (in dat geval wordt het samenstel met de naam DUPLA aangeduid).
- De maskers TR 2002 A CL3 en TR 2002 S A CL3 kunnen met alle ademhalers Spasciani type 1, worden gebruikt (in overeenstemming met EN 137:2006), terwijl het masker TR 2002 A CL2 alleen gebruikt kan worden met ademhalers Spasciani RN T1 (zie instructies ademhalers).
- De maskers TR 2002 BN CL3 en TR 2002 S BN CL3 kunnen met alle ademhalers Spasciani type 1, worden gebruikt (in overeenstemming met EN 137:2006), terwijl het masker TR 2002 BN CL2 alleen gebruikt kan worden met ademhalers Spasciani RN T1. (zie instructies ademhalers). Die Maske TR 2002 BN CL2, TR 2002 BN CL3 und TR 2002 S BN CL3, kann außerdem durch den Rundgewindeanschluss (EN 148-1) mit Filter- und/oder Normaldruck-Atemvorrichtungen verwendet werden.

4. GEBRUIKSAANWIJZINGEN

4.1. Montage van de DUPLA adapter en Filterpatronen (Alleen voor TR 2002 CL2, TR 2002 CL3 en TR 2002 S CL3)

4.1.1. Adapter

Als u twee patronen met speciale fitting wilt gebruiken, dan moet u, alvorens het masker op te zetten, de speciale adapter en de patronen op het gelaatsstuk aansluiten (Foto 8).

- Bevestig de adapter aan de aansluitgroep van het masker en zorg dat de tandjes aan de binnenkant van de adapter in de gleuf van de aansluitgroep steken en dat het uitsteeksel aan de buitenkant van de adapter aan de bovenkant zit.
- Met de klok mee draaien, tot aan de aanslag.

4.1.2. Filterpatronen

Volg bij het monteren en de-monteren van de filters de instructies op die samen met de filters en/of de adaptor geleverd zijn.

4.2. Het masker opzetten

Breng de hoofdbanden op de maximale lengte. Houdt de nek- en wangbanden met twee handen vast en verwijdert deze zodat het gelaat tussen de hoofdbanden kan worden gestoken. Wanneer de kin op zijn plaats zit, de hoofdbanden over het hoofd trekken en zodanig plaatsen dat de banden in de richting van de gespen van het gelaatsstuk lopen. Trek de banden aan totdat de afdichting van het gelaatsstuk een gelijkmatige, niet lastige druk uitoefent op het gelaat. De gespen blokkeren automatisch in de gewenste positie. Het is raadzaam om eerst de wangbanden aan te trekken, vervolgens de tempelbanden en uiteindelijk de voorhoofdsband (foto 1, 2, 3, 4). Als u de banden losser wilt maken, hoeft u alleen maar het metalen gedeelte van de gespen een stukje naar voren de duwen (foto 6).

4.3. De luchtdichtheid controleren

Alvorens een besmette ruimte te betreden is het een goede gewoonte om te controleren of het gelaatstuk luchtdicht op het gelaat aansluit en of het uitademventiel geen lucht binnenlaat. Zet het masker op, sluit de aansluitgroep met een handpalm en adem dan diep in (foto 5). Het masker moet zich een weinig vervormen en sterker aan het gelaat hechten. Er moet geen lucht van buiten af in het masker dringen. Als u merkt dat er lucht in het masker binnendringt, dan moet u onmiddellijk naar de plek van de lekkage zoeken en deze verhelpen. Nadat de luchtdichtheidstest doorstaan is, mag u het masker aansluiten op een filter of op een ademhalingsapparaat en kunt u in alle veiligheid aan het werk gaan.

Voor het gebruik van de TR 2002 CL2, TR 2002 CL3 en TR 2002 S CL3 met een DUPLA adapter:

Het masker moet zich een weinig vervormen en sterker aan het gelaat hechten. Er moet geen lucht van buiten af in het masker dringen. Als u merkt dat er lucht in het masker binnendringt, dan moet u onmiddellijk naar de plek van de lekkage zoeken en deze verhelpen.

5. ONDERDELEN AFMONTEREN EN VERVANGEN

Hieronder volgen enkele routine onderhoudswerkzaamheden die rechtstreeks door de gebruiker kunnen worden uitgevoerd.

5.1. DUPLA Adapter (Alleen met de TR 2002 CL2, TR 2002 CL3 en TR 2002 S CL3)

- Verwijder de dekseltjes van de aansluitgroep door met geschikt gereedschap tegen de bevestigingsstandjes te duwen en deze uit elkaar te schuiven.
- Tegen de klok in draaien en de adapter van de aansluitgroep afmonteren.

5.1.1. Inademventiel en dichting/ventielhouder van de aansluitgroep.

Neem de rubber dichting/ventielhouder op de bodem van de aansluitgroep uit. De inademmembraan is nu eenvoudig bereikbaar en te verwijderen. Pas er bij het terugmonteren op dat de membraan goed aan het speciale asje wordt geregen. Plaats vervolgens de dichting/ventielhouder terug op de bodem van de aansluitgroep, en wel zodanig dat hij de membraan op zijn plaats houdt, en verzeker u ervan dat het gehele oppervlak van de membraan ongehinderd kan bewegen.

LET OP: Volg bij het terugmonteren van de dichting/ventielhouder de instructies van de tekening en controleer of u het geschikte type voor het model masker gebruikt, want er bestaan twee types dichtingen die erg op elkaar lijken maar die verschillende afmetingen hebben.

5.1.2. Uitademventiel

TR 2002 CL2, TR 2002 S CL3 en TR 2002 CL3

De membraan is zeer eenvoudig te vervangen door het onderdekseltje dat de aansluitgroep op zijn plaats houdt te verwijderen en het ventiel uit zijn zitting te nemen. Bij het terugmonteren moet de membraan aan het speciale steeltje worden geregen.

TR 2002 A CL2, TR 2002 A CL3 en TR 2002 S A CL3

- Verwijder het dekseltje dat de aansluitgroep op zijn plaats houdt.
- Neem de brug die de ventielgroep op zijn plaats houdt uit met behulp van een tang.
- Neem de overdrukgroep uit zijn zitting.
- Neem de uitademmembraan van het steeltje af en verwijder, als dat nodig is, ook het steeltje door dit vanuit de binnenkant van het gelaatsstuk uit zijn zitting te duwen.

Handel andersom om de groep terug te monteren.

TR 2002 BN CL2, TR 2002 BN CL3 en TR 2002 S BN CL3

- Verwijder het dekseltje dat de opening blokkeert. Haal de klephouder van zijn zitting door het blokkeerhendeltje weg te duwen, daarna het pennetje en de veer, die automatisch de druk regelen.
- Neem de overdrukgroep uit zijn zitting.
- Neem de uitademmembraan van het steeltje af en verwijder, als dat nodig is, ook het steeltje door dit vanuit de binnenkant van het gelaatsstuk uit zijn zitting te duwen.

Handel andersom om de groep terug te monteren. Bij het terugmonteren van het asje en de veer, is het raadzaam om eerst de veer in het asje te steken en vervolgens het asje in zijn zitting op het dekseltje te steken, waarbij het asje opgetild wordt gehouden, en daarna de twee helften van het dekseltje weer vast te maken. Controleer altijd of het asje onbelemmerd kan bewegen.

5.1.3. Uitademventielhouder

De uitademventielhouder kan uit elkaar worden genomen en vervangen. Om dat te doen, druk op veer (4) die de ventielhouder op zijn plaats houdt en neem deze uit. Neem dan vervolgens de ventielhouder (6) en de OR (5) uit. Voor montage volg de omgekeerde volgorde.

5.2. Binnenmasker

Verwijder het binnenmasker door het aan de rand los te maken van de aansluitgroep. Terugplaatsen in de speciale zitting in het lichaam van de Aansluitgroep-Ventielen-Spreekinstallatie.

De twee ventielen van het binnenmasker zijn te vervangen nadat de complete membraan- en ventielhoudergroep is uitgenomen.

5.3. Bänderung

Hoofdbandenstel Het hoofdbandenstel kan eenvoudig worden verwijderd door de banden los te maken van de gespen. De frontale gesp kan worden verwijderd door de kleine borgingspin opzij te schuiven, de andere vier gespen kunnen worden verwijderd door de borginspinnetjes eruit te drukken. Om het hoofdbandenstel opnieuw te bevestigen dient ieder uiteinde van de banden in de betreffende gesp te worden gevoerd, met de geribbelde kant naar binnen gericht.

6. TABEL GEPROGrameerd ONDERHOUD

Onderdeel	Onderhoud	1	2	3	4	5
Volledige masker	Algemene visuele inspectie (Aansluitgroep, vi- sier, inademventiel, hoofdbandenstel, spreekinri- chting en binnenmasker)	X				
	Schoonmaak (volgens par. 8)		X			
	Test luchtdichtheid (volgens par. 4.3)	X				X
	Efficiëntie (volgens par. 7)					X
Aansluitgroep	Vervanging O-ring					X
Inademventiel	Vervanging					X
Uitademventiel	Visuele inspectie			X		
	Vervanging				X ^a	X ^b

1: Voor ieder gebruik - 2: Na ieder gebruik - 3: Om de 6 maanden - 4: Jaarlijks - 5: Om de twee jaar

a) Voor gebruikte maskers b) Voor reservemaskers

7. DE EFFICIËNTIE VAN HET MASKER CONTROLEREN

Het onderhoud, de demontage en de vervanging van de maskerscomponenten (met uitzondering van die beschreven in paragraaf 5) moet worden uitgevoerd door de fabrikant of zijn geautoriseerde werkplaatsen, of door de gebruiker indien specifiek opgeleid door SPASCIANI, die periodiek trainingen voor dit doel organiseert.

Aan het einde van een lange inactiviteit moet de efficiëntie van het masker worden gecontroleerd; om deze controles uit te voeren, kunnen ARAC- of ARAC MINI-apparaten (Spasciani-producten, Fig.7) worden gebruikt.

Neem voor alle informatie over onderhoudscursussen, reserveonderdelen en regelapparatuur contact op met het verkoopkantoor van Spasciani.

8. OPSLAG, ONTSMETTING, SCHOONMAAK

De rubbers van de TR 2002 zijn goed bestand tegen veroudering en vergen dus geen bijzondere zorg bij de opslag van het masker. Desalniettemin is het raadzaam om nieuwe gelaatsstukken in hun originele ver- pakking en op afstand van warmtebronnen te bewaren. De opslagtemperatuur moet tussen -20 en +50°C liggen. Voor de opslag van gebruiksklare maskers raden wij het gebruik van een gesloten kast op afstand van warmtebronnen aan, die het masker beschermt tegen stof, licht, dampen van chemicaliën.

Na gebruik moeten de maskers worden schoongemaakt met een zachte doek om zweet en condensatie te verwijderen. In gevallen waar de maskers bijzonder vuil zijn, kunnen ze worden gereinigd met een eenvoudige vaatwasser op een maximale temperatuur van 40 ° C met een neutraal reinigingsmiddel. Gebruik geen oplosmiddelen om de maskers te wassen. Als u de maskers wilt desinfecteren, gebruikt u een waterige oplossing met een op chloorhexidine gebaseerd (0,5%) of een op basis van elektrolytisch chloroxygen (0,1%) desinfecterend middel.

Spoel alle stukken na het desinfecteren weer onder stromend water. Voor een grondigere reiniging of desinfectie, waarbij de volledige demontage van het masker vereist is, raadpleegt u SPASCIANI of een van zijn erkende werkplaatsen

9. MARKERING

9.1. EG-merkteken

Ieder toestel is voorzien van het EG-overeenstemmingsmerkteken naar de bepalingen van richtlijn Verordening (EU) 2016/425 voor persoonlijke beschermingsmiddelen van klasse III.

De markering, aangebracht op het middelste lipje voor de bevestiging van het hoofdbandenstel, heeft de volgende elementen:



A. Aanduiding Serie TR 2002, S betekent dat het masker uit silicon is geperst.

B. **CE 0426**: Conformiteitsmarkering waaruit blijkt dat wordt voldaan aan de essentiële eisen in bijlage II bij Verordening (EU) 2016/425, met name voor de eisen van II Verordening (EU) 2016/425 voldaan is, in het bijzonder voorzover betreft ergonomie, onschadelijkheid en comfort. Het nummer 0426 duidt op de Aangewezen Instantie Italcert S.r.l, Viale Sarca 336, 20126 Milano Italia, gekozen voor de controle van de fabricage volgens module D van de Verordening (EU) 2016/425.

C. Europese referentienorm en klasse van het masker.

D. Code van het rubber gelaatsstuk (zie par. 9.2).

9.2. Markering van onderdelen

In de volgende tabel zijn een aantal componenten genoemd met hun herkenningstekens en de aanduiding of er een fabricagedatum op de component is gedrukt:

Component	Markering	Opmerkingen	Datum
Uitademmembraan	864		JA ¹
Aansluitgroep	61407	voor TR 2002 A2 CL2 – CL3	NEE
	61408	voor TR 2002 CL2 - CL3	
	61409	voor TR 2002 BN2 CL2 – CL3	
Gelaatsstuk	Serienummer	Zie par. 9.3	JA ³
Hoofdbanden	60626 BLACK	EPDM	JA ³
Visier	Niet mogelijk	Zie tekening	JA ³
Frame van het visier	Niet mogelijk	Zie tekening	NEE
Binnenmasker	372 BLUE	uit blauwe thermoplastische rubber	JA ³
	374 BLACK	uit zwarte thermoplastische rubber	
	373 YELLOW	uit geel thermoplastische rubber	
Spraakmembraan	015		JA ¹

1 = Het fabricagejaar is op de componenten gedrukt

2 = De aansluitgroep van de maskers TR 2002 A en TR 2002 BN zijn bovendien gemarkeerd met de letters "A" respectievelijk "BN" boven aan de binnenkant van het visier.

3 = De component is voorzien van een speciale datumaanduiding die betrekking heeft op de fabricagedatum: de twee cijfers in het midden duiden het fabricagejaar aan en de pijl wijst op de productiemaand.

9.3. Conformiteitsverklaring

De EU-conformiteitsverklaring is beschikbaar op de website www.spasciani.com in de sectie Download van het product van belang.

ES INSTRUCCIONES DE USO

IMPORTANTE

Las máscaras TR 2002 son el resultado de largos años de experiencia e investigación en el campo de la protección respiratoria, pero solamente una escrupulosa observancia de las normas contenidas en este folleto puede garantizar un perfecto servicio y una utilización segura de la máscara. SPASCIANI S.p.A. no asume ninguna responsabilidad por los daños que pudieran producirse como consecuencia de un uso incorrecto o inapropiado de la máscara, así como de los derivados de actuaciones no realizadas en las dependencias de la propia SPASCIANI S.p.A. u otras sociedades o entes autorizados por ella. Recordamos además que los aparatos de respiración deben ser utilizados siempre por personas con la preparación necesaria y bajo la vigilancia y responsabilidad de personal al corriente de los límites de aplicación de tales dispositivos así como de las legislación vigente en el país de utilización.

1. ADVERTENCIAS Y LIMITACIONES EN EL USO

- Las máscaras TR 2002 protegen las vías respiratorias solamente si son utilizadas conjuntamente con dispositivos de respiración (de filtro o aislantes) compatibles, según lo indicado en los párrafos "Descripción técnica" y "Compatibilidad de uso".
- Para el uso de las máscaras con filtros de gas, de partículas y combinados, aparatos de aire comprimido o con toma de aire del exterior, es pertinente remitirse, en lo que a uso y limitaciones del mismo se refiere, a las notas informativas específicas emitidas por parte del fabricante de los mencionados dispositivos.
- Las personas con barba o que usen gafas no pueden llevar con seguridad una máscara antigás. En efecto, la barba y las varillas de las gafas impiden la total adherencia de la máscara al rostro. Pueden utilizarse gafas con montura especial, suministrables bajo pedido.
- Las máscaras TR 2002 CL2, TR 2002 CL3, TR 2002 S CL3, TR 2002 BN CL2, TR 2002 BN CL3 y TR 2002 S BN CL3 pueden ser empleadas en combinación con dispositivos de filtro solamente en ambientes con una concentración de oxígeno superior al 17% (Este límite puede variar en función de diferentes reglamentaciones nacionales).
- Para el uso de las máscaras TR 2002 con dispositivos aislantes es necesario asegurarse que la calidad del aire suministrado esté conforme a lo dispuesto por la norma EN 12021.
- Antes de entrar en un entorno contaminado, comprobar la correcta adherencia del adaptador facial según lo indicado en el punto 4.3.
- Las máscaras TR 2002 CL2, TR 2002 CL3 y TR 2002 S CL3 no pueden ser utilizadas por dispositivos respiradores que funcionen a sobrepresión. Para ello deben ser empleadas máscaras especiales con válvulas especiales de exhalación.
- Las máscaras TR 2002 no pueden tampoco ser utilizadas con aparatos respiradores a oxígeno a circuito cerrado, para lo que deben ser utilizadas máscaras sin válvula de exhalación.

- Las máscaras TR 2002 A CL2, TR 2002 A CL3 y TR 2002 S A CL3 no puede ser empleada por aparatos de respiración que funcionen por depresión.
- La norma de referencia EN 136 no prevé pruebas de permeabilidad química de los materiales. En caso de uso en entornos con presencia de agentes químicos líquidos especialmente agresivos verificar antes del uso la compatibilidad del material elegido contactando el fabricante.
- Las máscaras TR 2002 han sido diseñadas para ser utilizadas en combinación con los más comunes dispositivos de protección de la cabeza (cascos, auriculares etc.). No siendo posible compatibilizar la máscara con todos los dispositivos de protección existentes en el mercado, recomendamos asegurarse que la protección de la máscara y los dispositivos auxiliares se mantenga constante incluso cuando éstos se utilicen de forma conjunta (también en este caso contactar el fabricante).

2. DESCRIPCIÓN TÉCNICA

Las máscaras TR 2002 han sido construidas según la norma EN 136: 98 son clasificadas:

- Para uso especial (EN 136:1998 CL3 – Clase 3): TR 2002 CL3, TR 2002 S CL3, TR 2002 A CL3, TR 2002 S A CL3, TR 2002 BN CL3 y TR 2002 S BN CL3.
- Para uso general (136:1998 CL2 – Clase 2): TR 2002 CL2, TR 2002 A CL2 y TR 2002 BN CL2.

A) Máscara externa modelada en

- goma o silicona para TR 2002 CL3, TR 2002 S CL3, TR 2002 BN CL3, TR 2002 S BN CL3, TR 2002 A CL3 y TR 2002 S A CL3;
- termoplástico para TR 2002 CL2, TR 2002 A CL2 y TR 2002 BN CL2;

B) Visor panorámico de gran visibilidad modelado en:

- policarbonato endurecido inrayable y antidisolvente para TR 2002 CL3, TR 2002 S CL3, TR 2002 BN CL3, TR 2002 S BN CL3, TR 2002 A CL3 y TR 2002 S A CL3;
- policarbonato natural para TR 2002 CL2, TR 2002 A CL2 y TR 2002 BN CL2;

C) Conjunto de boquilla:

que reúne en un solo cuerpo de material plástico los siguientes componentes:

- la membrana de exhalación;
- la cápsula del dispositivo fónico;
- la guarnición portaválvula y la válvula de inspiración;
- la junta roscada:
 - para TR 2002 CL2, TR 2002 S CL3 y TR 2002 CL3: Junta roscada normalizada EN 148-1 (40x1/7”).
 - para TR 2002 A CL2, TR 2002 A CL3 y TR 2002 S A CL3: Junta roscada normalizada EN 148-3 (M45x3).
 - para TR 2002 BN CL2, TR 2002 BN CL3 y TR 2002 S BN CL3 junta especial de doble funcionalidad: de bayoneta según la norma DIN 58600 para el uso con autorespirador SPASCIANI de presión positiva SPASCIANI y dispensador BN, y con rosca unificada EN-148-1 para el uso con filtros de presión negativa.

Un mecanismo especial patentado, corrige automáticamente el reglaje de las válvulas a fin de adaptarlas al dispositivo conectado a la máscara.

- sólo para TR 2002 A CL2, TR 2002 A CL3, TR 2002 S A CL3, TR 2002 BN CL2, TR 2002 BN CL3
- y TR 2002 S BN CL3, grupo de sobrepresión que permite cargar previamente la válvula a fin de mantener en el interior de la máscara una presión positiva de alrededor de 3.5 mbar.

D) Mascarilla interior de reducción del espacio muerto, modelada en termoplástico, dotada de dos válvulas para la circulación del aire que evitan el empañamiento del visor.

E) Arnés de cabeza de cinco brazos, modelado en goma y dotado de hebillas que permiten un rápido abrochado.

F) Correa para llevar la máscara al cuello durante las pausas de trabajo.

G) Adaptador DUPLA (cod. 15790) opcional, para el montaje de dos cartuchos a bayoneta Spasciani serie 2000 (Sólo para TR 2002 CL2, TR 2002 CL3 y TR 2002 S CL3).

Adaptador facial de talla única se adapta sin presiones molestas dando lugar a una perfecta adherencia.

3. COMPATIBILIDAD DE USO

- Las máscaras TR 2002 CL2, TR 2002 S CL3 y TR 2002 CL3 están dotadas de boquilla de rosca normalizada EN 148-1 y, por tanto, pueden ser empleadas con todos los dispositivos de respiración equipados de junta macho según la misma norma (filtros de gas, de partículas y combinados, aparatos de aire comprimido o con toma del exterior, etc.). Las máscaras TR 2002 CL2, TR 2002 CL3 y TR 2002 S CL3 pueden, además, ser utilizadas con el adaptador DUPLA que, en su caso, permite el uso simultáneo de dos cartuchos Spasciani serie 2000 (en este caso se le indica con el nombre de DUPLA).
- Las mascarillas TR 2002 A CL3 y TR 2002 S A CL3 pueden ser utilizadas con todos los respiradores autónomos Spasciani tipo 1, (conforme a la EN 137:2006), mientras la mascarilla TR 2002 A CL2 puede ser utilizada sólo con respiradores autónomos Spasciani T1. (Ver instrucciones respiradores autónomos).
- Las mascarillas TR 2002 BN CL3 y TR 2002 S BN CL3 pueden ser utilizadas con todos los respiradores autónomos Spasciani tipo 1, (conforme a la EN 137:2006), mientras la mascarilla TR 2002 BN CL2 puede ser utilizada sólo con respiradores autónomos Spasciani T1. (Ver instrucciones respiradores autónomos. La máscara TR 2002 BN CL2, TR 2002 BN CL3 y TR 2002 S BN CL3, puede ser además utilizada con filtros y/o dispositivos de respiración a depresión gracias a la junta roscada (EN148-1) normalizada.

4. INSTRUCCIONES PARA EL USO

4.1. Montaje adaptador DUPLA y Cartuchos (Sólo con TR 2002 CL2, TR 2002 CL3 y TR 2002 S CL3)

4.1.1. Adaptador

Si se desea utilizar dos cartuchos con fijación especial es necesario, ante todo, antes de ponerse la máscara, conectar al adaptador facial, el adaptador especial y los cartuchos (Foto 8).

- Conectar el adaptador a la boquilla de la máscara procurando que los salientes interiores del adaptador penetren en las acanaladuras de la boquilla y que el borde externo del adaptador esté colocado hacia arriba.
- Rotar en sentido de las agujas del reloj hasta el tope.

4.1.2. Cartuchos

Para el montaje y el desmontaje de los cartuchos, nos remitimos a las instrucciones específicas de los cartuchos y del adaptador.

4.2. Colocación

Alargar al máximo las bridas del arnés de cabeza. Sostener con ambas manos los brazos correspondientes a la nuca y las mejillas y, al mismo tiempo, separarlos a fin de poder introducir la cara en el adaptador facial. Una vez apoyada la barbilla en el hueco previsto al efecto, pasar el arnés de cabeza por encima de la cabeza disponiéndola de forma que sus brazos se coloquen en la dirección de las hebillas del adaptador facial. Tirar de las correas hasta sentir, sin molestia, una uniforme presión sobre la cara a lo largo de la banda de adherencia. Las hebillas, automáticamente se bloquean en la posición deseada. Se aconseja tirar en primer lugar de las correas de las mejillas, a continuación las situadas sobre el temporal y, finalmente, la frontal (foto 1, 2, 3, 4). Para reducir la tensión de las correas basta con empujar ligeramente hacia delante la parte metálica de las hebillas (foto 6).

4.3. Control de adherencia neumático

Antes de penetrar en un entorno contaminado es conveniente controlar la adherencia del adaptador facial sobre la cara así como la de la válvula de exhalación. Con la máscara puesta, cerrar con la palma de la mano la boquilla y realizar una profunda inspiración (foto 5). La máscara deberá deformarse ligeramente adhiriéndose a la cara con mayor fuerza. No deberá apreciarse ninguna succión de aire del exterior. En caso de que se note alguna pérdida de estanqueidad proceder a su identificación e y eliminación de inmediato. Superada la prueba de estanqueidad se puede conectar la máscara al filtro o al aparato de respiración y realizar la tarea prevista con total seguridad.

Para el uso de TR 2002 CL2, TR 2002 CL3 y TR 2002 S CL3 con adaptador DUPLA:

Con la máscara puesta, cerrar con las palmas de las manos los orificios de entrada de aire del filtro (eventualmente, con la ayuda de dos hojas de papel) y realizar una profunda inspiración. La máscara deberá deformarse ligeramente adhiriéndose a la cara con más fuerza. No deberá apreciarse ninguna succión de aire del exterior. En caso de que se note alguna pérdida de estanqueidad proceder a su identificación e y eliminación de inmediato.

5. DESMONTAJE Y SUSTITUCIÓN DE COMPONENTES

A continuación se ilustran algunas intervenciones de mantenimiento ordinario que pueden ser llevadas a cabo directamente por el usuario.

5.1. Adaptador DUPLA (Sólo con TR 2002 CL2, TR 2002 CL3 y TR 2002 S CL3)

- Remover las tapetas del grupo boquilla haciendo presión sobre las lengüetas de anclaje con el utensilio adecuado y haciéndolos deslizar en modo que se separen unas de otras.
- Girar en el sentido contrario del de las agujas del reloj y remover el adaptador de la boquilla.

5.1.1. Válvula de inhalación y guarnición/portaválvula de la boquilla

Extraer la guarnición / portaválvula de goma colocada en el fondo de la boquilla. De esta forma, la membrana de inhalación puede ser alcanzada y es fácilmente removible. Al volver a montar, procurar que la membrana quede correctamente dispuesta sobre el perno. Introducir la guarnición/portaválvula en el fondo de la boquilla de forma que mantenga la membrana en posición controlando que toda la superficie de la membrana tenga libertad de movimiento. **ATENCIÓN:** al montar de nuevo la guarnición/portaválvula remitirse al dibujo y asegurarse de estar montando la correcta para los diversos modelos. Existen, de hecho, dos guarniciones parecidas pero de dimensiones diferentes.

5.1.2. Válvula de exhalación

TR 2002 CL2, TR 2002 CL 3 y TR 2002 S CL3

La membrana puede ser substituida simplemente retirando la tapeta inferior que inmoviliza el grupo boquilla y retirando la válvula de su alojamiento. Para remontarla, reintroducir la membrana en el correspondiente soporte.

TR 2002 A CL2, TR 2002 A CL3 y TR 2002 S A CL3

- Retirar la tapeta que inmoviliza la boquilla.
- Retirar con la ayuda de una pinza el elemento que mantiene en posición el grupo de la válvula.
- Remover el grupo sobrepresión de su alojamiento.
- Retirar la membrana de exhalación del soporte y, si es necesario, retirar también el soporte empujando fuera de su alojamiento desde el interior del adaptador facial.

Para volver a montar el grupo realizar estas operaciones en sentido inverso.

TR 2002 BN CL2, TR 2002 BN CL3 y TR 2002 S CL3

- Quitar la tapa freno boquilla. Retirar el porta válvula de su alojamiento actuando sobre la palanca de bloqueo, luego el perno y el muelle que actúan como dispositivo automático para la regulación de la presión.
- Remover el grupo sobrepresión de su alojamiento.

- Retirar la membrana de exhalación del soporte y, si es necesario, remover también éste empujándolo fuera de su alojamiento desde el interior del adaptador facial.
- Para volver a montar el grupo realizar estas operaciones en sentido inverso. En especial se aconseja, para la recolocación del perno y del muelle, introducir antes el muelle en el perno. Por tanto, introducir el perno en su alojamiento manteniéndolo levantado, reenganchar las dos partes de la tapeta misma. Comprobar siempre que el perno pueda moverse libremente.

5.1.3. Portaválvula de inhalación

El portaválvula de inhalación puede también ser demontada y sustituida. Para demontarla llevar el resorte (4) que tiene en posición el portaválvula (6), descalzar el portaválvula y el OR (5). Para remontar el grupo proceder a la inversa controlando las condiciones y la exacta posición de l'OR.

5.2. Máscara interna

Quitar la mascarilla retirando los bordes del grupo boquilla. Para volver a montarla reintroducirla encajándola en el alojamiento correspondiente en el cuerpo del grupo boquilla-Válvulas-Dispositivo fónico.

Para sustituir las dos válvulas de la mascarilla, retirar el grupo completo membrana y porta-válvula y sustituirlo.

5.3. Arnés de cabeza

El arnés puede ser fácilmente desmontada, desfilándola por la hebilla.

La hebilla frontal, también puede desmontarse del facial, apretando la hebilla plástica contra el soporte, las otras cuatro hebillas pueden desmontarse presionando con un elemento punzante, el pasador de acero inox que las fija al marco.

Para montar el arnés de cabeza, basta pasarla extremidad de las cintas por el pasador, prestando atención a que zona con ondulaciones quede hacia el interior.

6. TABLA DE MANTENIMIENTO PROGRAMADO

Parte	Actividad	1	2	3	4	5
Máscara completa	Control visual general (Boquilla, visor, válvula de inhalación, arneses, dispositivo fónico y mascarilla interior)	X				
	Limpieza (según punto 8)		X			
	Estanqueidad neumática (según punto 4.3)	X				X
	Eficiencia (según punto 7)					X
Boquilla	Sustitución anillo OR estanqueidad					X
Válvula de inhalación	Sustitución					X
Válvula de exhalación	Control visual			X		
	Sustitución				X ^a	X ^b

1: Antes del uso - 2: Después el uso - 3: Cada seis meses - 4: Anualmente - 5: Cada dos años

a) Para máscaras en activo b) Para máscaras de reserva

7. CONTROLES DE EFICIENCIA DE LA MÁSCARA

El mantenimiento, desmontaje y reemplazo de los componentes de las máscaras (excepto los descritos en el párrafo 5) solo debe ser realizado por el Fabricante o sus talleres autorizados o por el usuario si capacitado por SPASCIANI, quien periódicamente organiza cursos de capacitación para este fin.

En cada reensamblaje de la máscara, después de la limpieza y antes del uso después de un período de inactividad prolongada, se debe verificar la eficiencia de la máscara; estas comprobaciones se pueden llevar a cabo con los dispositivos ARAC (ver figura 7) o ARAC Mini, producidos por SPASCIANI.

Para toda la información sobre cursos de mantenimiento, repuestos y equipos de control, comuníquese con la oficina de ventas de Spasciani.

8. ALMACENAJE, DESINFECCIÓN, LIMPIEZA

La goma utilizada para las máscaras TR 2002 tienen unas muy buenas prestaciones anti envejecimiento y, por lo tanto, no es necesario tomar especiales precauciones en su conservación. De todos modos, se aconseja mantener los adaptadores faciales nuevos en sus embalajes originales en almacenes ventilados lejos de posibles fuentes de calor. El almacenaje debe darse en entornos cuya temperatura se sitúe entre los -20 y los 50°C. Para la conservación de las máscaras preparadas para el uso se aconseja mantenerlas, de ser posible, en armarios cerrados y protegidas del polvo, luz y vapores de agentes químicos, posiblemente lejos de fuentes de calor.

El mantenimiento, desmontaje y reemplazo de los componentes de las máscaras debe ser realizado solo por el fabricante o por sus talleres autorizados o por el usuario, si capacitado por SPASCIANI, que periódicamente organiza cursos específicos para este fin. Por cada reensamblaje de la máscara, después de la limpieza y antes del uso después de un período de inactividad prolongada, se debe verificar la eficiencia de la máscara; se pueden llevar a cabo estas pruebas tramite los dispositivos ARAC o ARAC Mini, producidos por SPASCIANI. Para toda la información sobre cursos de mantenimiento, repuestos y equipos de control, comuníquese con la oficina de ventas de Spasciani.

9. MARCAJE

9.1. Marcaje

Cada dispositivo lleva el marcaje de conformidad según las disposiciones del Reglamento (UE) 2016/425 para dispositivos de protección individual de la categoría III.

El marcaje, situado en la lengüeta central para la colocación del arnés de cabeza, se compone de los siguientes elementos:



- A. Designación Familia TR 2002, S indica que la máscara está realizada en silicona.
- B. CE 0426: Sello de conformidad que indica el cumplimiento de los requisitos reglados en el anexo II del Reglamento (UE) 2016/425, en especial, respecto de los requisitos de ergonomía y confort. El número 0426 identifica el organismo Italcert S.r.l., Viale Sarca 336, 20126 Milano Italia, competente del control de la producción según lo dispuesto en el módulo D del Reglamento (UE) 2016/425.
- C. Norma europea de referencia y tipo de máscara.
- D. Código del adaptador facial de goma (ver punto 9.2).

9.2. Marcaje de las partes

Reflejamos en la siguiente tabla algunos de los componentes de las máscaras, los correspondientes marcajes y las indicaciones referentes al estampillado en la parte de la fecha de fabricación:

Componente	Marcaje	Notas	Fecha
Membrana de exhalación	864		Sí ¹
Junta/Boquilla	61407	para TR 2002 A2 CL2 – CL3	NO
	61408	para TR 2002 CL2 – CL3	
	61409	para TR 2002 BN2 CL2 – CL3	
Cuerpo del adapt. facial	Código parte	Ver punto 9.3	Sí ³
Arnés de cabeza	60626 BLACK	EPDM	Sí ³
Visor	No posible	Remitirse al dibujo	Sí ³
Marco del visor	No posible	Remitirse al dibujo	NO
Máscara interna	372 BLUE	máscara en Termoplástico azul	Sí ³
	374 BLACK	máscara en Termoplástico negro	
	373 YELLOW	máscara en Termoplástico amarillol	
Membrana fónica	015		Sí ¹

1 = En los componentes está indicado el año de fabricación.

2 = las boquillas de las máscaras TR 2002 A y TR 2002 BN están indicados también con las letras “A” y “BN” en la parte superior hacia el interior del visor.

3 = en los componentes consta una especie de fechador que indica la fecha de fabricación: las dos cifras interiores indican el año de producción mientras que la fecha hace referencia al mes de producción.

9.3. Declaración de conformidad

La declaración de conformidad de la UE está disponible en el sitio web www.spasciani.com en la sección Descargas del producto de interés.

GR ΟΔΗΓΙΕΣ ΧΡΗΣΗΣ

ΣΗΜΑΝΤΙΚΟ

Η μάσκα τύπου TR 2002 είναι αποτέλεσμα πολλών ετών εμπειρίας και έρευνας στον τομέα προστασίας των αναπνευστικών οδών. Παρ’ όλα αυτά, μόνο η ακριβής τήρηση των κανόνων που περιγράφονται στο παρών εγχειρίδιο μπορεί να εξασφαλίσει τέλεια εξυπηρέτηση και ασφαλή χρήση της προσωπίδας. Η εταιρία SPASCIANI S.p.A. δεν αναλαμβάνει καμία ευθύνη για ζημιές που θα μπορούσαν να προκληθούν από λανθασμένη ή ακατάλληλη χρήση της μάσκας καθώς και έπειτα από συντήρηση που δεν θα πραγματοποιηθεί από την SPASCIANI S.p.A. ή σε εξουσιοδοτημένους αντιπροσώπους. Υπενθυμίζεται ότι οι αναπνευστικές συσκευές πρέπει να χρησιμοποιούνται πάντοτε από ειδικά εκπαιδευμένα άτομα και μόνο υπό την επιτήρηση και ευθύνη του προσωπικού με πλήρη επίγνωση των ορίων εφαρμογής των συσκευών και των ισχυόντων νόμων στην Χώρα όπου χρησιμοποιείται η συσκευή.

1. ΠΡΟΕΙΔΟΠΟΙΗΣΗ ΚΑΙ ΟΡΙΑ ΕΦΑΡΜΟΓΗΣ

- Οι μάσκες TR 2002 προστατεύουν τις αναπνευστικές οδούς μόνο όταν διαθέτουν συμβατούς μηχανισμούς αναπνευστικής προστασίας (Φιλτραρίσματος ή αυτόνομους), όπως περιγράφεται στη “Τεχνική Περιγραφή” και “Συμβατότητα”.

- Για χρήση με φίλτρα αερίων, dustproof και συνδυασμένα φίλτρα, σωλήνα τροφοδοσίας αέρα ή συστήματα φρέσκου αέρα ακολουθείστε τις οδηγίες και τα όρια εφαρμογής που αναφέρονται στα σχετικά έντυπα οδηγιών του κατασκευαστή.
- Άτομα με μούσι και/ή άτομα που φοράνε γυαλιά δεν μπορούν με ασφάλεια να φορέσουν μάσκα έναντι αερίων, καθώς το μούσι ή τα γυαλιά επηρεάζουν την εφαρμογή στο πρόσωπο της μάσκας. Εν τούτοις, διορθωτικά γυαλιά με ειδικούς σκελετούς που παρέχονται κατόπιν ζήτησης, μπορούν να χρησιμοποιηθούν.
- Η TR 2002 CL2, TR 2002 CL3, TR 2002 S CL3, TR 2002 BN CL2, TR 2002 BN CL3 και TR 2002 S BN CL3 μπορούν να χρησιμοποιηθούν με φίλτρα μόνο σε περιοχές όπου η συγκέντρωση Οξυγόνου είναι > 17% του όγκου. (Το όρο αυτό μπορεί να ποικίλει σύμφωνα με εθνικούς κανονισμούς).
- Για χρήση με αυτόνομες αναπνευστικές συσκευές βεβαιωθείτε ότι η ποιότητα του αέρα ανταποκρίνεται στον κανονισμό EN 12021.
- Πριν την είσοδο σε περιοχή με μόλυνση επιβεβαιώστε τη στεγανότητα της μάσκας όπως αναφέρεται στο σημείο 4.3.
- Μάσκες TR 2002 CL2, TR 2002 CL3 και TR 2002 S CL3 δεν μπορούν να χρησιμοποιηθούν με αναπνευστικές συσκευές θετικής πίεσης. Μάσκες με ειδικές βαλβίδες εκπνοής πρέπει να χρησιμοποιούνται με συσκευές αυτού του τύπου.
- Η μάσκα TR 2002 δεν μπορεί να χρησιμοποιηθεί με αναπνευστικές συσκευές οξυγόνου κλειστού κυκλώματος. Μάσκες χωρίς βαλβίδες εκπνοής πρέπει να χρησιμοποιούνται με συσκευές αυτού του τύπου.
- Η TR 2002 A CL2, TR 2002 A CL3 και TR 2002 S A CL3 δεν μπορεί να χρησιμοποιηθεί με συσκευές αρνητικής πίεσης.
- Ο σχετικός κανονισμός EN 136 δεν απαιτεί κάποια δοκιμή χημικής διαπότισης. Σε παρουσία ιδιαίτερα επιθετικών χημικών βεβαιωθείτε για την καταλληλότητα του επιλεγόμενου υλικού (Επικοινωνήστε με τον κατασκευαστή).
- Οι μάσκες TR 2002 είναι σχεδιασμένες για να είναι συμβατές με τα περισσότερα συνήθη μέσα προστασίας στο κεφάλι (κράνος, ωτοασπίδες, κλπ). Καθώς δεν είναι δυνατό να εξασφαλιστεί η πλήρης συμβατότητα με όλα τα προϊόντα, ελέγξτε ότι η μάσκα είναι συμβατή με οποιοδήποτε άλλο μέσο προστασίας που χρησιμοποιείται ταυτόχρονα. (Και σ' αυτήν την περίπτωση επικοινωνήστε με τον κατασκευαστή).

2. ΤΕΧΝΙΚΗ ΠΕΡΙΓΡΑΦΗ

Οι μάσκες TR 2002 είναι κατασκευασμένες σύμφωνα με το EN 136:98 κλάση 3 και Έχουν ταξινομηθεί:

- Για ειδική χρήση (EN 136:1998 CL3 - κλάση 3): TR 2002 CL3, TR 2002 S CL3, TR 2002 A CL3, TR 2002 S A CL3, TR 2002 BN CL3 και TR 2002 S BN CL3.
- Για γενική χρήση (EN 136:1998 CL2 κλάση 2): TR 2002 CL2, TR 2002 A CL2 και TR 2002 BN CL2.

A) Εξωτερική μάσκα από

- Ελαστικό ή σιλικόνη (S) για τις TR 2002 CL3, TR 2002 S CL3, TR 2002 BN CL3, TR 2002 S BN CL3, TR 2002 A CL3 και η TR 2002 S A CL3;
- Θερμοπλαστικό ελαστικό για την TR 2002 CL2, TR 2002 A CL2 και η TR 2002 BN CL2.

B) Ομματοθυρίδα εξαιρετικά μεγάλου εύρους ορατότητας

- από polycarbonate με σκληρή επένδυση για αντοχή στο γρατζούνισμα και στους διαλύτες για την TR 2002 CL3, TR 2002 S CL3, TR 2002 BN CL3, TR 2002 S BN CL3, TR 2002 A CL3 και TR 2002 S A CL3;
- σε απλό polycarbonate για την TR 2002 CL2, TR 2002 A CL2 και TR 2002 BN CL2.

Γ) Ομάδα συνδέσμου ομαδοποιημένη σε μία πλαστική μονάδα με τα παρακάτω μέρη:

- Βαλβίδα εκπνοής;
- Μηχανισμό ομιλίας;
- Το στήριγμα του παρεμβύσματος και της βαλβίδας και την βαλβίδα εισπνοής;
- Σπείρωμα συνδέσμου:
 - Για την TR 2002 CL2, TR 2002 S CL3 και την TR 2002 CL3: ως προς το EN 148-1 (40x1/7");
 - Για την TR 2002 A CL2, TR 2002 S CL3 και TR 2002 CL3: ως προς το EN 148-3 (M45x3);
 - Για την TR 2002 BN CL2, TR 2002 S BN CL3 και TR 2002 BN CL3: σύνδεσμο διπλής χρήσης. Ο τύπος μπαγιονέτας ως προς το DIN 58600 για χρήση με αναπνευστική συσκευή θετικής πίεσης Spasciani BN και με σπείρωμα κατά το EN 148-1 για χρήση με φίλτρα ή αναπνευστικές συσκευές αρνητικής πίεσης. Ένας μοναδικός με πατέντα μηχανισμός διαφοροποιεί αυτόματα τη βαλβίδα εκπνοής προσαρμόζοντας την στο είδος της σύσκευής που συνδέεται.
 - Μόνο για την TR 2002 A CL2, TR 2002 A CL3, TR 2002 S A CL3, TR 2002 BN CL2, TR 2002 BN CL3 και TR 2002 S BN CL3, μια προ-τοποθετημένη ομάδα βαλβίδας που διατηρεί μία θετική πίεση περίπου 3.5 mbar εντός της κοιλότητας της μάσκας σε κάθε αναπνευστική φάση.

Δ) Εσωτερική προσωπίδα για ελάττωση του νεκρού χώρου από θερμοπλαστικό ελαστικό που παρέχεται με δυο βαλβίδες κυκλοφορίας αέρα για αποφυγή του θαμπώματος της ομματοθυρίδας.

Ε) Κεφαλόδεμα πενταπλό από ελαστικό με πόρπες ταχείας σύσφιξης.

Ζ) Ιμάντα για να φοριέται η μάσκα γύρω από τον λαιμό σε διαλείμματα.

Η) Μετατροπέα DUPLA (P/N 157900000) προαιρετικό, optional, για χρήση με τη σειρά διπλών φίλτρων Spasciani 2000 (Μόνο με την TR 2002 CL2, TR 2002 CL3 και TR 2002 S CL3).

Το ενδιαφέρον για περισσότερες πληροφορίες σχετικά με την εφαρμογή στο πρόσωπο χωρίς να προκαλεί πίεση ερεθισμού.

3. ΣΥΜΒΑΤΟΤΗΤΑ

- Οι μάσκες TR 2002 CL2, TR 2002 S CL3 και TR 2002 CL3 διαθέτουν ένα standard σύνδεσμο (EN 148-1) και συνεπώς μπορούν να χρησιμοποιηθούν με όλες τους μηχανισμούς που έχουν αρσενικό σύνδεσμο (EN 148-1) (φίλτρα αερίων, dustproof και συνδυασμένα φίλτρα, συσκευές πεπιεσμένου αέρα ή σωλήνες τροφοδοσίας αέρα κλπ). Οι μάσκες TR 2002 CL2, TR 2002 CL3 και TR 2002 S CL3 μπορούν επίσης να χρησιμοποιηθούν σε συνδυασμό με το μετατροπέα DUPLA ο οποίος επιτρέπει τη χρήση σειράς Spasciani 2000 (Σε αυτή τη περίπτωση όλο το συγκρότημα ονομάζεται DUPLA).
- Οι μάσκες TR 2002 A CL3 και TR 2002 S A CL3 μπορούν να χρησιμοποιηθούν με όλες τις αυτοτελείς αναπνευστικές συσκευές Spasciani τύπου 1, (σύμφωνα με το EN 137:2006), ενώ η μάσκα TR 2002 A CL2 μπορεί να χρησιμοποιηθεί μόνο με αυτοτελείς αναπνευστικές συσκευές Spasciani RN T1 (βλέπε οδηγίες αυτοτελών αναπνευστικών συσκευών).
- Οι μάσκες TR 2002 BN CL3 και TR 2002 S BN CL3 μπορούν να χρησιμοποιηθούν με όλες τις αυτοτελείς αναπνευστικές συσκευές Spasciani τύπου 1 (σύμφωνα με το EN 137:2006), ενώ η μάσκα TR 2002 BN CL2 μπορεί να χρησιμοποιηθεί μόνο με αυτοτελείς αναπνευστικές συσκευές Spasciani RN T1 (βλέπε οδηγίες αυτοτελών αναπνευστικών συσκευών). Η μάσκα μπορεί επίσης να χρησιμοποιηθεί με φίλτρα ή μηχανισμούς αρνητικής πίεσης εξαιτίας του συνδέσμου σπειρώματος κατά EN 148-1.

4. ΟΔΗΓΙΕΣ ΧΡΗΣΗΣ

4.1. Συναρμολόγηση του μετατροπέα DUPLA και των φίλτρων (Μόνο με την TR 2002 CL2, TR 2002 CL3, TR 2002 S CL3)

4.1.1. Μετατροπέας

Εάν θέλετε να χρησιμοποιήσετε διπλό φίλτρο, πριν φορέσετε τη μάσκα θα πρέπει να προσαρμόσετε τον ειδικό μετατροπέα και τα φίλτρα (φωτογραφία 8).

- Εισάγετε τον δακτύλιο του συνδέσμου μέσα στη κοιλότητα του μετατροπέα.
- Περιστρέψτε τον μετατροπέα κατά τη φορά των δεικτών του ρολογιού μέχρι να ασφαλίσει.

4.1.2. Φίλτρα

Εφαρμόστε τελικά τα φίλτρα ακολουθώντας τις οδηγίες που συνοδεύουν αυτά και τον μετατροπέα.

4.2. Πώς να φορέσετε τη μάσκα

Επεκτείνετε στο μέγιστο τους ιμάντες του κεφαλοδέματος. Κρατήστε με τα δύο χέρια τους ιμάντες του αυχένα και των παρειών του κεφαλοδέματος, και ταυτόχρονα, διευρύνετε τους ώστε να επιτρέψετε στο πρόσωπο σας να μπει μέσα στην μάσκα. Όταν το σαγόνι μπει στην σωστή θέση, περάστε το κεφαλόδεμα πάνω από το κεφάλι σας, προσαρμόζοντας το ώστε οι ιμάντες να είναι στην κατεύθυνση των κλιπς (πόρπες) του προσώπου. Τραβήξτε τους ιμάντες μέχρι να αισθανθείτε μία ομοιόμορφη αλλά όχι ενοχλητική, πίεση στο πρόσωπο κατά μήκος της πρόσφυσης. Οι πόρπες αυτόματα ασφαλίζουν στην ζητούμενη θέση. Συνιστάται να σφίγγετε τους ιμάντες των παρειών πρώτα, μετά τους ιμάντες των κροτάφων και τέλος τους ιμάντες του μετώπου (βλέπε φωτογραφίες 1, 2, 3, 4). Για την χαλάρωση της έντασης των ιμάντων, μαλακά σηκώστε την άκρη (κεράτια) από τα κλιπς, το οποίο θα κάνει τον ιμάντα να γλιστρήσει προς τα πίσω (φωτογραφία 6).

4.3. Έλεγχος της στεγανότητας

Πριν την είσοδο σε μολυσμένο περιβάλλον, είναι καλή συνήθεια να ελέγχετε την στεγανότητα του τμήματος πάνω στο πρόσωπο και την στεγανότητα της βαλβίδας εκπνοής. Με την προσωπίδα να έχει τοποθετηθεί, κλείστε με την παλάμη του χεριού σας τον standard σύνδεσμο και πάρτε μια βαθιά εισπνοή (φωτογραφία 5). Η προσωπίδα πρέπει να παραμορφωθεί ελαφρά και να προσκολληθεί με ασφάλεια πάνω στο πρόσωπο. Δεν πρέπει να παρατηρείτε καμία εισαγωγή αέρα στο εσωτερικό από τον εξωτερικό χώρο. Εάν παρατηρηθεί κάποια διαρροή, προσδιορίστε την και εξαλείψτε την αμέσως. Μετά τον επιτυχή έλεγχο στεγανότητας, η προσωπίδα μπορεί να συνδεθεί με φίλτρο ή με την αναπνευστική συσκευή και η προγραμματισμένη εργασία μπορεί να εκτελεστεί με απόλυτη ασφάλεια.

Για την TR 2002 CL2, TR 2002 CL3, TR 2002 S CL3 με μετατροπέα DUPLA:

Ενώ φοράτε τη μάσκα, κλείστε με τη παλάμη των χεριών σας τους αερισμούς των φίλτρων (εάν είναι απαραίτητο βοηθηθείτε με δύο φύλλα χαρτί) και εισπνεύστε βαθιά. Η μάσκα πρέπει να παραμορφωθεί ελαφρά, κολλώντας στο πρόσωπο πιο έντονα. Δεν θα πρέπει να παρατηρήσετε κάποια διαφυγή αέρα προς τα μέσα από έξω. Εάν διαπιστώσετε κάποια διαρροή, βρείτε την και εξαλείψτε την αμέσως.

5. ΑΠΟΣΥΝΑΡΜΟΛΟΓΗΣΗ ΚΑΙ ΑΝΤΙΚΑΤΑΣΤΑΣΗ ΤΜΗΜΑΤΩΝ

Στη συνέχεια αναφέρονται ορισμένες επεμβάσεις τακτικής συντήρησης που μπορούν να γίνουν απ' ευθείας από το χρήστη.

5.1. Μετατροπέας DUPLA (Μόνο με την TR 2002 CL2, TR 2002 CL3, TR 2002 S CL3)

- Αποσυναρμολογήστε το κάλυμμα της βαλβίδας πατώντας τις γλωσσίδες ασφάλισης με χρήση κατάλληλου εργαλείου. Κυλήστε τα καλύμματα προς τα έξω.
- Γυρίστε αντίθετα με την φορά του ρολογιού και βγάλτε τον μετατροπέα από το δακτύλιο του συνδέσμου.

5.1.1. Βαλβίδα εισπνοής και τον σφικτήρα του παρεμβύσματος της βαλβίδας

Αφαιρέστε το ελαστικό παρέμβυσμα/σφικτήρα της βαλβίδας, ο οποίος βρίσκεται στο βάθος του συνδέσμου. Με αυτό τον τρόπο, η βαλβίδα εισπνοής έχει εύκολη πρόσβαση και μπορεί εύκολα να αφαιρεθεί. Κατά την συναρμολόγηση, προσέξτε η βαλβίδα να τοποθετηθεί σωστά πάνω στον ειδικό άξονα και μπορεί να κινείται ελεύθερα. Εισάγετε το

παρέμβυσμα/ σφικτήρα βαλβίδας το βάθος του συνδέσμου με τέτοιο τρόπο, ώστε να συγκρατεί τη βαλβίδα στη θέση της και να κινείται ελεύθερα.

ΠΡΟΕΙΔΟΠΟΙΗΣΗ: Ενώ συναρμολογείτε ξανά αναφερθείτε στο σχέδιο και βεβαιωθείτε ότι επιλέξατε το σφικτήρα βαλβίδας που ταιριάζει στο συγκεκριμένο μοντέλο. Υπάρχουν δύο όμοιοι σφικτήρες που διαφέρουν μόνο στο μέγεθος.

5.1.2. Βαλβίδα εκπνοής

TR 2002 CL2, TR 2002 CL3 και TR 2002 S CL3

Η μεμβράνη μπορεί να αντικατασταθεί απλά, αφαιρώντας το κάτω κάλυμμα της βαλβίδας, που συγκρατεί το συγκρότημα και αφαιρώντας τη βαλβίδα από την έδρα της, Για να την αντικαταστήσετε, επανεισάγετε τη μεμβράνη στο ειδικό στέλεχος.

TR 2002 A CL2, TR 2002 A CL3 και TR 2002 S A CL3

- Αφαιρέστε το κάλυμμα της βαλβίδας.
- Αφαιρέστε με χρήση τσιμπιδιού τη μικρή γέφυρα που συγκρατεί το συγκρότημα βαλβίδας στη θέση του.
- Αφαιρέστε το συγκρότημα θετικής πίεσης.
- Αφαιρέστε τη μεμβράνη εκπνοής από το στέλεχος και, εάν είναι απαραίτητο αφαιρέστε και το στέλεχος σπρώχνοντας το προς τα έξω από το εσωτερικό του τμήματος προσώπου της μάσκας.

Για την συναρμολόγηση ακολουθήστε την αντίθετη σειρά των βημάτων.

TR 2002 BN CL2, TR 2002 BN CL3 και TR 2002 S BN CL3

- Αφαιρέστε το καπάκι συγκράτησης του στομίου. Βγάλτε το φορέα βαλβίδας από την έδρα του επεμβαίνοντας στο μοχλό μπλοκαρίσματος, στη συνέχεια το πειράκι και το ελατήριο που ενεργούν ως αυτόματη διάταξη για τη ρύθμιση της πίεσης.
- Αφαιρέστε το συγκρότημα θετικής πίεσης.
- Αφαιρέστε τη μεμβράνη εκπνοής από το στέλεχος και, εάν είναι απαραίτητο αφαιρέστε και το στέλεχος σπρώχνοντας το προς τα έξω από το εσωτερικό του τμήματος προσώπου της μάσκας.
- Για την συναρμολόγηση ακολουθήστε την αντίθετη σειρά των βημάτων. Προσέξτε ιδιαίτερα στην επανατοποθέτηση της μικρής περόνης και το ελατηρίου: βάλτε πρώτα το ελατήριο γύρω από τη μικρή περόνη και μετά εισάγετε την περόνη στο κάλυμμα. Κρατώντας τη περόνη ανασηκωμένη σύρατε το κάλυμμα στη θέση του. Επιβεβαιώστε ότι η περόνη μπορεί να κινηθεί ελεύθερα.

5.1.3. Σύστημα συγκράτησης βαλβίδας εκπνοής

Η συγκράτηση της βαλβίδας εκπνοής μπορεί επίσης να αποσυναρμολογηθεί και να αφαιρεθεί. Για να το επιτύχετε πιέστε το ελατήριο (4) που συγκρατεί το σύστημα συγκράτησης της βαλβίδας στη θέση του και βγάλτε το έξω, Βγάλτε μετά τη συγκράτηση της βαλβίδας (6) και τον δακτύλιο O (5). Για την συναρμολόγηση ακολουθείτε την αντίθετη σειρά των βημάτων.

5.2. Εσωτερική Ημιπροσωπίδα

Ξεκollήστε την ημιπροσωπίδα, σπρώχνοντας την προς τα έξω. Για να την αντικαταστήσετε, επανατοποθετήστε την προσαρμόζοντας την πάνω στην θέση που βρίσκεται στο σώμα του συνόλου Συνδέσμου-Βαλβίδας- Μηχανισμού Ομιλίας. Για να αντικαταστήσετε τις βαλβίδες βγάλτε τις πλήρως και τοποθετήστε νέα συγκροτήματα βαλβίδων.

5.3. Κεφαλόδεμα

Το κεφαλόδεμα μπορεί εύκολα να αφαιρεθεί αποσυναρμολογώντας το από τις πόρπες.

Η μπροστινή πόρπη μπορεί να αφαιρεθεί ολισθαίνοντας τον πύρος συγκράτησης από την θέση του.

Οι άλλες τέσσερις μπορούν να αφαιρεθούν πιέζοντας προς τα έξω. με την βοήθεια μιας τσιμπίδας τους μεταλλικούς πείρους συγκράτησης. Για την επανασυναρμολόγηση του κεφαλοδέματος αφήστε τις άκρες των λουριών να γλιστρήσουν μέσα στην πόρπη, φροντίζοντας να διατηρείτε την κονδυλωτή πλευρά προς τα μέσα.

6. ΠΙΝΑΚΑΣ ΠΡΟΓΡΑΜΜΑΤΙΣΜΕΝΗΣ ΣΥΝΤΗΡΗΣΗΣ

Τμήμα	Ενέργεια	1	2	3	4	5
Πλήρης Μάσκα	Γενική οπτική επιθεώρηση (Σύνδεσμος, οματοθυρίδα, βαλβίδα εισπνοής, κεφαλόδεμα, μηχανισμός ομιλίας και εσωτερική ημιπροσωπίδα)	X				
	Καθαρισμός (βλέπε παρ. 8)		X			
	Έλεγχος πνευματικής στεγανότητας (βλέπε παρ. 4.3.)	X				X
	Αποτελεσματικότητα (βλέπε παρ.7)					X
Σύνδεσμος	Αντικατάσταση δακτυλίου OR					X
Βαλβίδα Εισπνοής	Αντικατάσταση					X
Βαλβίδα Εκπνοής	Οπτική επιθεώρηση)			X		
	Αντικατάσταση				X ^a	X ^b

1: Πριν την χρήση - 2: Μετά την χρήση - 3: Κάθε έξι μήνες - 4: Ετησίως - 5: Κάθε δύο έτη

a) Για μάσκες που χρησιμοποιούνται b) Για εφεδρικές μάσκες

7. ΕΛΕΓΧΟΙ ΑΠΟΤΕΛΕΣΜΑΤΙΚΟΤΗΤΑΣ ΜΑΣΚΑΣ

Η συντήρηση, αποσυναρμολόγηση και αντικατάσταση των εξαρτημάτων της μάσκας (εκτός αυτών που περιγράφονται στην παράγραφο 5) πρέπει να εκτελείται μόνο από τον κατασκευαστή ή τα εξουσιοδοτημένα εργαστήρια του ή από τον χρήστη, εάν εκπαιδεύεται ειδικά από την SPASCIANI, η οποία διοργανώνει περιοδικά εκπαιδευτικά προγράμματα για το σκοπό αυτό.

Σε κάθε επανασυναρμολόγηση της μάσκας, μετά τον καθαρισμό και πριν από τη χρήση μετά από μια περίοδο μακράς αδράνειας, πρέπει να ελέγχεται η αποτελεσματικότητα της μάσκας. για να εκτελεστούν αυτοί οι έλεγχοι, μπορούν να χρησιμοποιηθούν συσκευές ARAC ή ARAC MINI (προϊόντα Spasciani, Σχ. 7).

Για όλες τις πληροφορίες σχετικά με μαθήματα συντήρησης, ανταλλακτικά και εξοπλισμό ελέγχου, επικοινωνήστε με το γραφείο πωλήσεων της Spasciani.

8. ΑΠΟΣΗΚΕΥΣΗ, ΑΠΟΛΥΜΑΝΣΗ, ΚΑΘΑΡΙΣΜΟΣ

Τα ελαστικά που χρησιμοποιούνται στις μάσκες TR 2002 έχουν χαρακτηριστικά εναντίον της γήρανσης και συνεπώς δεν απαιτείται ειδική φροντίδα για την διατήρηση των προσωπίδων. Εντούτοις συνίσταται να διατηρείτε τις καινούργιες προσωπίδες στην αρχική τους συσκευασία, μέσα σε καλά αεριζόμενες αποθήκες, μακριά από πιθανές εστίες θερμότητας. Η θερμοκρασία αποθήκευσης πρέπει να είναι από -20°C έως +50°C. Για να παραμένουν οι προσωπίδες έτοιμες για χρήση, συνιστάται να τις αποθηκεύετε σε κλειστά ερμάρια τα οποία προστατεύονται από την σκόνη, το φως και ατμούς χημικών ουσιών, και μακριά από εστίες θερμότητας.

Μετά τη χρήση, οι μάσκες πρέπει να καθαρίζονται με ένα μαλακό πανί για την απομάκρυνση του ιδρώτα και της συμπίκνωσης. Σε περιπτώσεις όπου οι μάσκες είναι ιδιαίτερα λερωμένες, μπορούν να καθαριστούν με ένα απλό πλυντήριο πιάτων σε μέγιστη θερμοκρασία 40 ° C χρησιμοποιώντας ουδέτερο απορρυπαντικό.

Μη χρησιμοποιείτε διαλύτες για να πλύνετε τις μάσκες. Εάν θέλετε να απολυμαίνετε τις μάσκες, χρησιμοποιήστε ένα υδατικό διάλυμα με απολυμαντικό με βάση την χλωροεξιδίνη (0,5%) ή με ηλεκτρολυτικό χλωρο οξύ (0,1%).

Ξεπλύνετε όλα τα κομμάτια με τρεχούμενο νερό ξανά μετά την απολύμανση.

Για πιο λεπτομερή καθαρισμό ή απολύμανση, που απαιτεί την πλήρη αποσυναρμολόγηση της μάσκας, παρακαλούμε ανατρέξτε στο SPASCIANI ή σε ένα από τα εξουσιοδοτημένα συνεργεία

9. ΣΗΜΑΝΣΗ

9.1. Σήμανση CE

Κάθε μάσκα φέρει το σήμα CE ύμφωνα με τις διατάξεις του κανονισμού (ΕΕ) 2016/425 για τον εξοπλισμό ατομικής προστασίας κατηγορίας III. Η ειδική σήμανση που βρίσκεται στον μάντα του μετώπου περιλαμβάνει τα ακόλουθα:



A. Προσδιορισμός της οικογένειας μάσκας TR 2002, S δεικνύει ότι η μάσκα είναι από Σιλικόνη.

B. CE 0426: Σήμανση που δείχνει την συμμόρφωση με τις Βασικές απαιτήσεις του στην οποία II του κανονισμού (ΕΕ) 2016/425, ιδίως όσον αφορά τις απαιτήσεις του κανονισμού (ΕΚ) αριθ εργονομία, αβλαβότητα και άνεση Ο αριθμός 0426 προσδιορίζει τον κοινοποιημένο οργανισμό Italcert S.r.l., Viale Sarca 336, 20126 Μιλάνο - Ιταλία, υπεύθυνος για τον έλεγχο της παραγωγής σύμφωνα με την ενότητα Δ του κανονισμού (ΕΕ) 2016/425.

C. Ευρωπαϊκός Κανονισμός και Κλάση της μάσκας.

D. Ο κωδικός αριθμός του ελαστικού τμήματος προσώπου (βλέπε παρ. 9.2).

9.2. Επισήμανση τμημάτων

Η ακόλουθη λίστα δείχνει πως τα διάφορα μέρη επισημαίνονται και πως εμφανίζεται η ημερομηνία.

Επιμέρους Τμήμα	Επισήμανση	ΣΗΜΕΙΩΣΗ	Ημερομηνία
Μεμβράνη Εκπνοής	864		NAI ¹
Ομάδα Σύνδεσης	61407	για TR 2002 A2 CL2 – CL3	OXI
	61408	για TR 2002 CL2 – CL3	
	61409	για TR 2002 BN CL2 – CL3	
Τμήμα προσώπου	Είδος P/N	Βλέπε παρ. 9.3	NAI ³
Κεφαλόδεμα	60626 BLACK	EPDM ελαστικό	NAI ³
Οματοθυρίδα	Μη δυνατό	Βλέπε σχέδιο	OXI
Πλαίσιο οματοθυρίδας	Μη δυνατό	Βλέπε σχέδιο	OXI
Εσωτερική Μάσκα	372 BLUE	Από μπλε θερμοπλαστικό ελαστικό	NAI ³
	374 BLACK	Από μαύρο θερμοπλαστικό ελαστικό	
	373 YELLOW	Από κίτρινος θερμοπλαστικό ελαστικό	
Μηχανισμός Ομιλίας	015		NAI ¹

1 = Τα μέρη σφραγίζονται με το έτος παραγωγής

2 = Ομάδες συνδέσμου για τις μάσκες TR 2002 A και TR 2002 BN ταυτοποιούνται επίσης με τα γράμματα "A" και "BN" στο πάνω εσωτερικό τμήμα της οματοθυρίδας.

3 = Τα μέρη φέρουν μια ειδική σήμανση (ρολόι) που δείχνει την ημερομηνία παραγωγής, Τα δύο ψηφία το κέντρο δείχνουν το χρόνο και το βέλος το μήνα.

9.3. δήλωση συμμόρφωσης

Η δήλωση συμμόρφωσης της ΕΕ διατίθεται στην ιστοσελίδα www.spasciani.com στην ενότητα "Λήψη" του προϊόντος που σας ενδιαφέρει.

TABELLA / TABLE / TABLEAU/ TABELLE / TABEL / TABLA / ΠΙΝΑΚΑΣ

COD.	Posiz. Dis.	TR 2002 CL2 cod.11302	TR 2002 CL3 cod. 11303	TR 2002 S CL3 cod.11308	TR 2002 A CL2 cod. 11304	TR 2002 A CL3 cod. 11300	TR 2002 SA CL3 cod. 11306	TR 2002 BN CL2 cod. 11305	TR 2002 BN CL3 cod. 11301	TR 2002 S BN CL3 cod. 11307
60372	04	•			•			•		
60373	04			•			•			•
60374	04		•			•			•	
60626	07	•	•	•	•	•	•	•	•	•
61378	03	•			•			•		
61739	03		•	•		•	•		•	•
93050	-				•	•	•			
93051	-							•	•	•
93052	-	•	•	•						
60349	01		•			•			•	
60350	01			•			•			•
60351	01	•			•			•		

Tutti i dati riportati nel presente libretto sono stati attentamente verificati.

La Spasciani S.p.A. tuttavia non si assume alcuna responsabilità per eventuali errori e si riserva il diritto di modificare in tutto o in parte le caratteristiche tecniche dei propri prodotti senza obbligo di preavviso.

All data in the booklet were carefully checked.

Spasciani S.p.A. however takes no responsibility for possible mistakes and keeps the right to partially modify its products without prior notice.

Toutes les données dans ce livret ont été attentivement contrôlées.

Spasciani S.p.A. toutefois ne peut aucunement être tenue responsable pour des éventuelles erreurs et garde le droit de modifier entièrement ou partiellement ses produits sans notice préalable.

Todos los datos indicados en le presente libro han sido revisados debidamente.

La empresa Spasciani S.p.A. no assume ninguna responsabilidad por errores eventuales y se reserva el derecho de modificar en toda o en parte las características técnicas de los equipos autónomos de respiración sin previo aviso.

Alleangaben in diesem heft wurden sorgfältig geprüft.

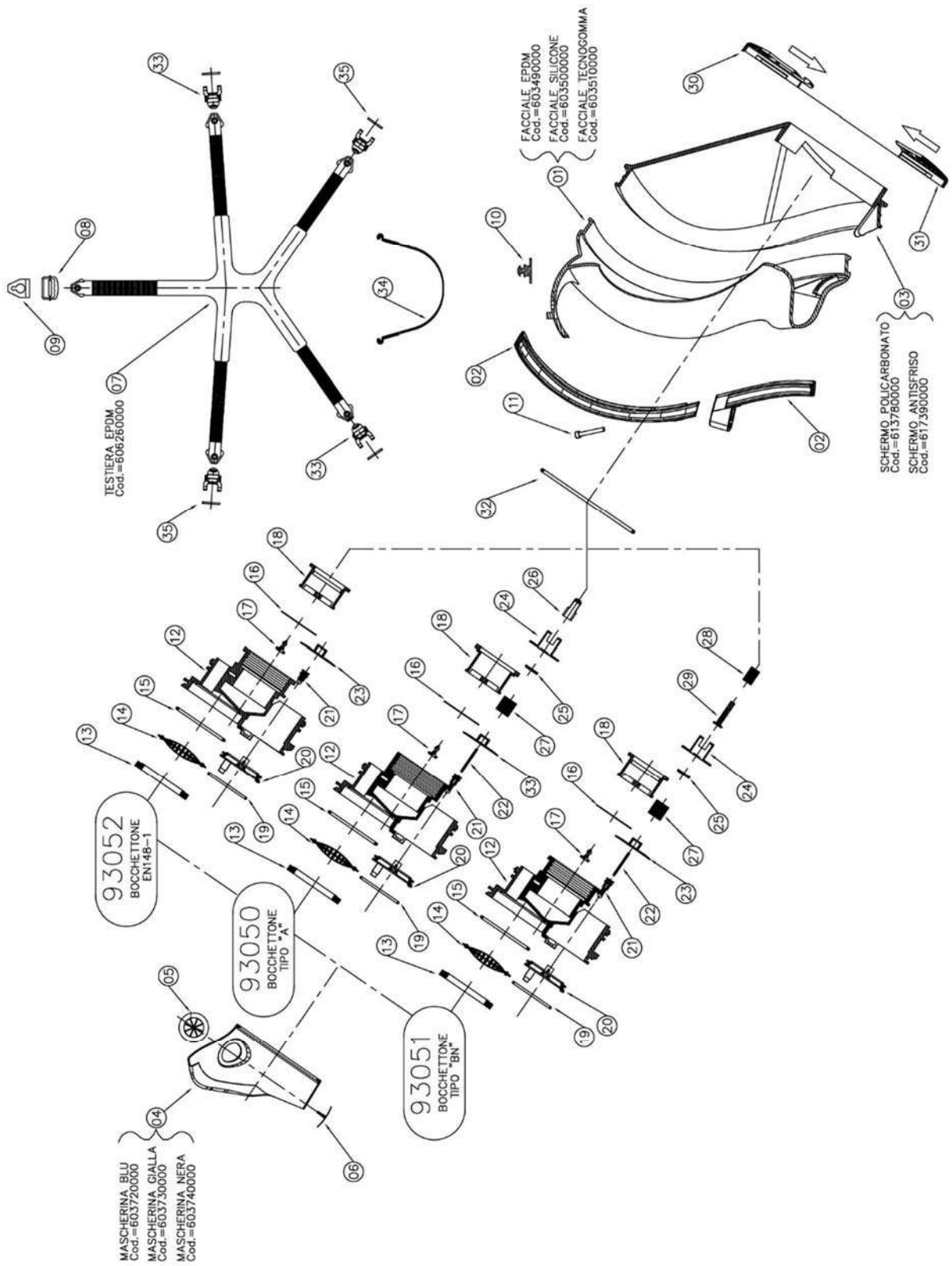
Spasciani S.p.A. übernimmt jedoch keine verantwortung für mögliche fehler und die firma hat das recht, seine produkte ohne vorherige ankündigung teilweise zu verändern.

Alle gegevens in dit boekje zijn zorgvuldig gecontroleerd.

De onderneming Spasciani S.p.A. aanvaardt echter geen enkele aansprakelijkheid voor eventuele fouten en behoudt zich het recht voor om de technische eigenschappen geheel of gedeeltelijk te veranderen, zonder voorafgaande waarschuwing.

Όλα τα στοιχεία που υπάρχουν στο παρόν εγχειρίδιο έχουν ελεγχθεί προσεκτικά.

Η Spasciani S.p.A. ωστόσο ουδεμία ευθύνη φέρει για ενδεχόμενα λάθη και διατηρεί το δικαίωμα να τροποποιεί εξ ολοκλήρου ή εν μέρει τα τεχνικά χαρακτηριστικά των προϊόντων της χωρίς υποχρέωση προειδοποίησης.



SPASCIANI S.p.A.
 Via Saronnino, 72
 21040 ORIGGIO (VA), ITALY
 Tel. +39 - 02-9695181 -Fax +39 - 02-96730843
 info@spasciani.com - www.spasciani.com

Addendum istruzioni per Maschere CL3+ **Addendum Information notice CL3+ masks** **Addendum Notice informative masques CL3+**

IT - ADDENDUM PER INTEGRARE LA NOTA INFORMATIVA DELLE SEGUENTI MASCHERE:

- **TR 2002 A CL3+ (11300FR00)**
- **TR 2002 BN CL3+ (11301FR00)**

IMPORTANTE

Il presente manuale è parte integrante delle istruzioni delle maschere TR 2002 e con esse deve essere considerato un tutt'uno. In particolare la presente nota è da leggersi in combinazione con la nota informativa cod. 960100000.

AVVERTENZE E LIMITAZIONI D'IMPIEGO

Vedere istruzioni originali.

DESCRIZIONE TECNICA

Le maschere TR 2002 A CL3+ e TR 2002 BN CL3+ sono costruite secondo la norma EN 136:98 e sono classificate per uso speciale (EN 136:1998 CL.3 – Classe 3). Le maschere elencate sono state inoltre sottoposte ed hanno superato con gli autorespiratori di rispetto il test di Flame Engulfment secondo il punto 6.11.2.2 della norma EN 137:2006 e sono pertanto marcate CL3+.

A. Maschera esterna stampata in:

- ✓ gomma EPDM

B. Schermo panoramico a grande visibilità stampato in:

- ✓ policarbonato indurito antigraffio e antisolvente

C. Gruppo bocchettone:

che riunisce in un solo corpo di materiale plastico i seguenti componenti:

- la membrana di espirazione
- la capsula del dispositivo fonico
- la guarnizione-portavalvola e la valvola di inspirazione
- il raccordo filettato:
 - ✓ Per TR 2002 A CL3+: Raccordo filettato normalizzato EN 148-3 (M45x3)
 - ✓ Per TR 2002 BN CL3+: Raccordo speciale a doppia funzionalità. A baionetta secondo la norma DIN 58600 per l'uso con gli autorespiratori SPASCIANI a pressione positiva con erogatore BN e a filettatura unificata EN 148-1 per l'uso con filtri. Uno speciale meccanismo brevettato corregge automaticamente la taratura delle valvole, per adattarla al dispositivo collegato alla maschera
- gruppo di sovrappressione che permette di precaricare la valvola in modo da mantenere all'interno della maschera una pressione positiva di circa 3.5 mbar

D. Mascherina interna di riduzione dello spazio morto stampata in TPE provvista di due valvole per la circolazione dell'aria che rendono lo schermo inappannabile;

E. Testiera di sostegno a cinque bracci stampata in EPDM e dotata di fibbie ad allacciamento rapido con passante metallico

F. Nastro per portare la maschera al collo durante le pause del lavoro in nastro di kevlar.

Il facciale a taglia unica si adatta senza moleste pressioni realizzando una perfetta tenuta.

COMPATIBILITÀ D'USO

Le maschere CL3+ possono essere utilizzate con gli autorespiratori Spasciani di tipo 2 (conformi alla EN 137:2006), vedi istruzioni autorespiratori per modelli disponibili.

Le maschere TR 2002 BN CL3+ possono essere inoltre utilizzate con filtri e/o dispositivi di respirazione a depressione grazie al raccordo filettato (EN 148-1) normalizzato.

ISTRUZIONI PER L'USO

Vedere istruzioni originali.



SMONTAGGIO E SOSTITUZIONE DI PARTICOLARI

Vedere istruzioni originali.

TABELLA DI MANUTENZIONE PROGRAMMATA

Vedere istruzioni originali.

CONTROLLI SULL'EFFICIENZA DELLA MASCHERA

Vedere istruzioni originali.

MAGAZZINAGGIO, DISINFEZIONE, PULIZIA

Vedere istruzioni originali.

MARCATURE

Marcatura CE: Vedere istruzioni originali per la descrizione della marcatura.

Marcatura delle parti: Vedere istruzioni originali per le generalità.

I bocchettoni delle maschere TR 2002 A CL3+ e TR 2002 BN CL3+ sono anche marcati rispettivamente con le lettere "A CL3+" e "BN CL3+" sulla parte superiore verso l'interno dello schermo.

EN - ADDENDUM TO INTEGRATE THE INFORMATION NOTICE OF THE FOLLOWING MASKS:

- **TR 2002 A CL3+ (11300FR00)**
- **TR 2002 BN CL3+ (11301FR00)**

IMPORTANT

The following manual is an integral part of the information notice of the mask TR 2002 class CL3+.

The present addendum shall be read in combination with information notice P/N 960100000.

WARNING AND LIMITS OF APPLICATION

See original instructions.

TECHNICAL DESCRIPTION

Masks type TR 2002 A CL3+ and TR 2002 BN CL3+ are manufactured in conformity to the EN 136:98 standard and they are classified as masks for special applications (EN 136:1998 CL.3 – Class 3). The listed masks have also been tested and certified in combination with Spasciani Breathing apparatus type 2 to Flame Engulfment test point 6.11.2.2 or EN137:2006 standard and are therefore marked CL3+.

A. external mask moulded in:

- ✓ EPDM rubber

B. wide visibility visor moulded in:

- ✓ Polycarbonate, scratch and solvent resistant

C. Connector assembly:

which comprises in a single plastic body the following components:

- Exhalation membrane
- Speech device
- The valve gasket and the inhalation membrane
- The screw connector:
 - ✓ For TR 2002 A CL3+: Standard screw connector to EN 148-3 (M45x3)
 - ✓ For TR 2002 BN CL3+: Special dual use connector:
Bayonet type to DIN 58600 for use with SPASCIANI positive pressure breathing apparatus and threaded to EN 148-1 for use with filters or negative pressure apparatus. A unique patented device automatically varies the exhale valve setting to adapt it to the kind of device connected
- Positive pressure group which enables to pre-charge the valve and keep inside the mask a positive pressure of about 3.5 mbar

D. Inner half mask to reduce dead space moulded in thermoplastic rubber provided with two air circulation valves which prevent the visor from steaming up

E. Head harness five-straps, moulded in EPDM rubber with quick-fastening buckles with metallic insert

F. Kevlar Tape for wearing mask round neck during breaks

The one-size facepiece adapts itself to the face contour achieving a perfect seal with no vexatious pressures.

USE COMPATIBILITY

Masks type CL3+ may be used with Spasciani SCBA Type 2 (conforming to EN 137:2006), see information notice attached to the Breathing Apparatus for available models.

Masks model TR 2002 BN CL3+ can also be used with filters and/or negative pressure devices provided with EN 148-1 standard connector.

INSTRUCTIONS FOR USE

See original instructions.

DISASSEMBLING AND PART REPLACEMENT

See original instructions.

SCHEDULED MAINTENANCE TABLE

See original instructions.

MASK EFFICIENCY CHECKS

See original instructions.

STORING, DISINFECTING, CLEANING

See original instructions.

MARKING

CE MARKING: See original instructions for the marking description.

PART MARKING: See original instructions for general marking.

The TR 2002 A CL3+ and TR 2002 BN CL3+ connectors are respectively marked on the upper part towards the internal part of the visor with letters "A CL3+" and "BN CL3+".

FR - ADDENDUM A COMPLETER LA NOTICE INFORMATIVE DES MASQUES SUIVANTS

- **TR 2002 A CL3+ (11300FR00)**
- **TR 2002 BN CL3+ (11301FR00)**

IMPORTANT

Cette notice est partie intégrale des notices informatives spécifiques attachées aux masques TR 2002 CL3+ et il doit être lu seulement en conjonction avec les notices originelles. En particulier cette note doit être lue avec les notices informatives Réf. 960100000.

INDICATIONS ET LIMITATIONS D'EMPLOI

Voir notice informative originelle.

DESCRIPTION TECHNIQUE

Les masques TR 2002 A CL3+ et TR 2002 BN CL3+ sont réalisés conformément au standard EN 136:98 et ils sont classés pour utilisations spéciale (EN 136:1998 CL.3 – Classe 3). Les masques listés ont aussi été testés et ils ont passé le test de Flame Engulfment selon le point 6.11.2.2 de la norme EN 137:2006 avec les ARI Spasciani et ils sont pour ce marqué CL3+.

A. Masque extérieure moulé

- ✓ caoutchouc EPDM

B. Oculaire panoramique à grande visibilité moulé en polycarbonate anti-rayure et anti-solvant

C. Groupe raccord

qui réunit dans un seul élément en matériel plastique les outils suivants:

- la membrane expiratoire
- la capsule du dispositif phonique
- le joint porte-soupape et la soupape inspiratoire
- le raccord fileté:

- ✓ Pour TR 2002 A CL3+ : Raccord fileté normalisé EN 148-3 (M45x3)
- ✓ Pour TR 2002 BN CL3+ Raccord spécial à double fonction. A baïonnette selon le standard DIN 58600 à utiliser avec un appareil de protection respiratoire à suppression SPASCIANI et à filetage unifié EN-148-1. Un mécanisme spécial breveté corrige automatiquement le tarage des soupapes afin de l'adapter au dispositif connecté au masque

- groupe de surpression qui permet de charger la soupape de façon à garantir une pression positive d'environ 3,5 bar à l'intérieur du masque

D. Demi masque interne de réduction de l'espace mort en caoutchouc technique équipé de deux soupapes pour la circulation de l'air qui empêchent la formation de buée sur l'oculaire

E. Jeu de brides de soutien à cinq bras moulés en EPDM, équipé de boucles à connexion rapide avec connexion métallique

F. Ruban pour suspendre le masque au cou pendant les pauses du travail en kevlar.

La pièce faciale à taille unique s'adapte sans aucune pression excessive tout en garantissant en même temps une étanchéité parfaite.

COMPATIBILITE D'EMPLOI

Les masques CL3+ peuvent être utilisés avec les ARI Spasciani type 2 (conformes à la norme EN 137:2006), voir instructions des ARI pour les modèles disponibles.

Les masques TR 2002 BN CL3+ peuvent aussi être utilisés avec filtres et/ou autres dispositifs à pression négative avec raccord standard normalisé (EN 148-1).

MODE D'EMPLOI

Voir notice informative originelle.

DEMONTAGE ET REMPLACEMENT DES PIECES

Voir notice informative originelle.

TABLEAU D'ENTRETIEN PROGRAMME

Voir notice informative originelle.

CONTROLES DE L'EFFICACITE DU MASQUE

Voir notice informative originelle.

STOCKAGE, DESINFECTION, NETTOYAGE

Voir notice informative originelle.

MARQUAGE

Marquage CE : Voir notice informative originelle pour la description du marquage.

Marquage des parties : Voir notice informative originelle pour les généralités.

Les raccords des masques TR 2002 A CL3+ et TR 2002 BN CL3+ sont aussi marqué respectivement avec les lettres "A CL3+" et "BN CL3+" sur la partie supérieure vers l'intérieur de l'oculaire.



SPASCIANI SPA

Via Saronnino, 72 – 21040 Origgio (VA) – Italy

Tel. +39 02 9695181 Fax +39 02 96730843

info@spasciani.com – www.spasciani.com